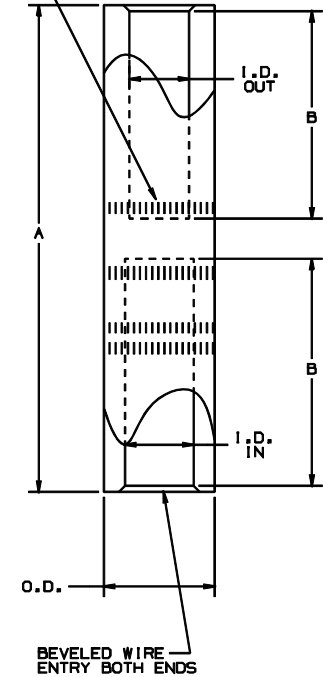


THIS COPY IS PROVIDED ON A RESTRICTED BASIS AND IS NOT TO BE USED IN ANY WAY DETRIMENTAL TO THE INTERESTS OF PANDUIT CORP.

PRODUCT MARKINGS:
 -PART NO.
 -WIRE SIZE & TYPE FOR EACH END
 -DIE COLOR & INDEX NO.
 -CRIMP NO. & LOCATION



PANDUIT CRIMP TOOL PART NUMBERS

WIRE STRIP LENGTH	CT-720	CT930 CT-930CH CT-920 CT-920CH CT-2920 CT-940CH CT-2940*
		DIE PART NO. - DIE SET COLOR INDEX NO. / NUMBER OF CRIMPS

PANDUIT PART NUMBER	CONDUCTOR SIZE		DIMENSIONS		BARREL			BOTH ENDS	DIE PART NO. - DIE SET COLOR INDEX NO. / NUMBER OF CRIMPS	
	FROM ALUMINUM	TO COPPER	A	B	O.D.	I.D. IN	I.D. OUT			
SAR2-4-X	#2 AWG	#4 AWG	4.25	2.00	.64	.34	.27	2	CD-720-2 TAN P50 3 CRIMPS	CD-920-3/0 TAN P50 2 CRIMPS
SAR1/0-2-X	#1/0 AWG	#2 AWG	4.25	2.00	.64	.42	.34	2	CD-720-2 TAN P50 3 CRIMPS	CD-920-3/0 TAN P50 2 CRIMPS
SAR3/0-1/0-5	#3/0 AWG	#1/0 AWG	4.98	2.25	.91	.48	.40	2-1/4	CD-720-5 RED P71 5 CRIMPS	CD-920-350 RED P71 2 CRIMPS
SAR4/0-2/0-5	#4/0 AWG	#2/0 AWG	5.24	2.50	.91	.55	.44	2-1/2	CD-720-5 RED P71 3 CRIMPS	CD-920-350 RED P71 2 CRIMPS
SAR350-4/0-2	350 MCM	#4/0 AWG	6.63	3.13	1.12	.72	.55	3-1/8	CD-720-7 BROWN P87 4 CRIMPS	CD-920-500 BROWN P87 2 CRIMPS
SAR500-350-2	500 MCM	350 MCM	6.60	4.17	1.32	.85	.72	4-3/16	---	CD-920-500A PINK P99 4 CRIMPS
SAR600-500-2	600 MCM	500 MCM	9.25	3.94	1.49	.92	.84	3-15/16	---	CD-920-750 CD-940-750** BLACK P106 4 CRIMPS
SAR750-600-2	750 MCM	600 MCM	9.88	4.35	1.60	1.03	.92	4-3/8	---	CD-940-750A** RED P125 4 CRIMPS

NOTES:

1. MATERIAL: SEAMLESS ALUMINUM
2. FOR USE WITH STRANDED AL & CU WIRE
3. COLOR CODED END PLUGS IDENTIFY DIE SET COLOR.
4. FACTORY PRE-FILLED WITH JOINT COMPOUND.
5. PACKING QTY: STD. PKG. -X=10

*CD-920 DIES CAN BE USED WITH CT-940CH AND CT-2940 TOOLS WITH CD-940-DA DIE ADAPTER
 ** CD-940 DIES TO BE USED EXCLUSIVELY WITH CT-940CH AND CT-2940 TOOLS

C41300_01

CAD FILENAME/LAYERS

PANDUIT

CORP TINLEY PARK, ILLINOIS

SAR SERIES ALUMINUM REDUCER SPLICE

01	4/01	EJS																								
				UNLESS OTHERWISE SPECIFIED, DIMENSIONAL TOLERANCES ARE: (.X) ± (.XXX) ± ANGLE ± (.XX) ±												UNLESS OTHERWISE SPECIFIED, ALL DIMENSIONS ARE GIVEN IN INCHES, THIRD ANGLE PROJECTION NONE										
0	1/01	EJS	SKB	DWG. RELEASED												08969	TRO	JAC	DATE	4/01	SEE ABOVE NOTES		DWG. NO.	C41300	DWG. SIZE	B
REV	DATE	BY	CHK	DESCRIPTION												ECN	PM	CUST	DWG. SKB			DWG. NO.	C41300	DWG. SIZE	B	

ADDED PANDUIT CRIMP TOOL PART NUMBERS, DIE PART NO., SET COLOR, NO. OF CRIMPS, WIRE STRIP LENGTH, PACKAGE QTY. TO NOTES, REMOVED COLOR CODE, DIM A FOR SAR2-4, SAR1/0-2 WAS 4.25, DIM B WAS 1.77, SAR350-4/0 DIM A WAS 6.00, DIM B WAS 2.00, SAR4/0-2/0 DIM A WAS 6.25, DIM B WAS 2.12, SAR350-4/0 DIM A WAS 6.18, DIM B WAS 2.03, SAR600-500 DIM A WAS 9.49, DIM B WAS 3.91, SAR500-350 DIM A WAS 9.02, DIM B WAS 4.21, ADDED BARREL DIMS, ADDED MATERIAL TO NOTES

Компания «Океан Электроники» предлагает заключение долгосрочных отношений при поставках импортных электронных компонентов на взаимовыгодных условиях!

Наши преимущества:

- Поставка оригинальных импортных электронных компонентов напрямую с производств Америки, Европы и Азии, а так же с крупнейших складов мира;
- Широкая линейка поставок активных и пассивных импортных электронных компонентов (более 30 млн. наименований);
- Поставка сложных, дефицитных, либо снятых с производства позиций;
- Оперативные сроки поставки под заказ (от 5 рабочих дней);
- Экспресс доставка в любую точку России;
- Помощь Конструкторского Отдела и консультации квалифицированных инженеров;
- Техническая поддержка проекта, помощь в подборе аналогов, поставка прототипов;
- Поставка электронных компонентов под контролем ВП;
- Система менеджмента качества сертифицирована по Международному стандарту ISO 9001;
- При необходимости вся продукция военного и аэрокосмического назначения проходит испытания и сертификацию в лаборатории (по согласованию с заказчиком);
- Поставка специализированных компонентов военного и аэрокосмического уровня качества (Xilinx, Altera, Analog Devices, Intersil, Interpoint, Microsemi, Actel, Aeroflex, Peregrine, VPT, Syfer, Eurofarad, Texas Instruments, MS Kennedy, Miteq, Cobham, E2V, MA-COM, Hittite, Mini-Circuits, General Dynamics и др.);

Компания «Океан Электроники» является официальным дистрибьютором и эксклюзивным представителем в России одного из крупнейших производителей разъемов военного и аэрокосмического назначения «JONHON», а так же официальным дистрибьютором и эксклюзивным представителем в России производителя высокотехнологичных и надежных решений для передачи СВЧ сигналов «FORSTAR».



JONHON

«JONHON» (основан в 1970 г.)

Разъемы специального, военного и аэрокосмического назначения:

(Применяются в военной, авиационной, аэрокосмической, морской, железнодорожной, горно- и нефтедобывающей отраслях промышленности)

«FORSTAR» (основан в 1998 г.)

ВЧ соединители, коаксиальные кабели, кабельные сборки и микроволновые компоненты:

(Применяются в телекоммуникациях гражданского и специального назначения, в средствах связи, РЛС, а так же военной, авиационной и аэрокосмической отраслях промышленности).



Телефон: 8 (812) 309-75-97 (многоканальный)

Факс: 8 (812) 320-03-32

Электронная почта: ocean@oceanchips.ru

Web: <http://oceanchips.ru/>

Адрес: 198099, г. Санкт-Петербург, ул. Калинина, д. 2, корп. 4, лит. А