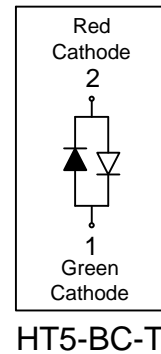
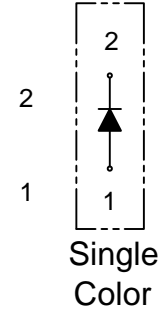
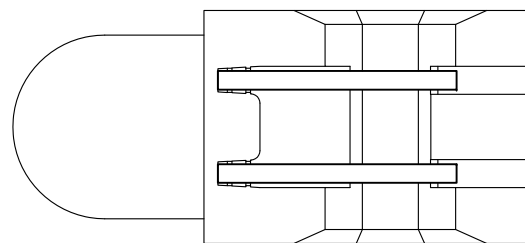
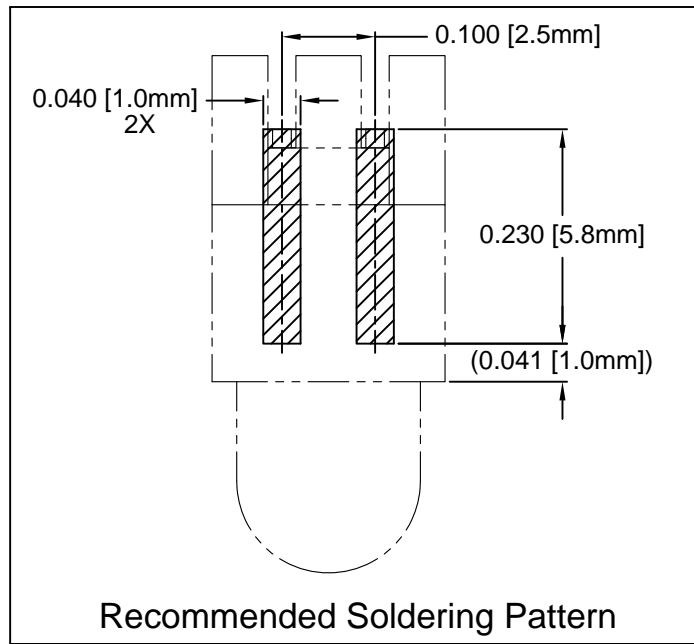
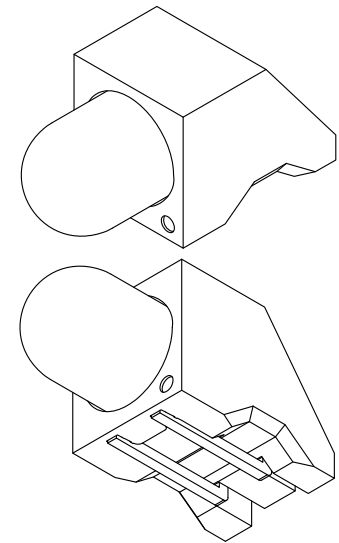
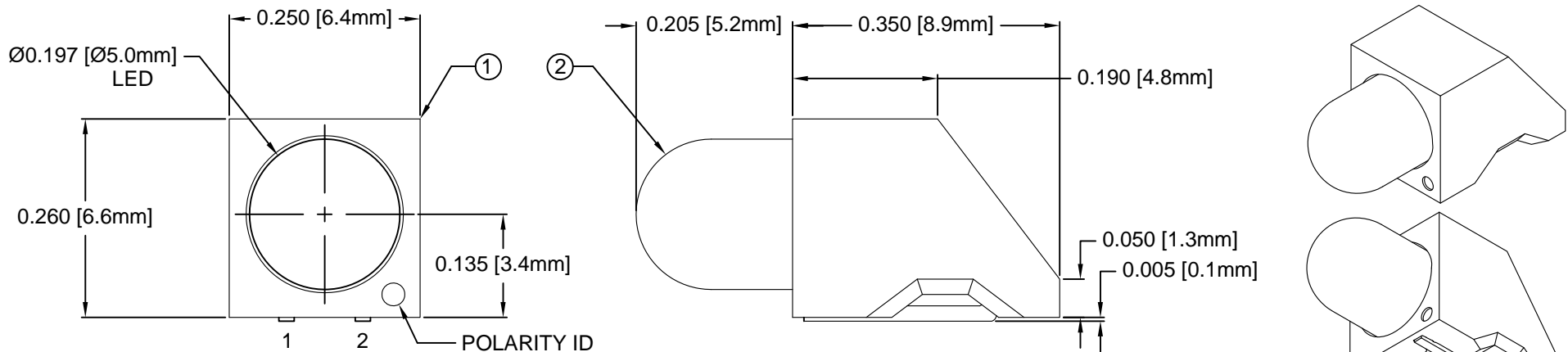


| ITEM | QTY | PART NUMBER | PART DESCRIPTION                                             |
|------|-----|-------------|--------------------------------------------------------------|
| 1    | 1   | HT5         | T1 3/4 (5mm) High Temperature Single Level Holder, 90° Mount |
| 2    | 1   | BDL-XXXX    | T1 3/4 (5mm) N-Flange LED, See Page 2                        |

| REV. | DESCRIPTION                    | DATE     | APPROVED |
|------|--------------------------------|----------|----------|
| B    | Engineering Release            | 04/19/11 | T. Y.    |
| C    | Engineering Update w/o Changes | 06/25/16 | J. C.    |
|      |                                |          |          |
|      |                                |          |          |



## ABSOLUTE MAXIMUM RATINGS (Ta=25° C)

|                                                   |                      |
|---------------------------------------------------|----------------------|
| REVERSE VOLTAGE _____                             | 5V                   |
| REVERSE CURRENT _____                             | 100uA                |
| OPERATING TEMPERATURE RANGE _____                 | -25° C - 85° C       |
| STORAGE TEMPERATURE _____                         | -30° C - 100° C      |
| LEAD SOLDERING TEMPERATURE(1/16" FROM BODY) _____ | 260° C FOR 5 SECONDS |

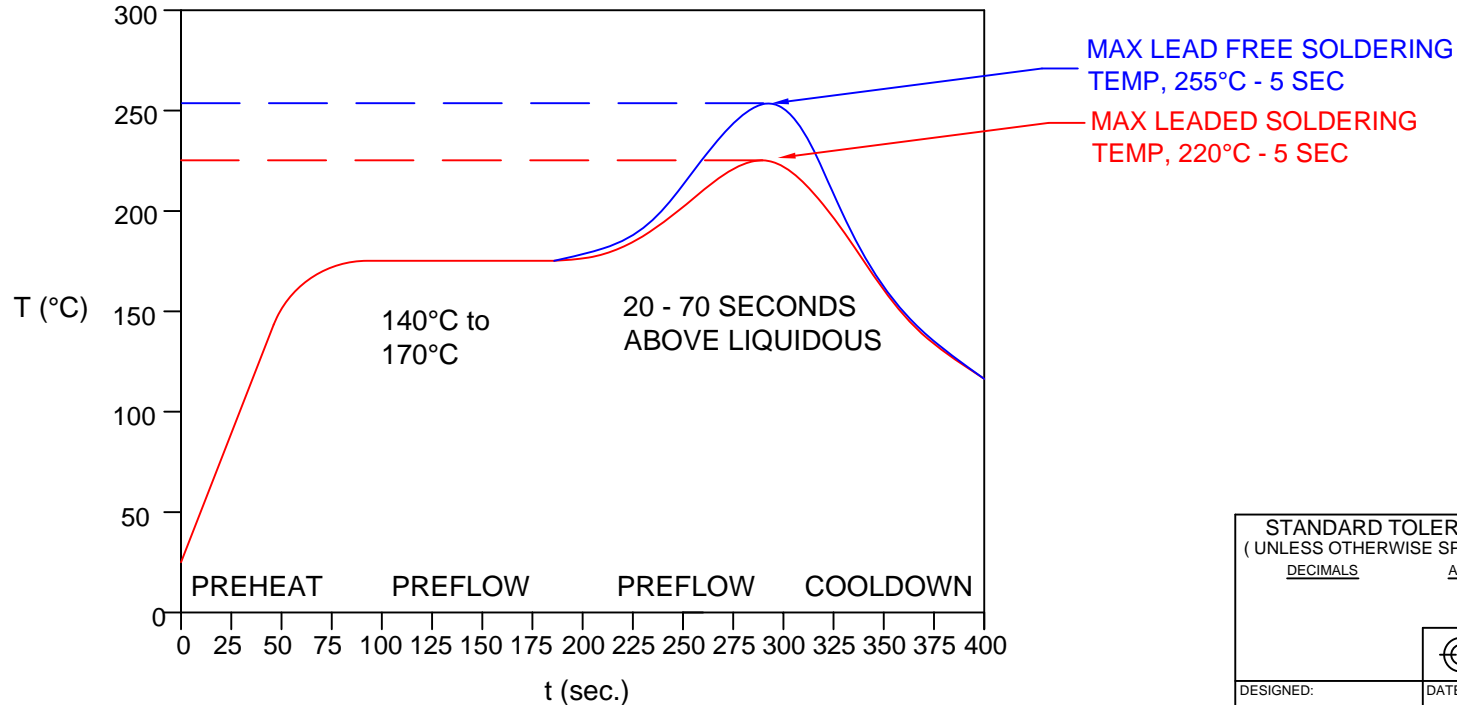
| STANDARD TOLERANCE (UNLESS OTHERWISE SPECIFIED) |                | BIVAR®                                                              |                |
|-------------------------------------------------|----------------|---------------------------------------------------------------------|----------------|
| DECIMALS                                        | ANGULAR        | 4 THOMAS, IRVINE, CA. 92618                                         |                |
| .X ± .1                                         | X° ± 1°        | TEL: (949) 951-8808 FAX: (949) 951-3974                             |                |
| .XX ± .02                                       |                | <b>TITLE:</b> T1 3/4 (5mm) SMT 90° SURFACE MOUNT LED, TAPE AND REEL |                |
| .XXX ± .010                                     |                | <b>PART NO:</b> HT5-XXX-T                                           |                |
| DESIGNED: R. Paje                               | DATE: 04/26/10 | REVISION: C                                                         |                |
| CHECKED: T. Yin                                 | DATE: 04/26/10 | CAGE CODE : 32559                                                   | SHEET # 1 OF 3 |
| CAD GENERATED DOCUMENT. DO NOT MEASURE DRAWING. |                |                                                                     |                |

|      |              |      |          |
|------|--------------|------|----------|
| REV. | DESCRIPTION  | DATE | APPROVED |
|      | SEE SHEET #1 |      |          |
|      |              |      |          |

### AVAILABLE CONFIGURATIONS

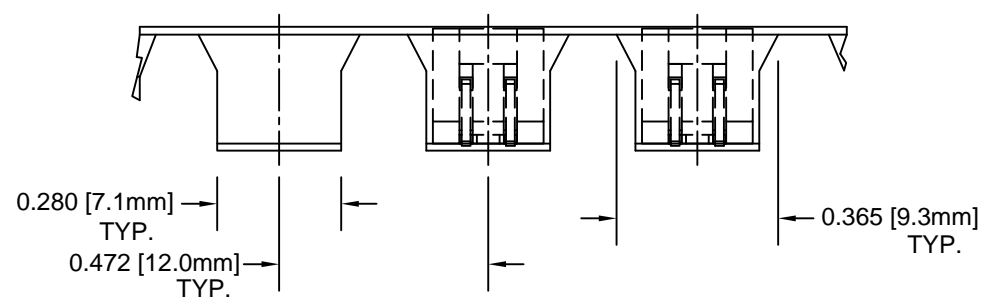
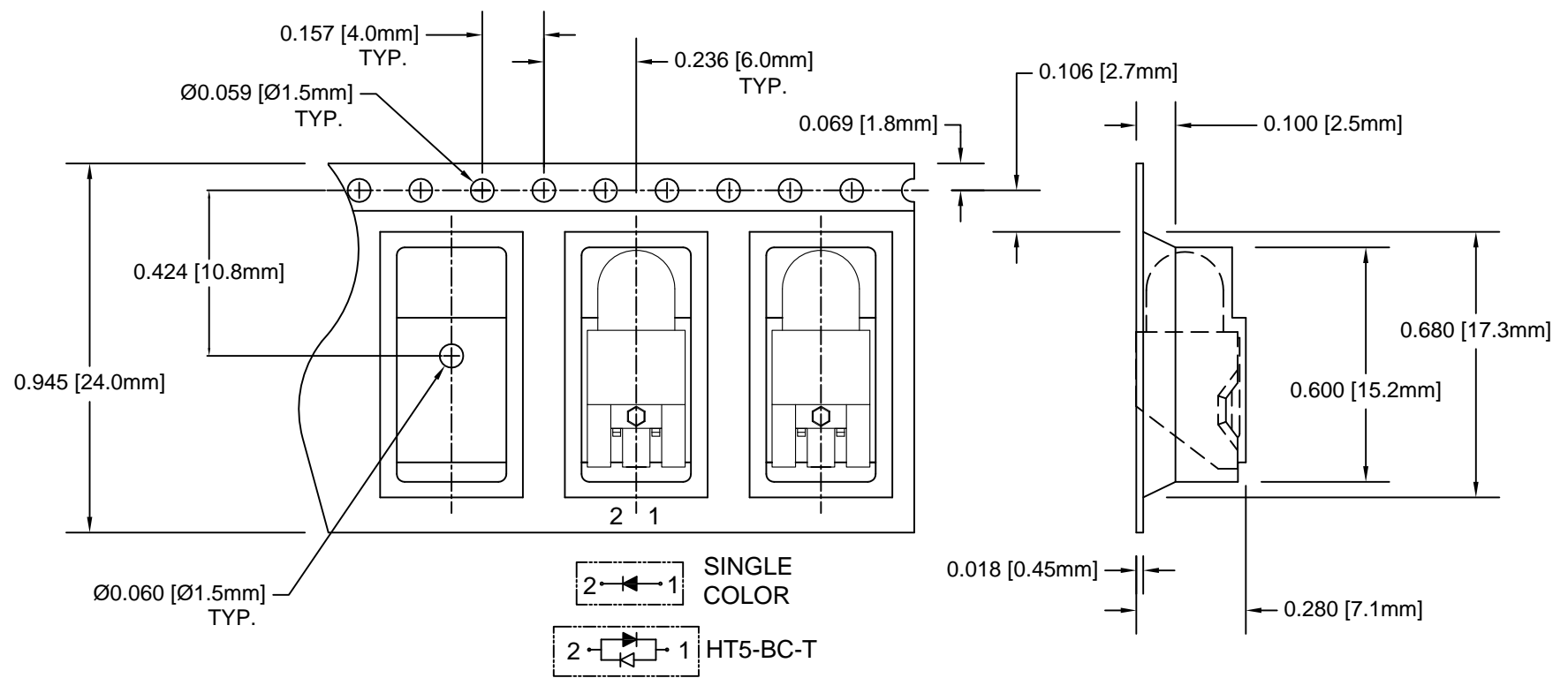
| Assy P/N                                           | Emitted Color | Peak Wave Length $\lambda_p$ (nm) | Lens Appearance | Absolute Max. Ratings |         |              | Vf (V) |     | Iv (mcd) | Viewing Angle $2\theta_{1/2}$ (Deg) | LED P/N  |
|----------------------------------------------------|---------------|-----------------------------------|-----------------|-----------------------|---------|--------------|--------|-----|----------|-------------------------------------|----------|
|                                                    |               |                                   |                 | Pd (mW)               | If (mA) | Peak If (mA) | TYP    | MAX | TYP      |                                     |          |
|                                                    |               |                                   |                 |                       |         |              |        |     |          |                                     |          |
| <b>STANDARD SINGLE COLOR LED ASSEMBLIES (20mA)</b> |               |                                   |                 |                       |         |              |        |     |          |                                     |          |
| HT5-BLU-T                                          | BLUE          | 430                               | DIFFUSED        | 150                   | 25      | 70           | 4.0    | 4.5 | 15       | 45                                  | BDL-1363 |
| HT5-GRN-T                                          | GREEN         | 568                               |                 | 80                    | 30      | 150          | 2.1    | 2.8 | 25       | 45                                  | BDL-1360 |
| HT5-RED-T                                          | HE RED        | 625                               |                 | 80                    | 30      | 150          | 2.0    | 2.8 | 25       | 45                                  | BDL-1361 |
| HT5-YEL-T                                          | YELLOW        | 590                               |                 | 85                    | 30      | 150          | 2.0    | 2.8 | 25       | 45                                  | BDL-1362 |
| <b>STANDARD BI-COLOR LED ASSEMBLIES (20mA)</b>     |               |                                   |                 |                       |         |              |        |     |          |                                     |          |
| HT5-BC-T                                           | RED           | 625                               | WHITE DIFFUSED  | 80                    | 30      | 150          | 2.0    | 2.8 | 6        | 45                                  | BDL-1359 |
|                                                    | GREEN         | 568                               |                 | 80                    | 30      | 150          | 2.1    | 2.8 | 8        |                                     |          |

### CONVECTIVE REFLOW SOLDERING PROFILE



|                                                                             |                          |                                                                                                        |                       |
|-----------------------------------------------------------------------------|--------------------------|--------------------------------------------------------------------------------------------------------|-----------------------|
| STANDARD TOLERANCE<br>(UNLESS OTHERWISE SPECIFIED)<br>DECIMALS      ANGULAR |                          | <b>BIVAR</b> <sup>®</sup><br>4 THOMAS, IRVINE, CA. 92618<br>TEL: (949) 951-8808    FAX: (949) 951-3974 |                       |
|                                                                             |                          | TITLE: T1 3/4 (5mm) SMT 90° SURFACE MOUNT LED, TAPE AND REEL                                           |                       |
| DESIGNED:<br><b>R. Paje</b>                                                 | DATE:<br><b>04/26/10</b> | PART NO:<br><b>HT5-XXX-T</b>                                                                           | REVISION:<br><b>C</b> |
| CHECKED:<br><b>T. Yin</b>                                                   | DATE:<br><b>04/26/10</b> | CAGE CODE : <b>32559</b>                                                                               | SHEET # <b>2 OF 3</b> |
| CAD GENERATED DOCUMENT. DO NOT MEASURE DRAWING.                             |                          |                                                                                                        |                       |

| REV. | DESCRIPTION  | DATE | APPROVED |
|------|--------------|------|----------|
|      | SEE SHEET #1 |      |          |



|                                                 |                          |                                                                            |                       |
|-------------------------------------------------|--------------------------|----------------------------------------------------------------------------|-----------------------|
| STANDARD TOLERANCE (UNLESS OTHERWISE SPECIFIED) |                          | <br>4 THOMAS, IRVINE, CA. 92618<br>TEL: (949) 951-8808 FAX: (949) 951-3974 |                       |
| DECIMALS                                        | ANGULAR                  |                                                                            |                       |
| .X ± .1                                         | X° ± 1°                  | <br><b>TITLE:</b> T1 3/4 (5mm) SMT 90° SURFACE MOUNT LED, TAPE AND REEL    |                       |
| .XX ± .02                                       |                          |                                                                            |                       |
| .XXX ± .010                                     |                          |                                                                            |                       |
| DESIGNED:<br><b>R. Paje</b>                     | DATE:<br><b>04/26/10</b> | <b>PART NO:</b><br>HT5-XXX-T                                               | REVISION:<br><b>C</b> |
| CHECKED:<br><b>T. Yin</b>                       | DATE:<br><b>04/26/10</b> | <b>CAGE CODE :</b> 32559                                                   | <b>SHEET #</b> 3 OF 3 |
| CAD GENERATED DOCUMENT. DO NOT MEASURE DRAWING. |                          |                                                                            |                       |

NOTES:  
 2. UNLESS OTHERWISE SPECIFIED, PACKAGING TO COMPLY WITH EIA-481-D.  
 1. 750 pcs PER REEL

Компания «Океан Электроники» предлагает заключение долгосрочных отношений при поставках импортных электронных компонентов на взаимовыгодных условиях!

Наши преимущества:

- Поставка оригинальных импортных электронных компонентов напрямую с производств Америки, Европы и Азии, а так же с крупнейших складов мира;
- Широкая линейка поставок активных и пассивных импортных электронных компонентов (более 30 млн. наименований);
- Поставка сложных, дефицитных, либо снятых с производства позиций;
- Оперативные сроки поставки под заказ (от 5 рабочих дней);
- Экспресс доставка в любую точку России;
- Помощь Конструкторского Отдела и консультации квалифицированных инженеров;
- Техническая поддержка проекта, помощь в подборе аналогов, поставка прототипов;
- Поставка электронных компонентов под контролем ВП;
- Система менеджмента качества сертифицирована по Международному стандарту ISO 9001;
- При необходимости вся продукция военного и аэрокосмического назначения проходит испытания и сертификацию в лаборатории (по согласованию с заказчиком);
- Поставка специализированных компонентов военного и аэрокосмического уровня качества (Xilinx, Altera, Analog Devices, Intersil, Interpoint, Microsemi, Actel, Aeroflex, Peregrine, VPT, Syfer, Eurofarad, Texas Instruments, MS Kennedy, Miteq, Cobham, E2V, MA-COM, Hittite, Mini-Circuits, General Dynamics и др.);

Компания «Океан Электроники» является официальным дистрибьютором и эксклюзивным представителем в России одного из крупнейших производителей разъемов военного и аэрокосмического назначения «**JONHON**», а так же официальным дистрибьютором и эксклюзивным представителем в России производителя высокотехнологичных и надежных решений для передачи СВЧ сигналов «**FORSTAR**».



## JONHON

«**JONHON**» (основан в 1970 г.)

Разъемы специального, военного и аэрокосмического назначения:

(Применяются в военной, авиационной, аэрокосмической, морской, железнодорожной, горно- и нефтедобывающей отраслях промышленности)

«**FORSTAR**» (основан в 1998 г.)

ВЧ соединители, коаксиальные кабели, кабельные сборки и микроволновые компоненты:

(Применяются в телекоммуникациях гражданского и специального назначения, в средствах связи, РЛС, а так же военной, авиационной и аэрокосмической отраслях промышленности).



Телефон: 8 (812) 309-75-97 (многоканальный)

Факс: 8 (812) 320-03-32

Электронная почта: [ocean@oceanchips.ru](mailto:ocean@oceanchips.ru)

Web: <http://oceanchips.ru/>

Адрес: 198099, г. Санкт-Петербург, ул. Калинина, д. 2, корп. 4, лит. А