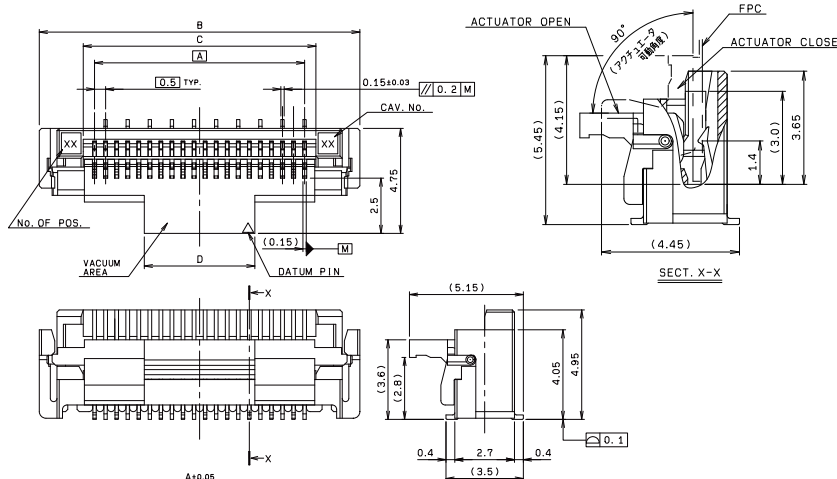


0.5mm Pitch
SERIES

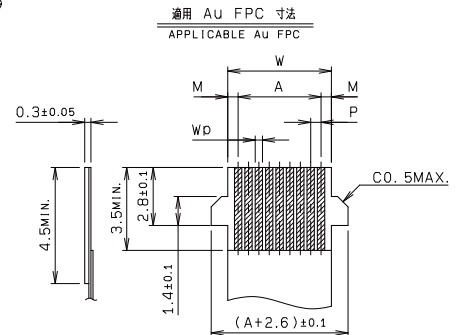
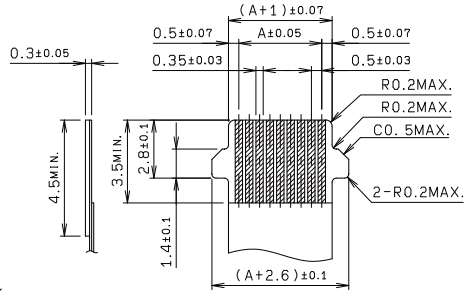
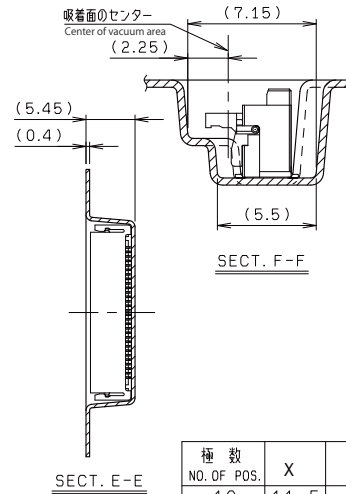
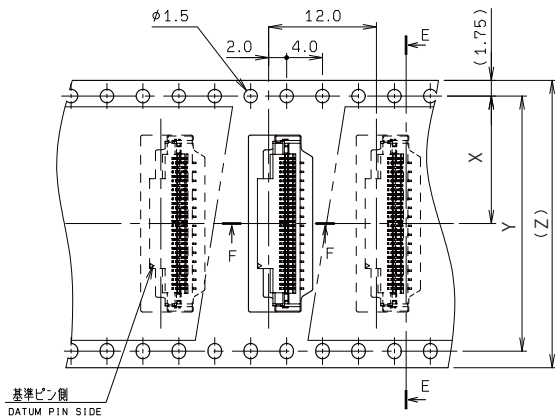
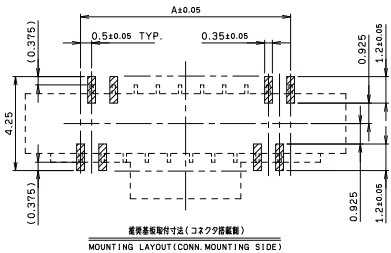
6251

0.5mmピッチ ST SMT 片面接点 ワンタッチロック

0.5mmPitch Vertical SMT Single-sided contact One-touch lock



極数 NO. OF POS.	A	B	C	D
10	4.5	9.5	5.6	3.0
16	7.5	12.5	8.6	4.0
30	14.5	19.5	15.6	7.0
33	16.0	21.0	17.1	8.5
36	17.5	22.5	18.6	10.0
40	19.5	24.5	20.6	8.0
45	22.0	27.0	23.1	10.5
50	24.5	29.5	25.6	13.0
60	29.5	34.5	30.6	18.0
64	31.5	36.5	32.6	20.0



極数 NO. OF POS.	X	Y	Z
10	11.5	---	24.0
16	11.5	---	24.0
30	14.2	28.4	32.0
33	14.2	28.4	32.0
40	20.2	40.4	44.0
45	20.2	40.4	44.0
50	20.2	40.4	44.0
60	26.2	52.4	56.0
64	26.2	52.4	56.0

FFC		
1	2	
M	0.5±0.08	0.5±0.07
P	0.5±0.05	0.5±0.03
A	A±0.05	A±0.05
W	W±0.07	W±0.07
WD	0.32±0.03	0.30±0.03

適用 FPC/FFC 寸法は
1か2を選択のこと。
Select an applicable
FPC/FFC from 1 or 2.

生産対応可能極数については、営業部にご確認願います。

Feel free to contact our sales department for available numbers of positions.

梱包数量 1000個/リール
PACKING QUANTITY 1000/Reel

注文コード ORDERING CODE

04 6251 0XX 010 846+

RoHS 対応品

RoHS Compliant Product

極数 NUMBER OF POSITIONS

Компания «Океан Электроники» предлагает заключение долгосрочных отношений при поставках импортных электронных компонентов на взаимовыгодных условиях!

Наши преимущества:

- Поставка оригинальных импортных электронных компонентов напрямую с производств Америки, Европы и Азии, а так же с крупнейших складов мира;
- Широкая линейка поставок активных и пассивных импортных электронных компонентов (более 30 млн. наименований);
- Поставка сложных, дефицитных, либо снятых с производства позиций;
- Оперативные сроки поставки под заказ (от 5 рабочих дней);
- Экспресс доставка в любую точку России;
- Помощь Конструкторского Отдела и консультации квалифицированных инженеров;
- Техническая поддержка проекта, помощь в подборе аналогов, поставка прототипов;
- Поставка электронных компонентов под контролем ВП;
- Система менеджмента качества сертифицирована по Международному стандарту ISO 9001;
- При необходимости вся продукция военного и аэрокосмического назначения проходит испытания и сертификацию в лаборатории (по согласованию с заказчиком);
- Поставка специализированных компонентов военного и аэрокосмического уровня качества (Xilinx, Altera, Analog Devices, Intersil, Interpoint, Microsemi, Actel, Aeroflex, Peregrine, VPT, Syfer, Eurofarad, Texas Instruments, MS Kennedy, Miteq, Cobham, E2V, MA-COM, Hittite, Mini-Circuits, General Dynamics и др.);

Компания «Океан Электроники» является официальным дистрибьютором и эксклюзивным представителем в России одного из крупнейших производителей разъемов военного и аэрокосмического назначения «JONHON», а так же официальным дистрибьютором и эксклюзивным представителем в России производителя высокотехнологичных и надежных решений для передачи СВЧ сигналов «FORSTAR».



JONHON

«JONHON» (основан в 1970 г.)

Разъемы специального, военного и аэрокосмического назначения:

(Применяются в военной, авиационной, аэрокосмической, морской, железнодорожной, горно- и нефтедобывающей отраслях промышленности)

«FORSTAR» (основан в 1998 г.)

ВЧ соединители, коаксиальные кабели, кабельные сборки и микроволновые компоненты:

(Применяются в телекоммуникациях гражданского и специального назначения, в средствах связи, РЛС, а так же военной, авиационной и аэрокосмической отраслях промышленности).



Телефон: 8 (812) 309-75-97 (многоканальный)

Факс: 8 (812) 320-03-32

Электронная почта: ocean@oceanchips.ru

Web: <http://oceanchips.ru/>

Адрес: 198099, г. Санкт-Петербург, ул. Калинина, д. 2, корп. 4, лит. А