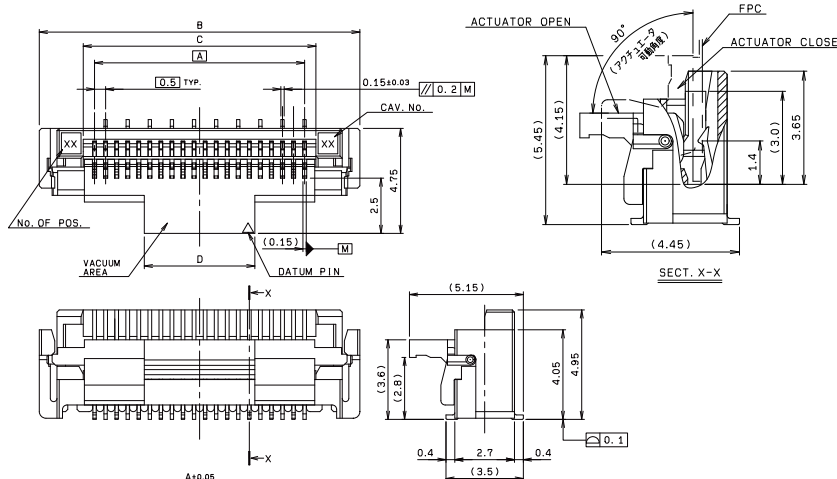


0.5mm Pitch
SERIES

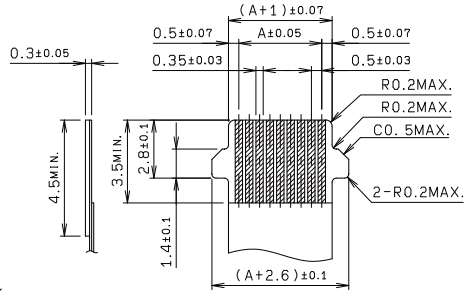
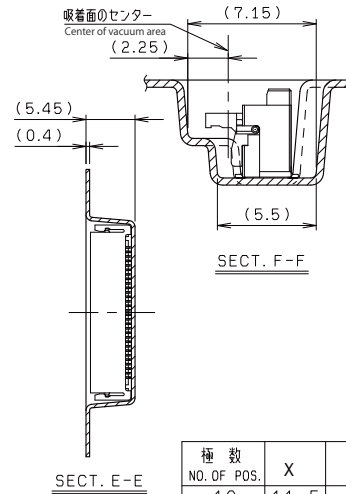
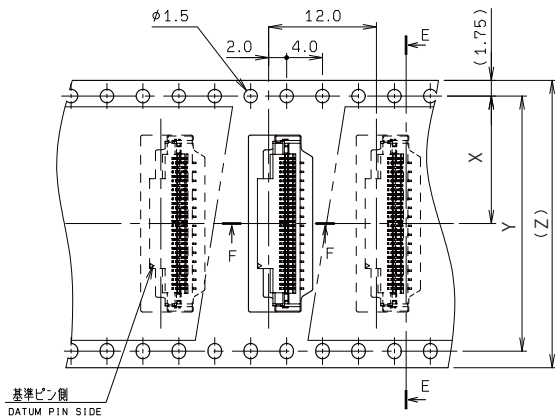
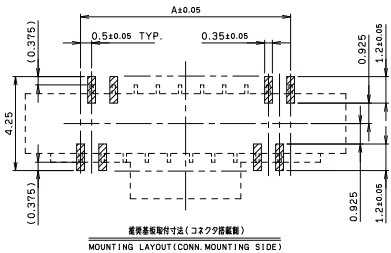
6251

0.5mmピッチ ST SMT 片面接点 ワンタッチロック

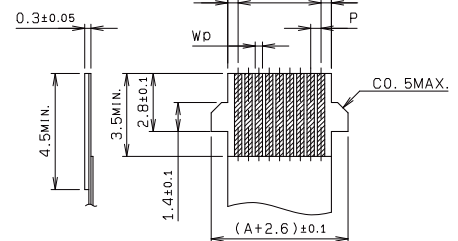
0.5mmPitch Vertical SMT Single-sided contact One-touch lock



| 極数 NO. OF POS. | A | B | C | D |
|----------------------|------|------|------|------|
| 10 | 4.5 | 9.5 | 5.6 | 3.0 |
| 16 | 7.5 | 12.5 | 8.6 | 4.0 |
| 30 | 14.5 | 19.5 | 15.6 | 7.0 |
| 33 | 16.0 | 21.0 | 17.1 | 8.5 |
| 36 | 17.5 | 22.5 | 18.6 | 10.0 |
| 40 | 19.5 | 24.5 | 20.6 | 8.0 |
| 45 | 22.0 | 27.0 | 23.1 | 10.5 |
| 50 | 24.5 | 29.5 | 25.6 | 13.0 |
| 60 | 29.5 | 34.5 | 30.6 | 18.0 |
| 64 | 31.5 | 36.5 | 32.6 | 20.0 |



適用 Au FPC 寸法
APPLICABLE Au FPC



適用 Au FFC 寸法
APPLICABLE Au FFC

| 極数 NO. OF POS. | X | Y | Z |
|-------------------|------|------|------|
| 10 | 11.5 | --- | 24.0 |
| 16 | 11.5 | --- | 24.0 |
| 30 | 14.2 | 28.4 | 32.0 |
| 33 | 14.2 | 28.4 | 32.0 |
| 40 | 20.2 | 40.4 | 44.0 |
| 45 | 20.2 | 40.4 | 44.0 |
| 50 | 20.2 | 40.4 | 44.0 |
| 60 | 26.2 | 52.4 | 56.0 |
| 64 | 26.2 | 52.4 | 56.0 |

| FFC | |
|-----|---------------------|
| 1 | 2 |
| M | 0.5±0.08 0.5±0.07 |
| P | 0.5±0.05 0.5±0.03 |
| A | A±0.05 A±0.05 |
| W | W±0.07 W±0.07 |
| WD | 0.32±0.03 0.30±0.03 |

適用 FPC/FFC 寸法は
1か2を選択のこと。
Select an applicable
FPC/FFC from 1 or 2.

生産対応可能極数については、営業部にご確認願います。

Feel free to contact our sales department for available numbers of positions.

梱包数量 1000個/リール
PACKING QUANTITY 1000/Reel

注文コード ORDERING CODE

04 6251 0XX 010 846+

RoHS 対応品

RoHS Compliant Product

極数 NUMBER OF POSITIONS

Компания «Океан Электроники» предлагает заключение долгосрочных отношений при поставках импортных электронных компонентов на взаимовыгодных условиях!

Наши преимущества:

- Поставка оригинальных импортных электронных компонентов напрямую с производств Америки, Европы и Азии, а так же с крупнейших складов мира;
- Широкая линейка поставок активных и пассивных импортных электронных компонентов (более 30 млн. наименований);
- Поставка сложных, дефицитных, либо снятых с производства позиций;
- Оперативные сроки поставки под заказ (от 5 рабочих дней);
- Экспресс доставка в любую точку России;
- Помощь Конструкторского Отдела и консультации квалифицированных инженеров;
- Техническая поддержка проекта, помощь в подборе аналогов, поставка прототипов;
- Поставка электронных компонентов под контролем ВП;
- Система менеджмента качества сертифицирована по Международному стандарту ISO 9001;
- При необходимости вся продукция военного и аэрокосмического назначения проходит испытания и сертификацию в лаборатории (по согласованию с заказчиком);
- Поставка специализированных компонентов военного и аэрокосмического уровня качества (Xilinx, Altera, Analog Devices, Intersil, Interpoint, Microsemi, Actel, Aeroflex, Peregrine, VPT, Syfer, Eurofarad, Texas Instruments, MS Kennedy, Miteq, Cobham, E2V, MA-COM, Hittite, Mini-Circuits, General Dynamics и др.);

Компания «Океан Электроники» является официальным дистрибьютором и эксклюзивным представителем в России одного из крупнейших производителей разъемов военного и аэрокосмического назначения «JONHON», а так же официальным дистрибьютором и эксклюзивным представителем в России производителя высокотехнологичных и надежных решений для передачи СВЧ сигналов «FORSTAR».



JONHON

«JONHON» (основан в 1970 г.)

Разъемы специального, военного и аэрокосмического назначения:

(Применяются в военной, авиационной, аэрокосмической, морской, железнодорожной, горно- и нефтедобывающей отраслях промышленности)

«FORSTAR» (основан в 1998 г.)

ВЧ соединители, коаксиальные кабели, кабельные сборки и микроволновые компоненты:

(Применяются в телекоммуникациях гражданского и специального назначения, в средствах связи, РЛС, а так же военной, авиационной и аэрокосмической отраслях промышленности).



Телефон: 8 (812) 309-75-97 (многоканальный)

Факс: 8 (812) 320-03-32

Электронная почта: ocean@oceanchips.ru

Web: <http://oceanchips.ru/>

Адрес: 198099, г. Санкт-Петербург, ул. Калинина, д. 2, корп. 4, лит. А