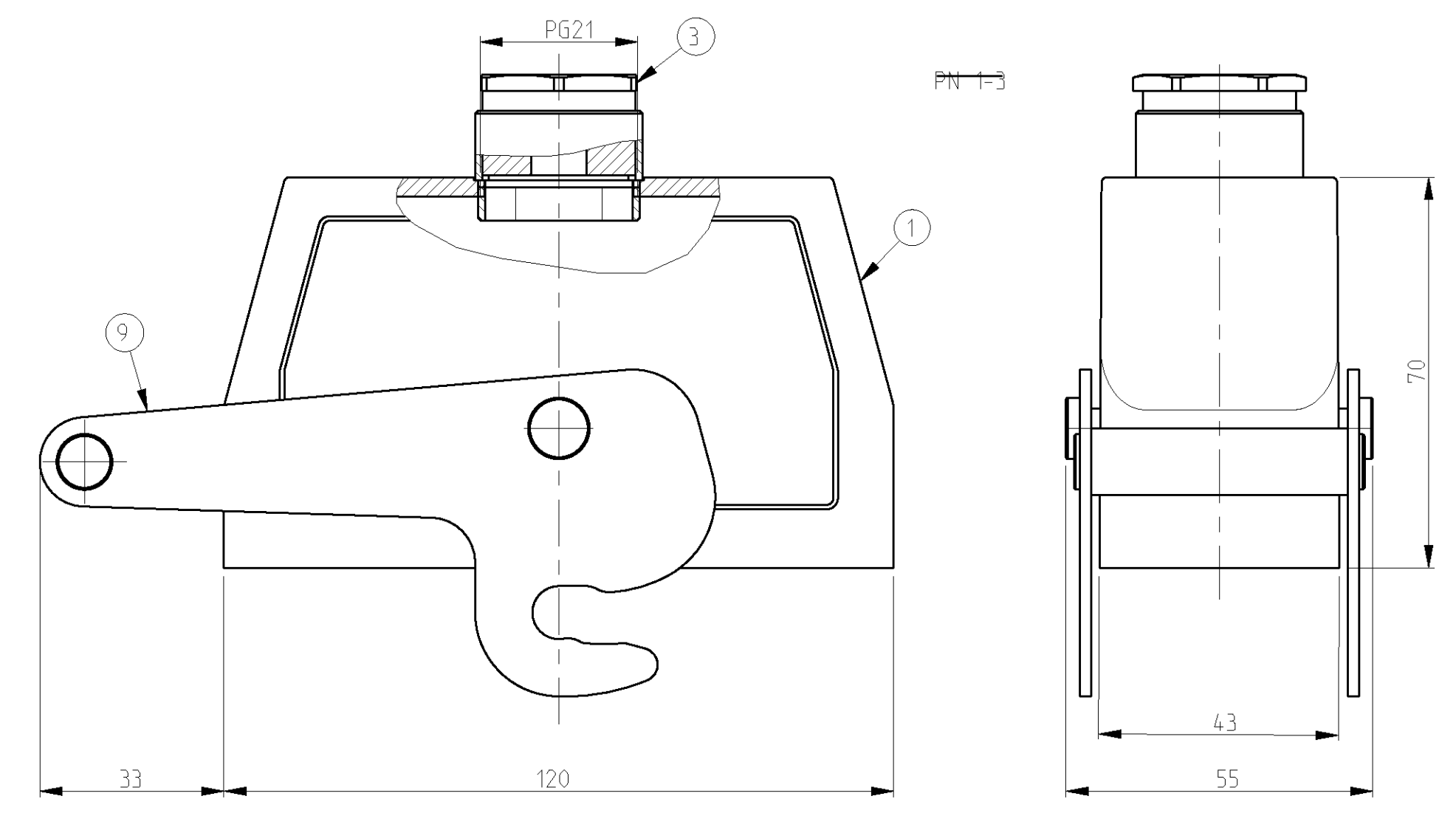
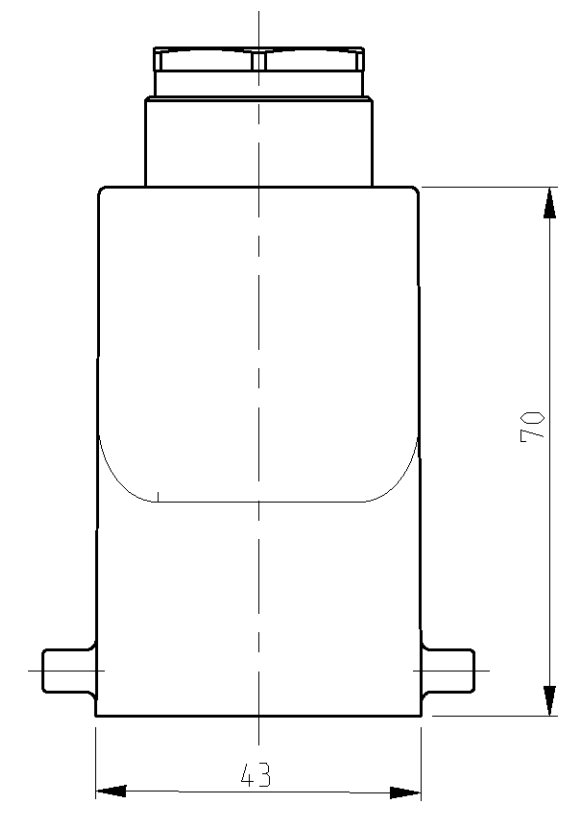
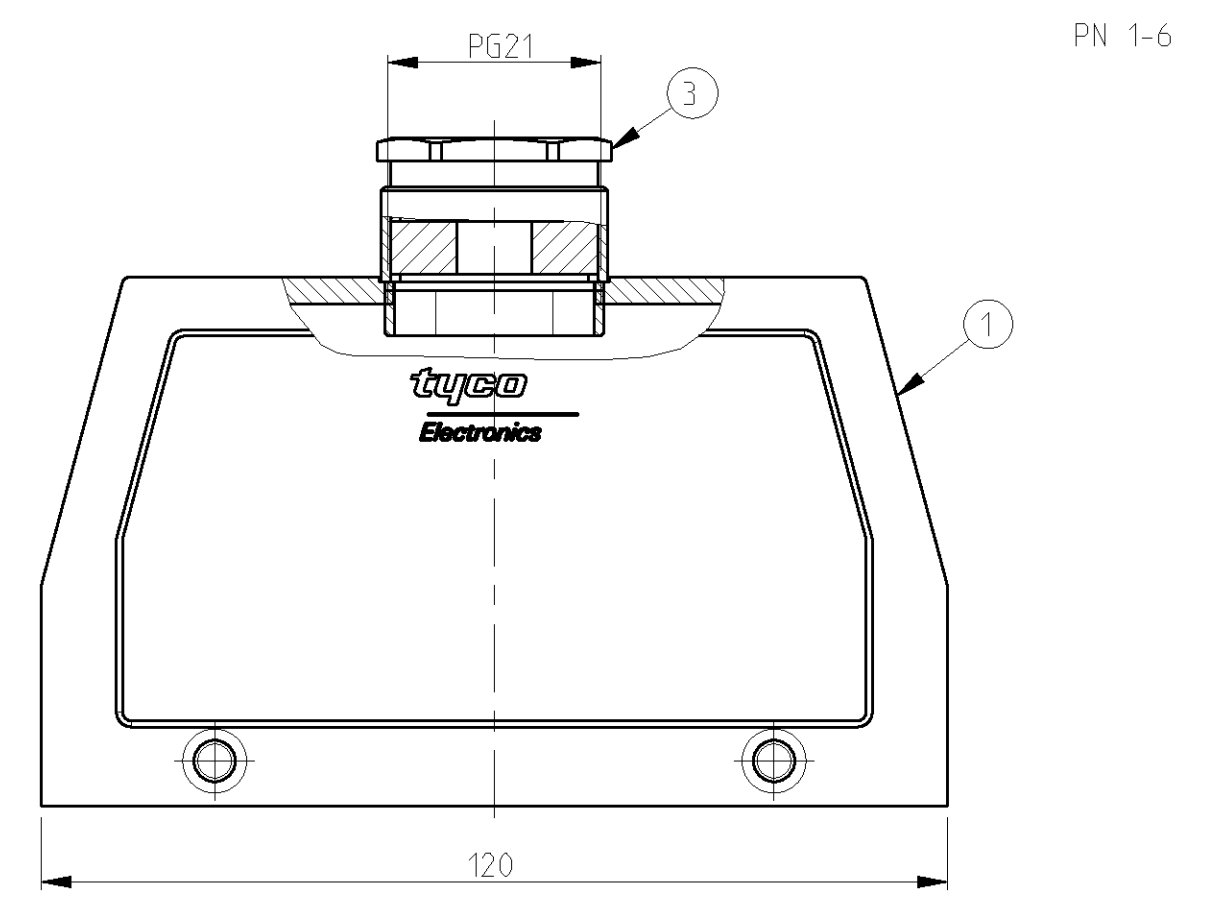
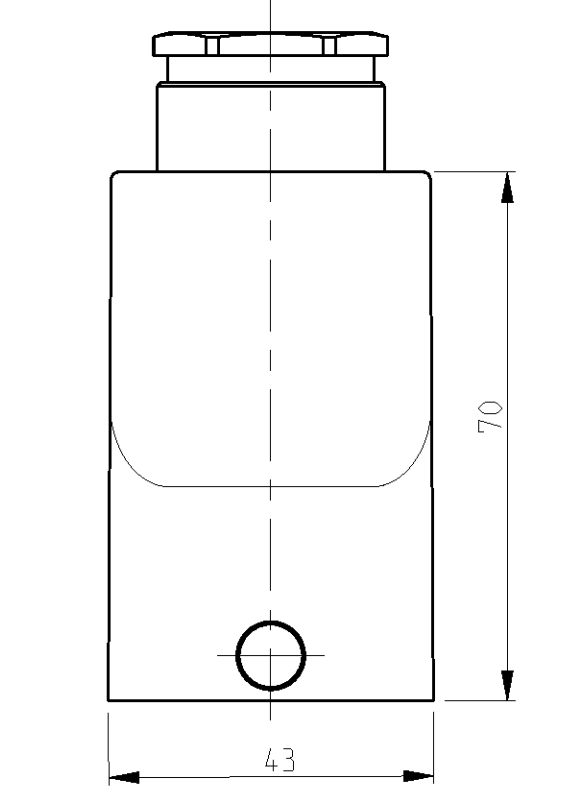
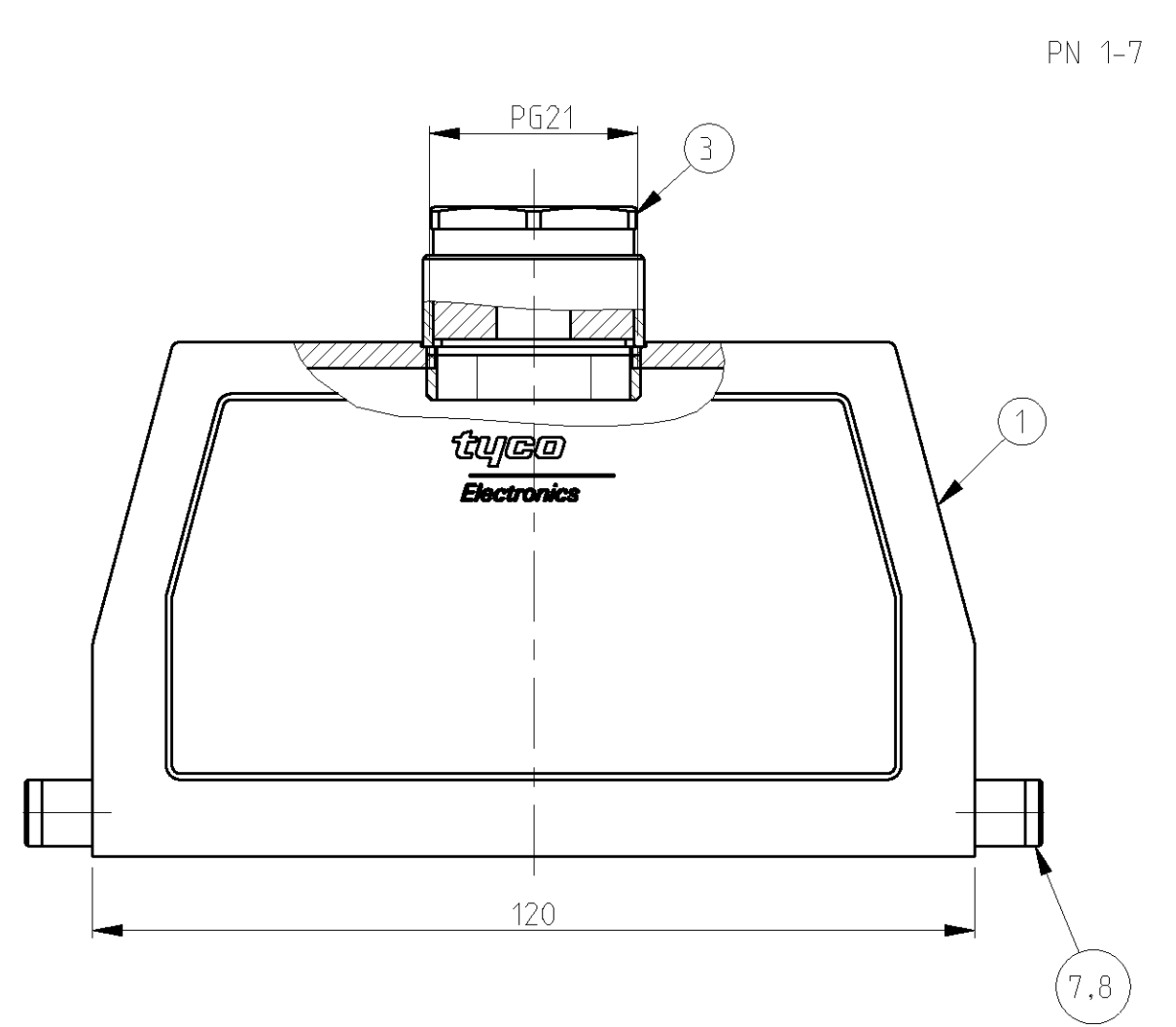
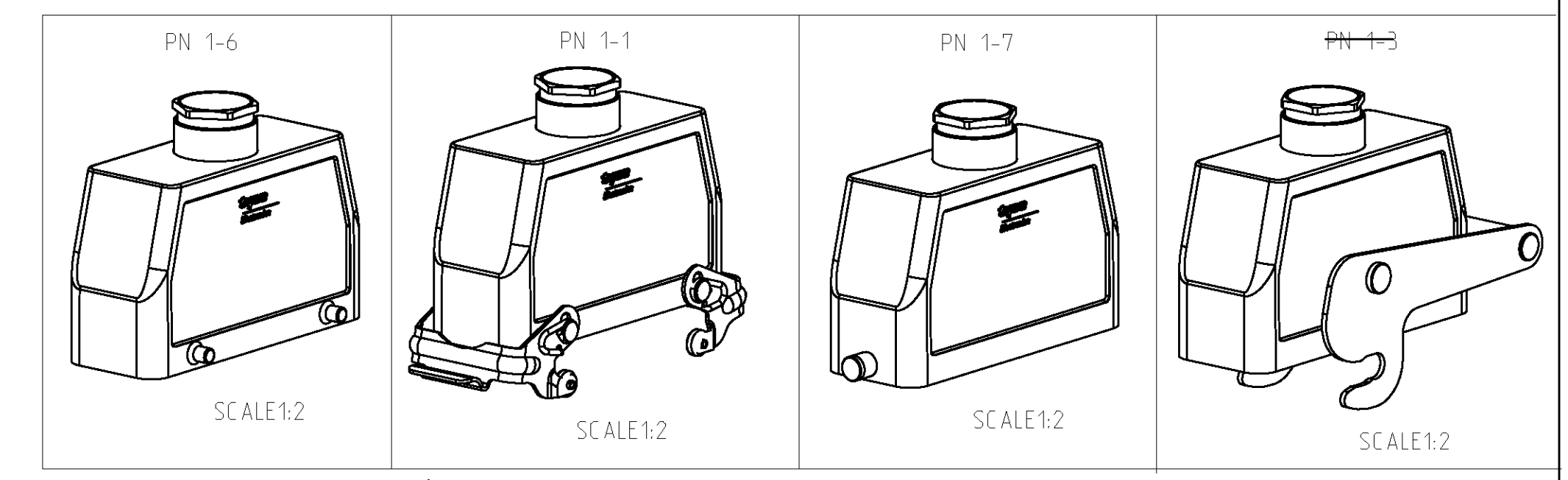
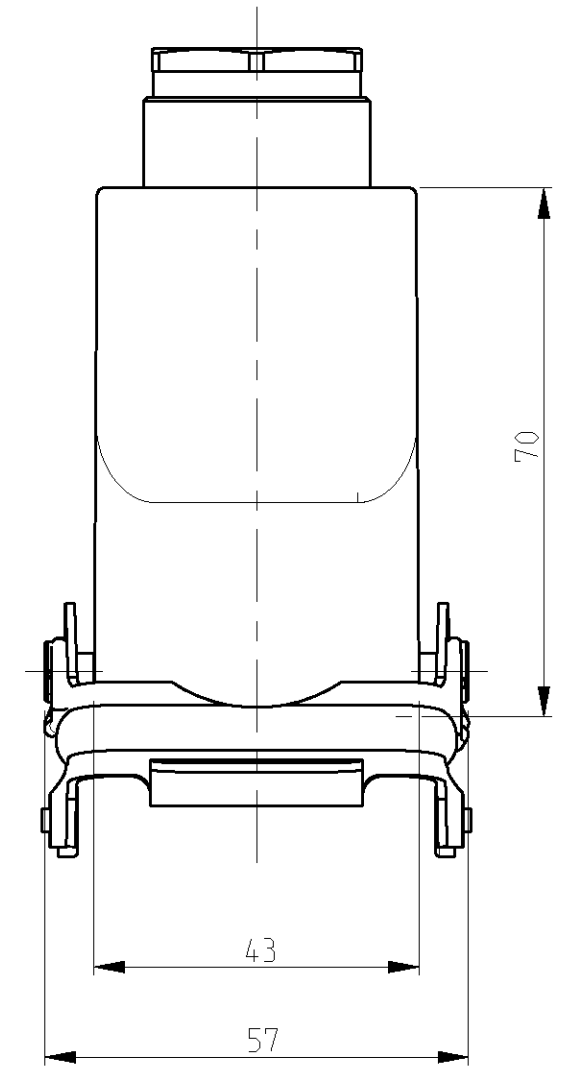
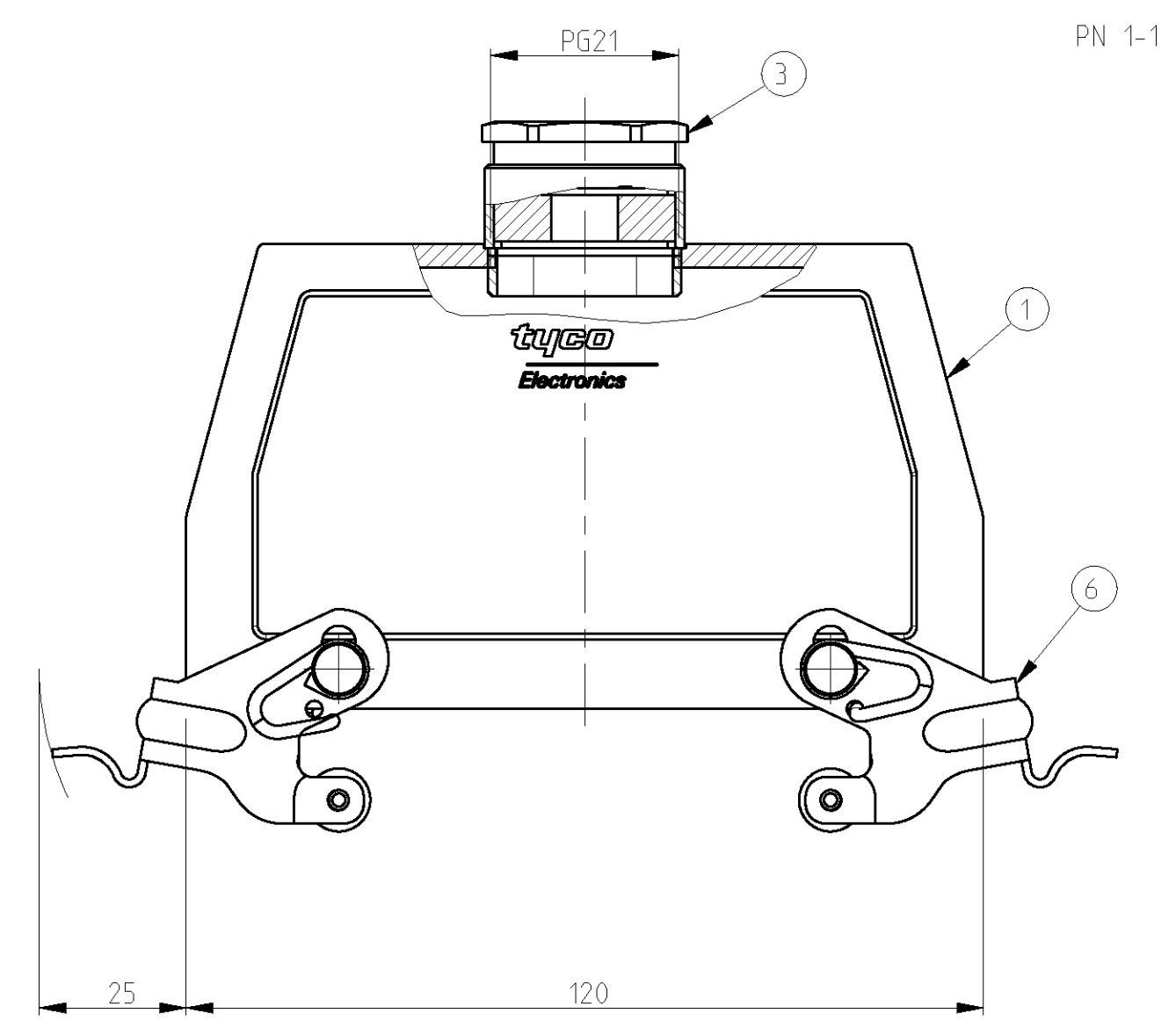


LOC	DIST	REVISIONS			
REV	DATE	DESCRIPTION	DATE	DWN	APVD
A1	-	-	-	-	-
A3	22.08.07	Released as per ECR-07-019955	SK	TS	
A4	19JAN10	REVISED PER ECO-09-027197	KK	HMR	



- NOTES.
- Material:Housing:Aluminium Diecasting Alloy
  - Surface:Varnish grey
  - Varnish on the inside not necessary
  - Packaging  
Quantity 5 Pieces in a box
- OBsolete PARTS: OBSOLETE CIS STREAMLINING PER D.RENAUD/D.SINISI**



QTY	DESCRIPTION	MATERIAL	SURFACE	COLOR	ITEM NO	REMARKS
2	ZB-Central clip	Steel	Zinc plated	Blue	9	
2	LB-Clip bolt	Stainless steel	-	-	8	
2	LB-Clip bolt	Steel	Zinc plated	Blue	7	
2	VS-Locking clip	Steel	Zinc plated	Blue	6	
4	VS-Clip bolt	Stainless steel	-	-	5	
1	Hut Gland fitting Pg21	Brass	Nickel plated	-	4	
1	PG Gland fitting Pg21	Brass	Nickel plated	-	3	
1	HB Hood .24.Sto.1.21	Aluminium	Aluminium oxide	Black	2	
1	HB Hood .24.Sto.1.21	Aluminium	-	Grey	1	

ORDERING TEXT

HB-21.STO.1.21

HB-K-24.STO.1.21

HB-24.STO-VS.1.21

HB-24.STO-GR.1.21

HB-K-24.STO-GR.1.21

HB-Z-24.STO-ZB.1.21

TYCO ELECTRONICS CORPORATION, ALL RIGHTS RESERVED. THIS DRAWING IS UNPUBLISHED. RELEASED FOR PUBLICATION 1999 BY TYCO ELECTRONICS CORPORATION, ALL RIGHTS RESERVED.

DIMENSIONS: mm

TOLERANCES UNLESS OTHERWISE SPECIFIED:

0 TO 100	±0.15
100 TO 250	±0.20
250 TO 500	±0.25
500 TO 1000	±0.30
1000 TO 2000	±0.40
2000 TO 5000	±0.50
5000 TO 10000	±0.60
10000 TO 20000	±0.70
20000 TO 50000	±0.80
50000 TO 100000	±0.90
100000 TO 200000	±1.00
200000 TO 500000	±1.20
500000 TO 1000000	±1.50
1000000 TO 2000000	±2.00
2000000 TO 5000000	±2.50
5000000 TO 10000000	±3.00
10000000 TO 20000000	±4.00
20000000 TO 50000000	±5.00
50000000 TO 100000000	±6.00
100000000 TO 200000000	±7.00
200000000 TO 500000000	±8.00
500000000 TO 1000000000	±9.00
1000000000 TO 2000000000	±10.00
2000000000 TO 5000000000	±12.00
5000000000 TO 10000000000	±15.00
10000000000 TO 20000000000	±20.00
20000000000 TO 50000000000	±25.00
50000000000 TO 100000000000	±30.00
100000000000 TO 200000000000	±40.00
200000000000 TO 500000000000	±50.00
500000000000 TO 1000000000000	±60.00
1000000000000 TO 2000000000000	±70.00
2000000000000 TO 5000000000000	±80.00
5000000000000 TO 10000000000000	±90.00
10000000000000 TO 20000000000000	±100.00

DRAWN: Schneider 31.07.2000  
 CHK: Schneider 31.07.2000  
 APVD: Schneider

NAME: Tyco Electronics

PRODUCT SPEC: 108-74001  
 108-74003  
 APPLICATION SPEC: 114-74001  
 114-74004

WEIGHT: -

CUSTOMER DRAWING

DWN: Tyco Electronics, AMP, GmbH  
 0-53819, Neunkirchen, Germany

NAME: Hood  
 HB-24.STO.1.21

SIZE: A | 00779 | C=1102323

RESTRICTED TO: -

SCALE: 1:1 SHEET: 1 OF 1 REV: A4

Компания «Океан Электроники» предлагает заключение долгосрочных отношений при поставках импортных электронных компонентов на взаимовыгодных условиях!

Наши преимущества:

- Поставка оригинальных импортных электронных компонентов напрямую с производств Америки, Европы и Азии, а так же с крупнейших складов мира;
- Широкая линейка поставок активных и пассивных импортных электронных компонентов (более 30 млн. наименований);
- Поставка сложных, дефицитных, либо снятых с производства позиций;
- Оперативные сроки поставки под заказ (от 5 рабочих дней);
- Экспресс доставка в любую точку России;
- Помощь Конструкторского Отдела и консультации квалифицированных инженеров;
- Техническая поддержка проекта, помощь в подборе аналогов, поставка прототипов;
- Поставка электронных компонентов под контролем ВП;
- Система менеджмента качества сертифицирована по Международному стандарту ISO 9001;
- При необходимости вся продукция военного и аэрокосмического назначения проходит испытания и сертификацию в лаборатории (по согласованию с заказчиком);
- Поставка специализированных компонентов военного и аэрокосмического уровня качества (Xilinx, Altera, Analog Devices, Intersil, Interpoint, Microsemi, Actel, Aeroflex, Peregrine, VPT, Syfer, Eurofarad, Texas Instruments, MS Kennedy, Miteq, Cobham, E2V, MA-COM, Hittite, Mini-Circuits, General Dynamics и др.);

Компания «Океан Электроники» является официальным дистрибьютором и эксклюзивным представителем в России одного из крупнейших производителей разъемов военного и аэрокосмического назначения «JONHON», а так же официальным дистрибьютором и эксклюзивным представителем в России производителя высокотехнологичных и надежных решений для передачи СВЧ сигналов «FORSTAR».



## JONHON

«JONHON» (основан в 1970 г.)

Разъемы специального, военного и аэрокосмического назначения:

(Применяются в военной, авиационной, аэрокосмической, морской, железнодорожной, горно- и нефтедобывающей отраслях промышленности)

«FORSTAR» (основан в 1998 г.)

ВЧ соединители, коаксиальные кабели, кабельные сборки и микроволновые компоненты:

(Применяются в телекоммуникациях гражданского и специального назначения, в средствах связи, РЛС, а так же военной, авиационной и аэрокосмической отраслях промышленности).



Телефон: 8 (812) 309-75-97 (многоканальный)

Факс: 8 (812) 320-03-32

Электронная почта: [ocean@oceanchips.ru](mailto:ocean@oceanchips.ru)

Web: <http://oceanchips.ru/>

Адрес: 198099, г. Санкт-Петербург, ул. Калинина, д. 2, корп. 4, лит. А