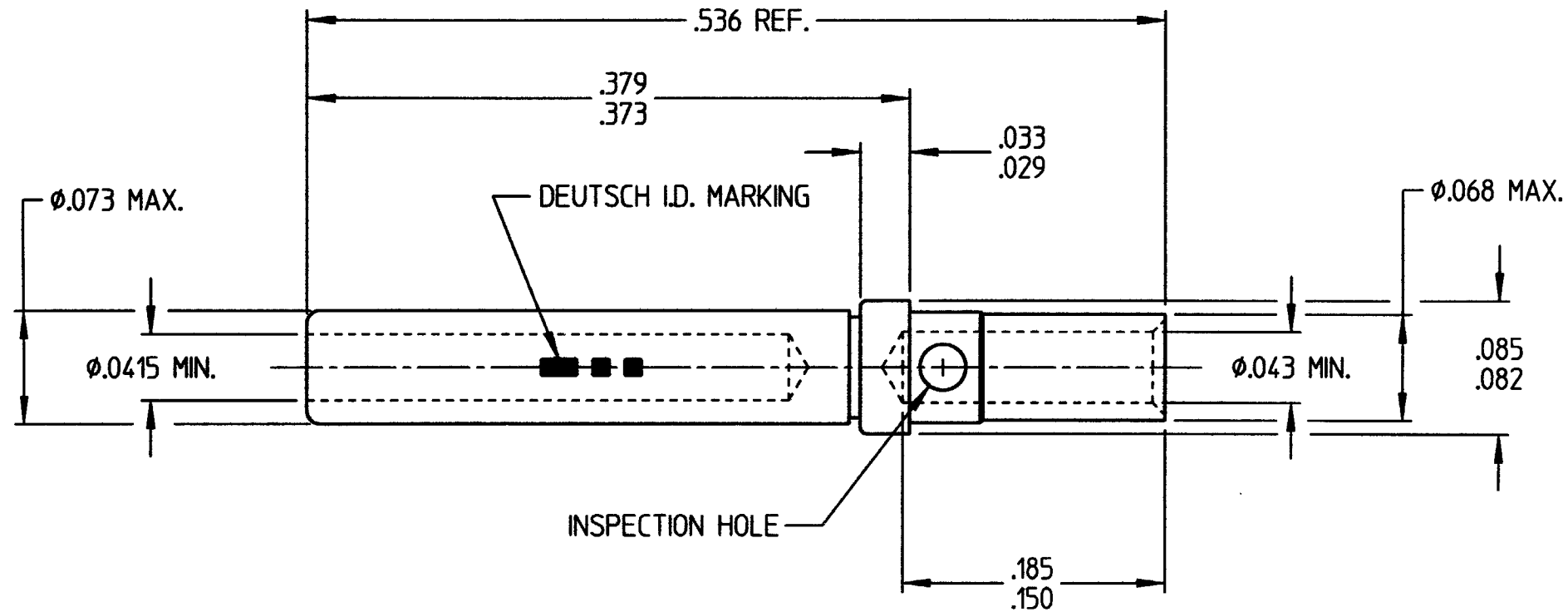


**PROPERTY OF DEUTSCH E.C.D.**  
 This drawing contains proprietary information that shall not be disclosed, duplicated,  
 nor used in whole or in part for any purpose other than to evaluate this drawing.

N/C 2562-202-2091

| REVISIONS |                            |         |          |
|-----------|----------------------------|---------|----------|
| REV       | DESCRIPTION                | DATE    | APPROVED |
| N/C       | NEW RELEASE PER E.O. C4790 | 1-17-01 | JFA      |



4. CRIMP TOOL: DANIELS AFM8.  
 POSITIONER: DANIELS K13-1.  
 RECOMMENDED STRIP LENGTH: 5/32 TO 3/16.
3. FINISH: CONTACT BODY - GOLD OVER NICKEL.  
 SLEEVE - PASSIVATED.
2. MATERIAL: CONTACT BODY - COPPER ALLOY.  
 SOCKET SLEEVE - STAINLESS STEEL.
1. DIMENSIONS ARE IN INCHES UNLESS OTHERWISE SPECIFIED.

| SIGNATURE & DATE |                       |
|------------------|-----------------------|
| DR               | J. FRIEDHOF 1/10/2001 |
| CHK              | JFA 1-17-01           |
| PE               | J. FRIEDHOF 1/10/2001 |
| APP              | JFA 1/22/01           |
| SCALE            | NONE                  |

CONTACT, SOCKET  
 CRIMP TYPE  
 REAR RELEASE  
 SIZE 20  
 ENVELOPE

| CP | MATL. CODE                                 |
|----|--|
|    | DEUTSCH                                    |
|    | ENGINEERED CONNECTING DEVICES              |
|    | 5733 W. Whittier Ave.<br>Hemet, California |
| A  | 2562-202-2091                              |
|    | CODE SHEET 1 OF 1                          |

Компания «Океан Электроники» предлагает заключение долгосрочных отношений при поставках импортных электронных компонентов на взаимовыгодных условиях!

Наши преимущества:

- Поставка оригинальных импортных электронных компонентов напрямую с производств Америки, Европы и Азии, а так же с крупнейших складов мира;
- Широкая линейка поставок активных и пассивных импортных электронных компонентов (более 30 млн. наименований);
- Поставка сложных, дефицитных, либо снятых с производства позиций;
- Оперативные сроки поставки под заказ (от 5 рабочих дней);
- Экспресс доставка в любую точку России;
- Помощь Конструкторского Отдела и консультации квалифицированных инженеров;
- Техническая поддержка проекта, помощь в подборе аналогов, поставка прототипов;
- Поставка электронных компонентов под контролем ВП;
- Система менеджмента качества сертифицирована по Международному стандарту ISO 9001;
- При необходимости вся продукция военного и аэрокосмического назначения проходит испытания и сертификацию в лаборатории (по согласованию с заказчиком);
- Поставка специализированных компонентов военного и аэрокосмического уровня качества (Xilinx, Altera, Analog Devices, Intersil, Interpoint, Microsemi, Actel, Aeroflex, Peregrine, VPT, Syfer, Eurofarad, Texas Instruments, MS Kennedy, Miteq, Cobham, E2V, MA-COM, Hittite, Mini-Circuits, General Dynamics и др.);

Компания «Океан Электроники» является официальным дистрибьютором и эксклюзивным представителем в России одного из крупнейших производителей разъемов военного и аэрокосмического назначения «JONHON», а так же официальным дистрибьютором и эксклюзивным представителем в России производителя высокотехнологичных и надежных решений для передачи СВЧ сигналов «FORSTAR».



## JONHON

«JONHON» (основан в 1970 г.)

Разъемы специального, военного и аэрокосмического назначения:

(Применяются в военной, авиационной, аэрокосмической, морской, железнодорожной, горно- и нефтедобывающей отраслях промышленности)

«FORSTAR» (основан в 1998 г.)

ВЧ соединители, коаксиальные кабели, кабельные сборки и микроволновые компоненты:

(Применяются в телекоммуникациях гражданского и специального назначения, в средствах связи, РЛС, а так же военной, авиационной и аэрокосмической отраслях промышленности).



Телефон: 8 (812) 309-75-97 (многоканальный)

Факс: 8 (812) 320-03-32

Электронная почта: [ocean@oceanchips.ru](mailto:ocean@oceanchips.ru)

Web: <http://oceanchips.ru/>

Адрес: 198099, г. Санкт-Петербург, ул. Калинина, д. 2, корп. 4, лит. А