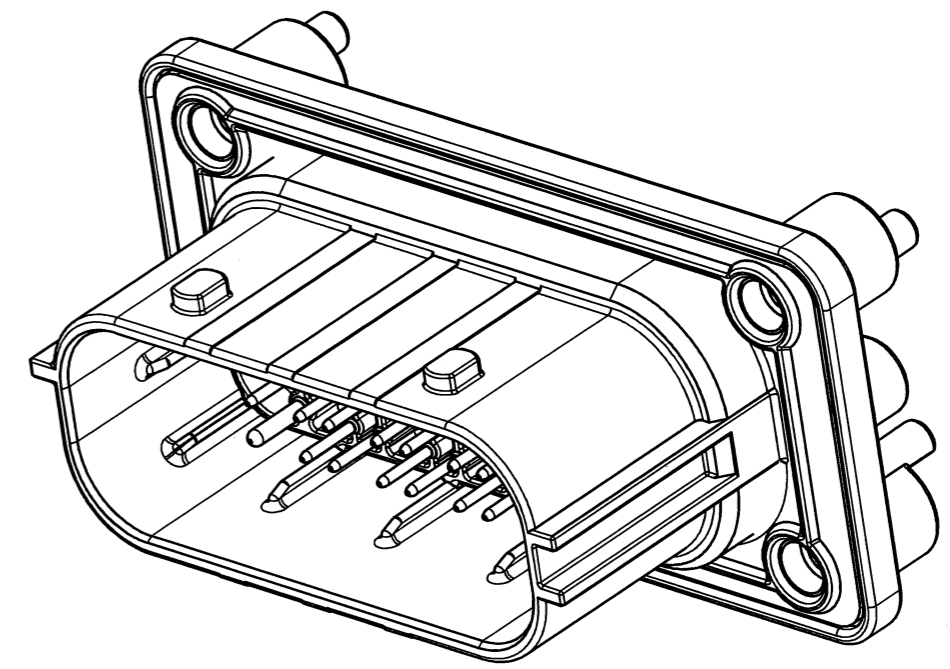
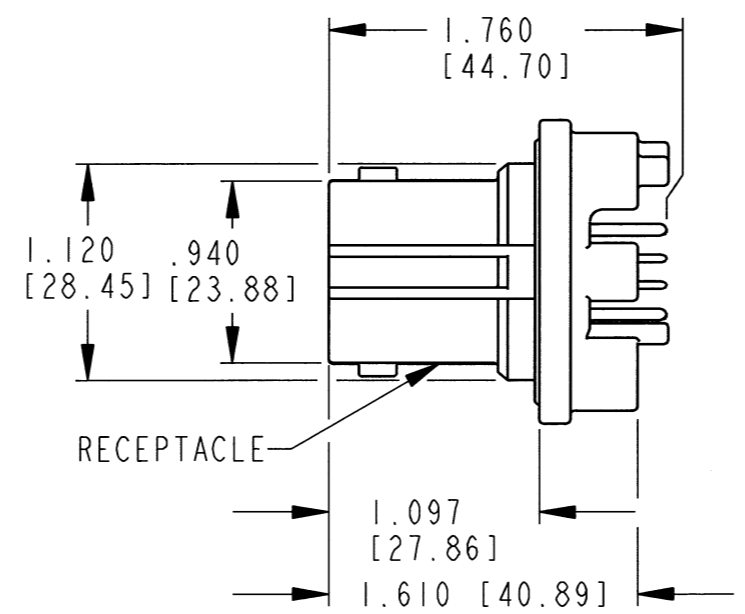


REV  
A  
SRK15-MD\*-32A-001

REVISIONS			
SYM	DESCRIPTION	DATE	APPROVED
NC	NEW RELEASE PER E.O. P20484	6-7-10	R.D.R.
A	REVISE PER E.O. P21434	9-11-12	<i>RDR</i>



**3D VIEW**

7 RECOMMENDED MOUNTING SCREWS: CAMCAR PT THREAD FORMING FASTENER #K50. TORQUE: 10-20 IN-LB [1.13-2.26 N-M].

6 "A" KEY POSITION SHOWN FOR REFERENCE. SEE SHEETS 3, 4 & 5 FOR OTHER KEY ARRANGEMENTS.

5. THIS RECEPTACLE MATES WITH SRK06-MD\*-32A-0\*\* PLUG (\*=A THRU J KEYS; \*\*=ALL MODIFICATIONS).

4. CONTACT PLATING - MATING & PCB SIDE: TIN.

3. MATERIAL - PLASTIC (HOUSING:BLACK); SEALS: RUBBER.

2. DIMENSION TOLERANCE:±.025 [.64]; PANEL CUTOUT:±.010 [.25].

1. DIMENSIONS ARE IN INCHES [mm].

NOTES: UNLESS OTHERWISE SPECIFIED

10 NOT REQUIRED FOR KEYS E-J.

9 SURFACE FINISH: 32 RMS OR BETTER; RECOMMENDED PANEL THICKNESS: .125 [3.18].

8 RECOMMENDED MOUNTING SCREWS: CAMCAR PT THREAD FORMING FASTENER #K40. TORQUE: 10-20 IN-LB [1.13-2.26 N-M]

SIGNATURE & DATE	
DR	J. APOSTOL 01 APR 2010
CHK	<i>R. Efferts</i> 09-11-12
PE	<i>R. Efferts</i> 09-11-12
APPD	<i>P. Roe</i> 9-11-12
SCALE	NONE WT

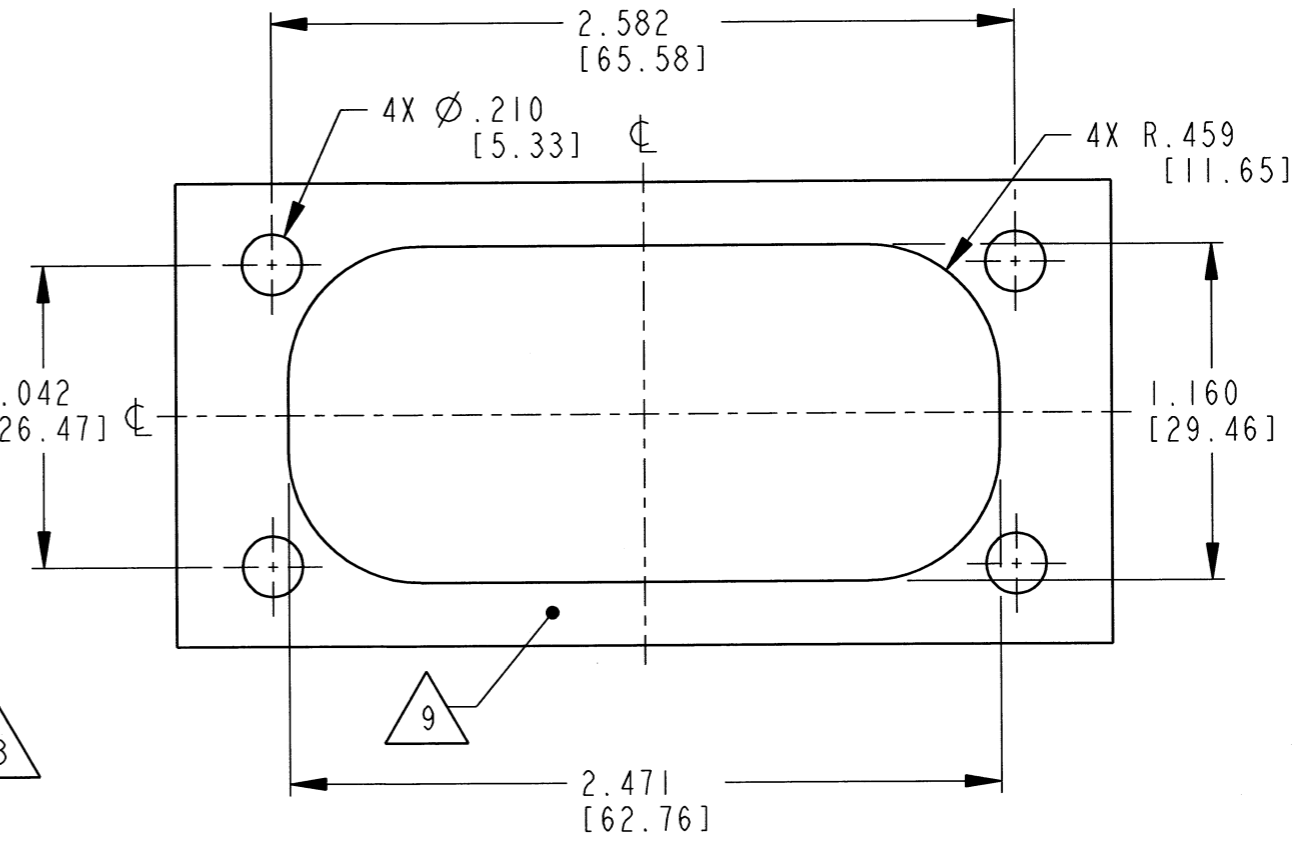
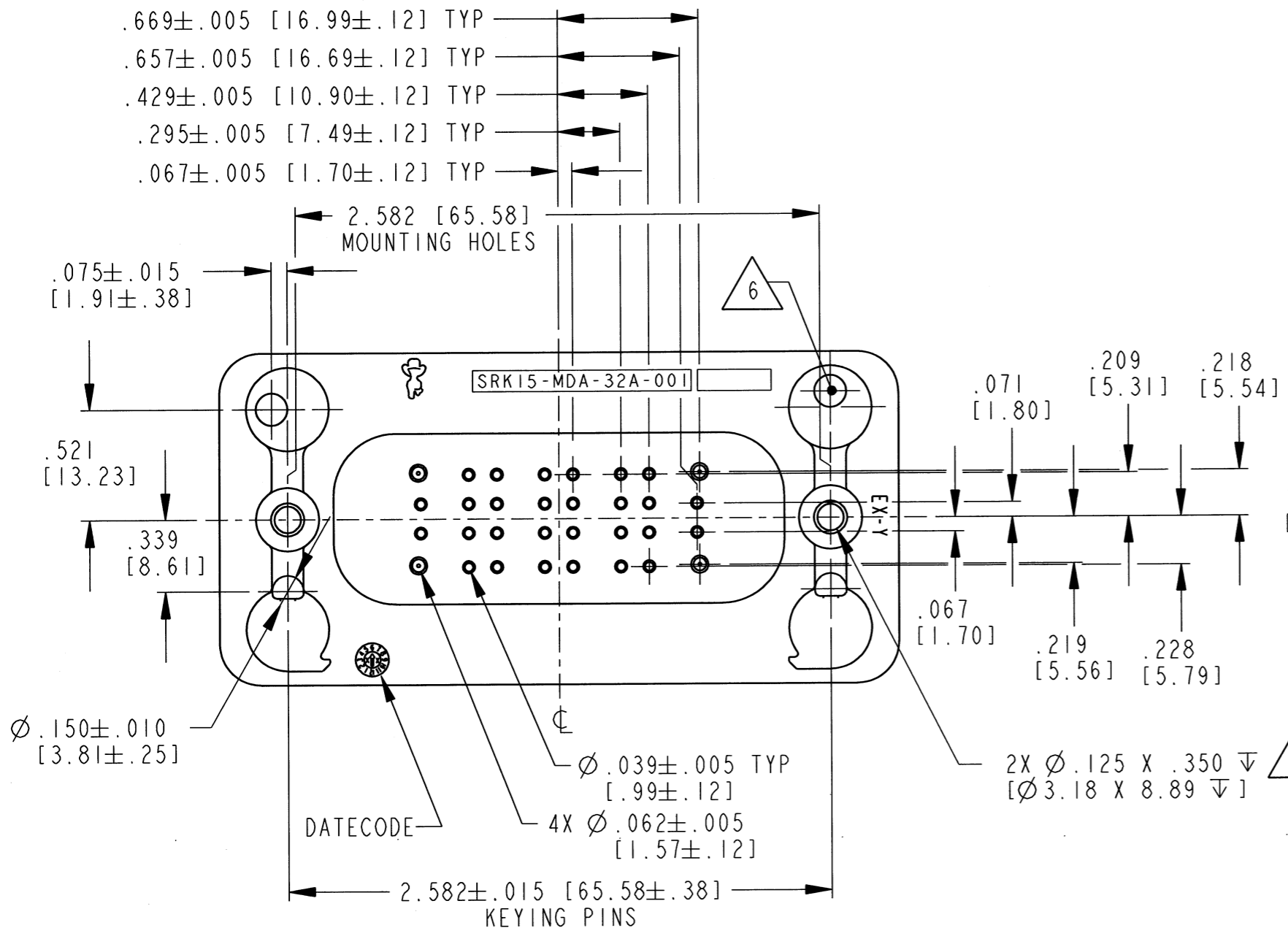
PCB RECEPTACLE  
32 PIN  
SRK SERIES

ENVELOPE

EP 194	MATL. CODE
3850 INDUSTRIAL AVE. HEMET, CA 92545	
<b>B</b> SRK15-MD*-32A-001	
DWG SIZE	CODE 11139 SHEET 1 OF 6

REV  
A  
SRK15-MD\*-32A-001

REVISIONS			
SYM	DESCRIPTION	DATE	APPROVED
NC	SEE SHEET 1	6-7-10	R.D.R.
A	SEE SHEET 1	9-11-12	RDR



**PANEL CUTOUT**

NOTES:

SIGNATURE & DATE	
DR	J. APOSTOL 01 APR 2010
CHK	R. Jeffers... 09-11-12
PE	R. Jeffers... 09-11-12
APPD	R. Reed 9-11-12
SCALE	NONE WT

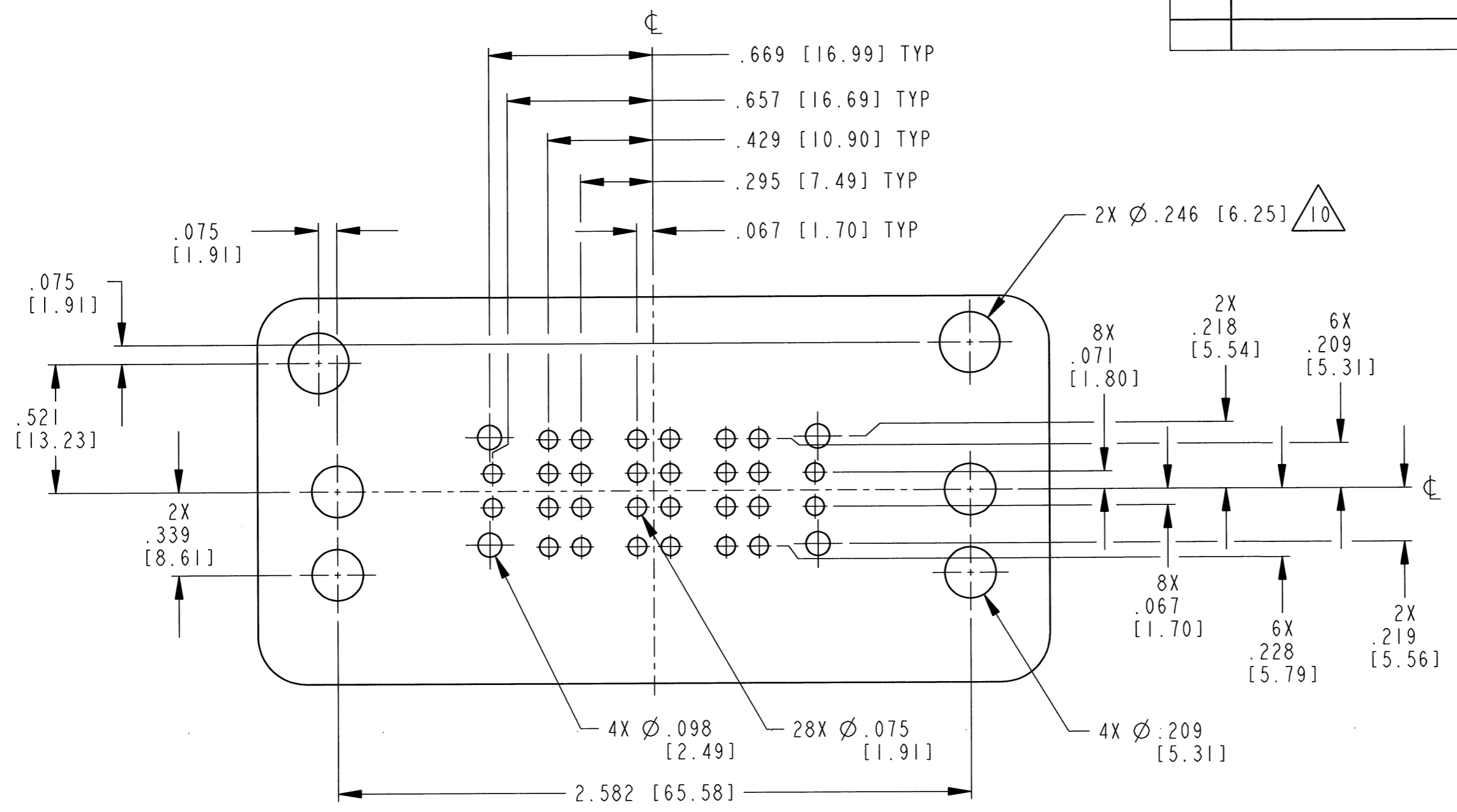
PCB RECEPTACLE  
32 PIN  
SRK SERIES

ENVELOPE

EP 194	MATL. CODE
3850 INDUSTRIAL AVE. HEMET, CA 92545	
<b>B</b> SRK15-MD*-32A-001	
DWG SIZE	CODE 11139 SHEET 2 OF 6

REV  
A  
SRK15-MD\*-32A-001

REVISIONS			
SYM	DESCRIPTION	DATE	APPROVED
NC	SEE SHEET 1	6-7-10	R.D.R.
A	SEE SHEET 1	9-11-12	RDR





**PCB LAYOUT**   
DIMENSIONS ARE FOR REFERENCE ONLY

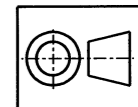
NOTES:

SIGNATURE & DATE	
DR	J. APOSTOL 01 APR 2010
CHK	R. J. [Signature] 09-11-12
PE	R. J. [Signature] 09-11-12
APPD	R. Reed 9-11-12
SCALE	NONE WT

PCB RECEPTACLE  
32 PIN  
SRK SERIES

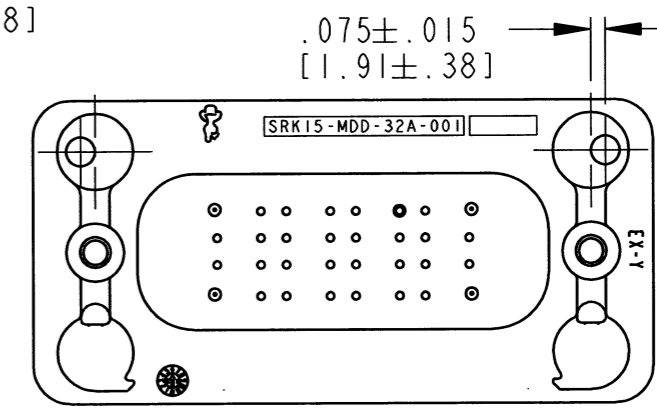
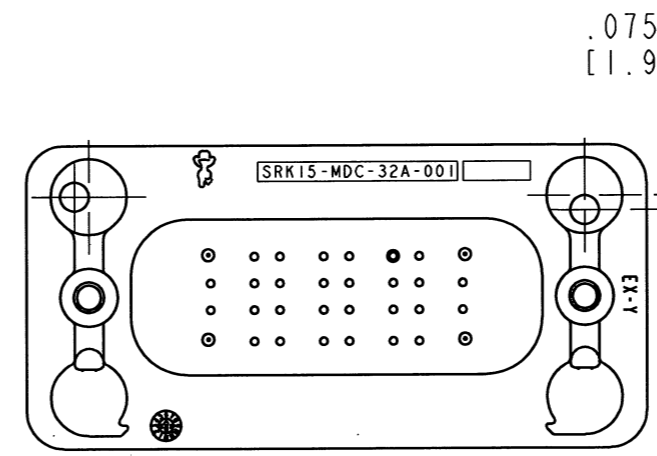
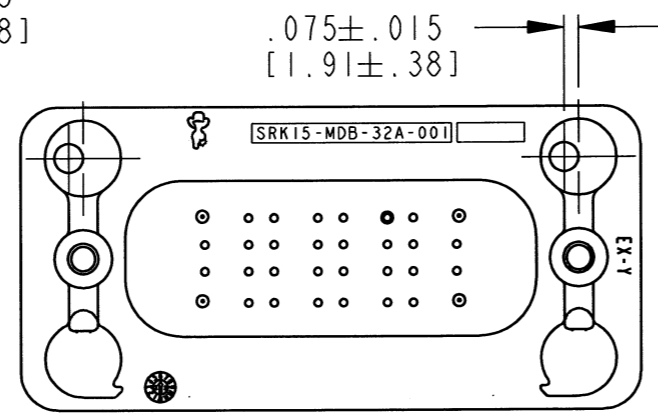
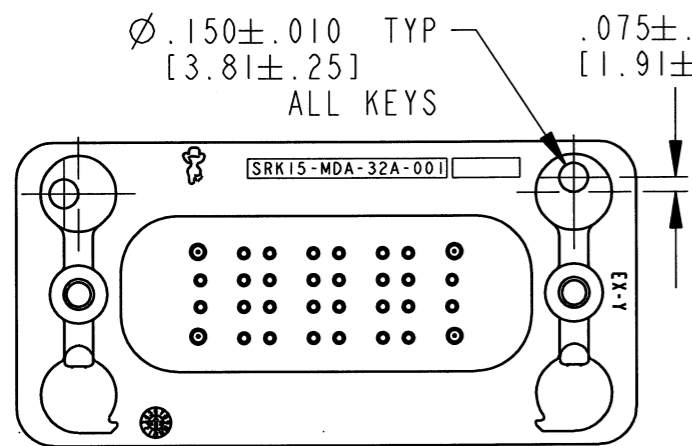
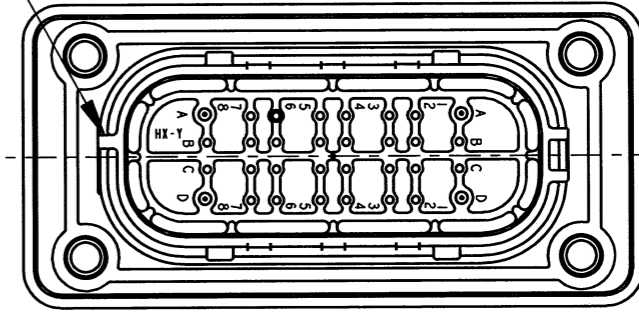
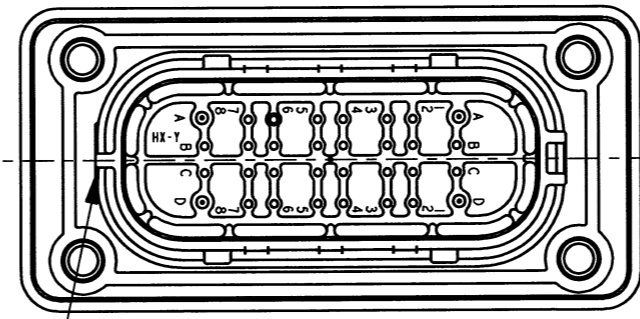
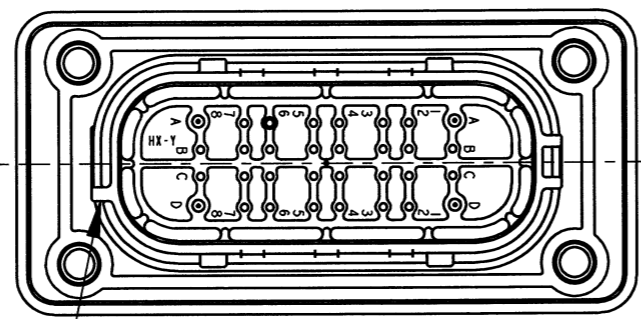
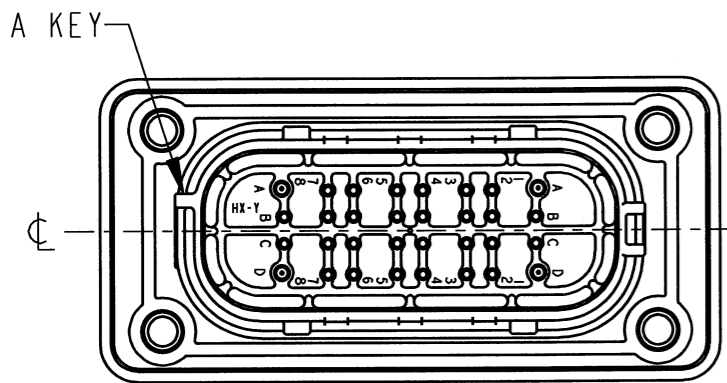
ENVELOPE

EP 194	MATL. CODE
 3850 INDUSTRIAL AVE. HEMET, CA 92545	
 <b>SRK15-MD*-32A-001</b>	
DWG SIZE	CODE 11139 SHEET 3 OF 6



REV  
A  
SRK15-MD\*-32A-001

REVISIONS			
SYM	DESCRIPTION	DATE	APPROVED
NC	SEE SHEET 1	6-7-10	R.D.R.
A	SEE SHEET 1	9-11-12	RDR



KEY ARRANGEMENT -A-  
SRK15-MDA-32A-001

KEY ARRANGEMENT -B-  
SRK15-MDB-32A-001

KEY ARRANGEMENT -C-  
SRK15-MDC-32A-001

KEY ARRANGEMENT -D-  
SRK15-MDD-32A-001

NOTES:

SIGNATURE & DATE	
DR	J. APOSTOL 01APR2010
CHK	R. Efforts... 09-11-12
PE	R. Efforts... 09-11-12
APPD	R. Posa 9-12-12
SCALE	NONE WT

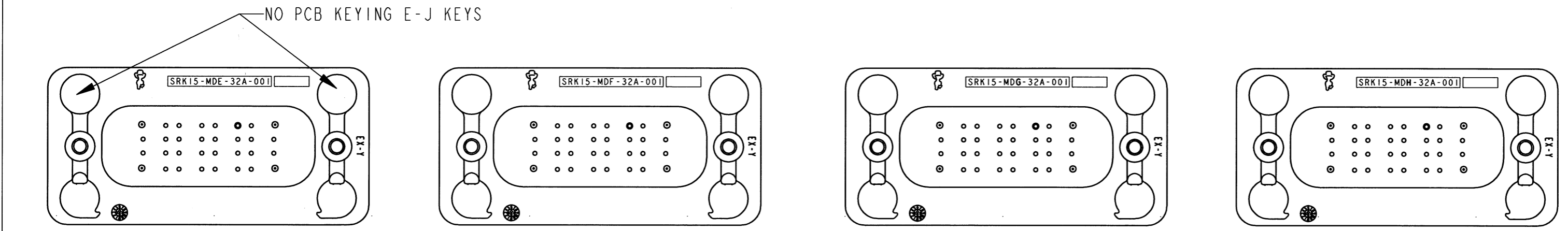
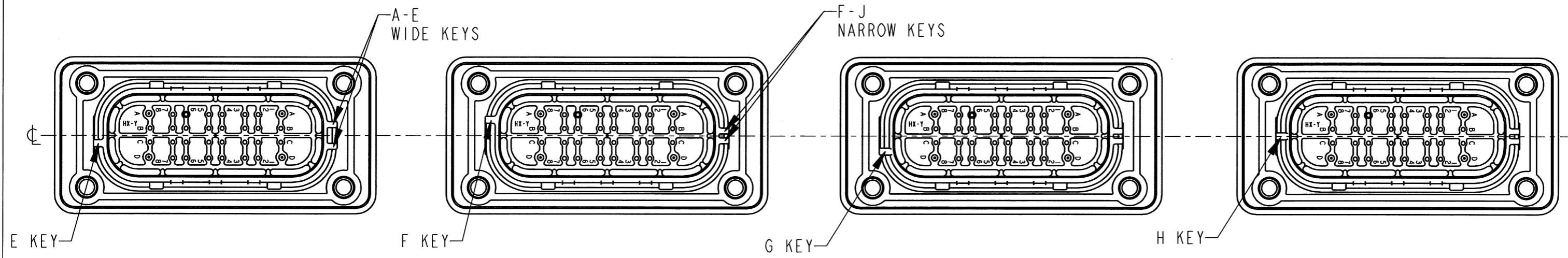
PCB RECEPTACLE  
32 PIN  
SRK SERIES

ENVELOPE

EP 194	MATL. CODE
3850 INDUSTRIAL AVE. HEMET, CA 92545	
<b>B</b> SRK15-MD*-32A-001	
DWG SIZE	CODE 11139 SHEET 4 OF 6

REV  
A  
SRK15-MD\*-32A-001

REVISIONS			
SYM	DESCRIPTION	DATE	APPROVED
NC	SEE SHEET 1	6-7-10	R.D.R.
A	SEE SHEET 1	9-11-12	ADR



KEY ARRANGEMENT -E-  
SRK15-MDE-32A-001

KEY ARRANGEMENT -F-  
SRK15-MDF-32A-001

KEY ARRANGEMENT -G-  
SRK15-MDG-32A-001

KEY ARRANGEMENT -H-  
SRK15-MDH-32A-001

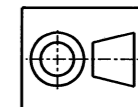
NOTES:

SIGNATURE & DATE	
DR	J. APOSTOL 01 APR 2010
CHK	R. Efforts... 09-11-12
PE	R. Efforts... 09-11-12
APPD	R. Rosen 9-11-12
SCALE	NONE WT _____

PCB RECEPTACLE  
32 PIN  
SRK SERIES

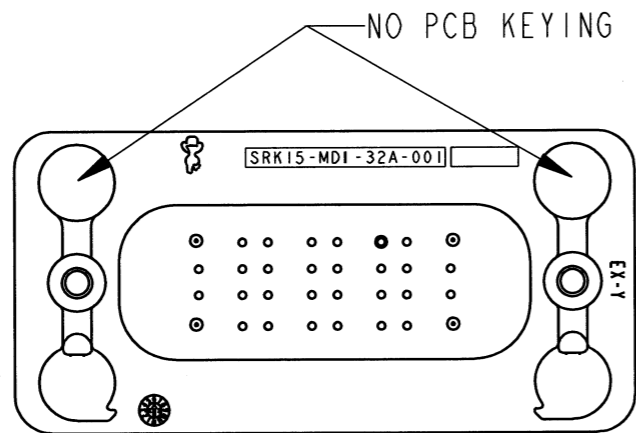
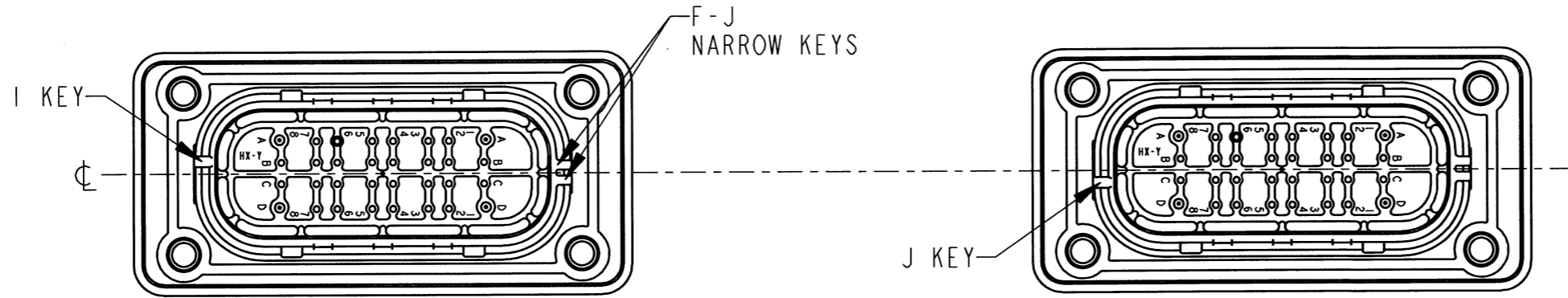
ENVELOPE

EP 194	MATL. CODE
3850 INDUSTRIAL AVE. HEMET, CA 92545	
<b>B</b> SRK15-MD*-32A-001	
DWG SIZE	CODE 11139 SHEET 5 OF 6

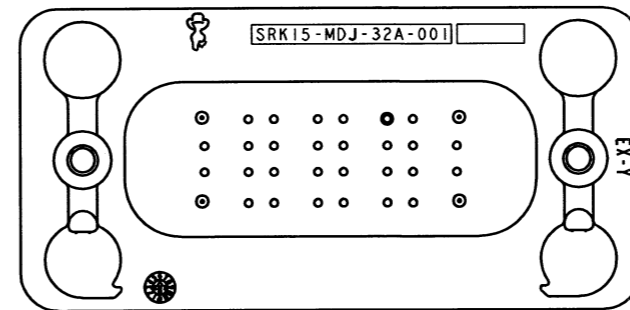


REV  
A  
SRK15-MD\*-32A-001

REVISIONS			
SYM	DESCRIPTION	DATE	APPROVED
NC	SEE SHEET 1	6-7-10	R.D.R.
A	SEE SHEET 1	9-11-12	ADR



KEY ARRANGEMENT -I-  
SRK15-MDI-32A-001




KEY ARRANGEMENT -J-  
SRK15-MDJ-32A-001

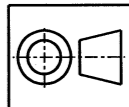
NOTES:

SIGNATURE & DATE	
DR	J. APOSTOL 01APR2010
CHK	R. Efforts... 09-11-12
PE	R. Efforts... 09-11-12
APPD	R. Reed 9-11-12
SCALE	NONE WT

PCB RECEPTACLE  
32 PIN  
SRK SERIES

ENVELOPE

EP 194	MATL. CODE
 3850 INDUSTRIAL AVE. HEMET, CA 92545	
<b>B</b> SRK15-MD*-32A-001	
DWG SIZE	CODE 11139 SHEET 6 OF 6



Компания «Океан Электроники» предлагает заключение долгосрочных отношений при поставках импортных электронных компонентов на взаимовыгодных условиях!

Наши преимущества:

- Поставка оригинальных импортных электронных компонентов напрямую с производств Америки, Европы и Азии, а так же с крупнейших складов мира;
- Широкая линейка поставок активных и пассивных импортных электронных компонентов (более 30 млн. наименований);
- Поставка сложных, дефицитных, либо снятых с производства позиций;
- Оперативные сроки поставки под заказ (от 5 рабочих дней);
- Экспресс доставка в любую точку России;
- Помощь Конструкторского Отдела и консультации квалифицированных инженеров;
- Техническая поддержка проекта, помощь в подборе аналогов, поставка прототипов;
- Поставка электронных компонентов под контролем ВП;
- Система менеджмента качества сертифицирована по Международному стандарту ISO 9001;
- При необходимости вся продукция военного и аэрокосмического назначения проходит испытания и сертификацию в лаборатории (по согласованию с заказчиком);
- Поставка специализированных компонентов военного и аэрокосмического уровня качества (Xilinx, Altera, Analog Devices, Intersil, Interpoint, Microsemi, Actel, Aeroflex, Peregrine, VPT, Syfer, Eurofarad, Texas Instruments, MS Kennedy, Miteq, Cobham, E2V, MA-COM, Hittite, Mini-Circuits, General Dynamics и др.);

Компания «Океан Электроники» является официальным дистрибьютором и эксклюзивным представителем в России одного из крупнейших производителей разъемов военного и аэрокосмического назначения «JONHON», а так же официальным дистрибьютором и эксклюзивным представителем в России производителя высокотехнологичных и надежных решений для передачи СВЧ сигналов «FORSTAR».



## JONHON

«JONHON» (основан в 1970 г.)

Разъемы специального, военного и аэрокосмического назначения:

(Применяются в военной, авиационной, аэрокосмической, морской, железнодорожной, горно- и нефтедобывающей отраслях промышленности)

«FORSTAR» (основан в 1998 г.)

ВЧ соединители, коаксиальные кабели, кабельные сборки и микроволновые компоненты:

(Применяются в телекоммуникациях гражданского и специального назначения, в средствах связи, РЛС, а так же военной, авиационной и аэрокосмической отраслях промышленности).



Телефон: 8 (812) 309-75-97 (многоканальный)

Факс: 8 (812) 320-03-32

Электронная почта: [ocean@oceanchips.ru](mailto:ocean@oceanchips.ru)

Web: <http://oceanchips.ru/>

Адрес: 198099, г. Санкт-Петербург, ул. Калинина, д. 2, корп. 4, лит. А