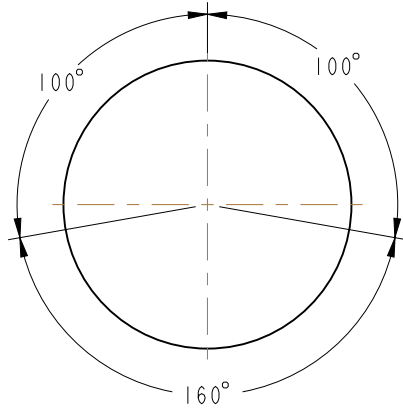


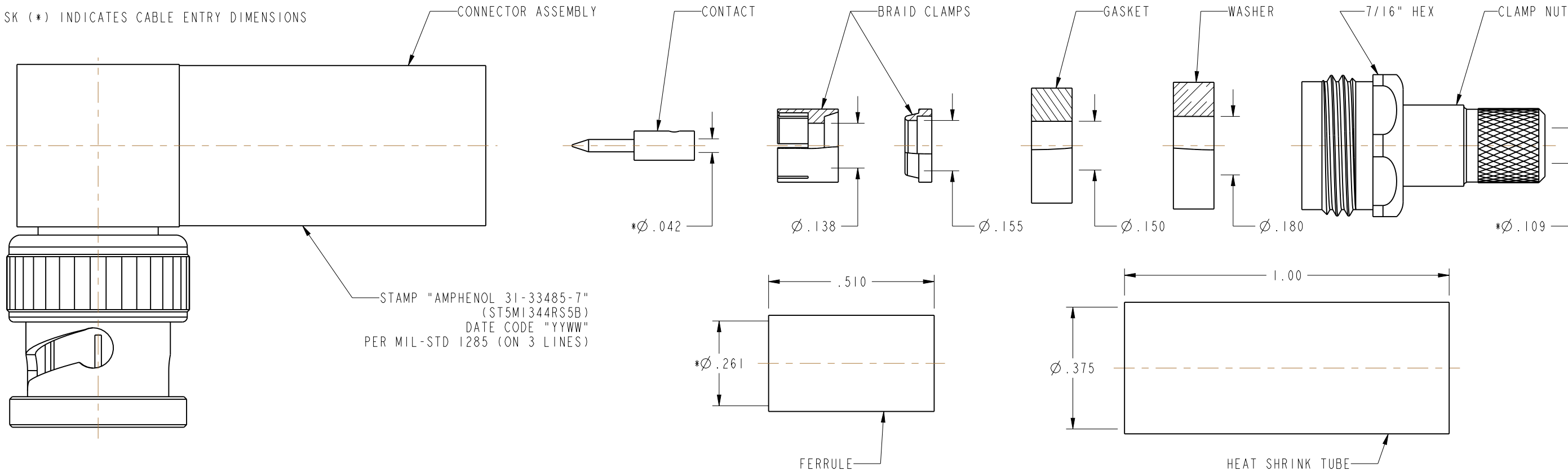
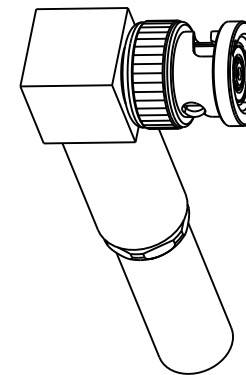
NOTES:

- MATERIALS AND FINISHES:
 BAYONET SLEEVE - BRASS, NICKEL PLATING (.000100/.000250) THICK
 BODIES - BRASS, NICKEL PLATING (.000100/.000250) THICK
 WASHER - BRASS, NICKEL PLATING (.000100/.000250) THICK
 CLAMP - BRASS, NICKEL PLATING (.000100/.000250) THICK
 CONTACT - BeCu, GOLD PLATING (.00005/.0001 THICK) OVER NICKEL
 OUTER CONTACT - BeCu, GOLD PLATING (.00005/.0001 THICK) OVER NICKEL
 REAR OUTER CONTACT - BRASS, NICKEL PLATING (.000100/.000250) THICK
 REAR GASKET - FLOUROSILICONE, COLOR: BLUE
 FRONT GASKET - SILICONE RUBBER
 INSULATORS - PTFE
 SPACER - BRASS, NICKEL PLATING(.000100/.000250) THICK
 RETAINING RING - BRASS, NICKEL PLATING (.000100/.000250) THICK
 SPRING WASHER - BeCu, GOLD PLATING (.0005/.0001 THICK) OVER NICKEL
 FERRULE - COPPER TUBING, NICKEL PLATING (.000100/.000250) THICK
- ELECTRICAL:
 A. IMPEDANCE: NON-CONSTANT CAN BE USED WITH 50, 75 AND 93 OHM TRIAXIAL CABLES
 B. FREQUENCY RANGE: DC - 500 MHz
- ENVIRONMENTAL:
 A. TEMPERATURE RANGE: -65° C TO 165° C
- FOR ASSEMBLY AND STRIPPING INSTRUCTIONS SEE 9-9950-433
- FERRULE TO BE CRIMPED WITH A .178 HEX DIE
 CONTACT TO BE SOLDERED
- ASTERISK (*) INDICATES CABLE ENTRY DIMENSIONS

31-33485-7		REVISIONS			
DRAWING NO.	REV	DESCRIPTION	DATE	ECO	APPR
THIRD ANGLE PROJ.	--	RELEASE TO MFG.	--	--	--
	Y	REDRAW IN PRO-E; ADDED PARENTHESIS TO STAMP	9/13/11	48728	MJS



POLARITY



CUSTOMER OUTLINE DRAWING
 ALL OTHER SHEETS ARE FOR INTERNAL USE ONLY

UNLESS OTHERWISE SPECIFIED, DIMENSIONS ARE IN INCHES AND TOLERANCES ARE: 2 PLACE DECIMAL 3 PLACE DECIMAL ANGLES ±.015 (0,381 mm) ±.005 (0,127 mm) ± 1°	MATERIAL	DRAWN	DATE	TITLE BNC R/A TRIAX PLUG FOR BOEING ST5M1323	Amphenol Amphenol Corporation Communication and Network Products Division Danbury, CT U.S.A. 06810
		M. SANCA	13-Sep-11		
NOTICE - These drawings, specifications, or other data (1) are, and remain the property of Amphenol Corp. (2) must be returned upon request; and (3) are confidential and not to be disclosed to any person other than those to whom they are given by Amphenol Corp. The furnishing of these drawings, specifications, or other data by Amphenol Corp., or to any other person to anyone for any purpose is not to be regarded by implication or otherwise in any manner licensing, granting rights or permitting such holder or any other person to manufacture, use or sell any product, process or design, patented or otherwise, that may in any way be related to or disclosed by said drawings, specifications, or other data.	REFERENCE	ENGINEER	DATE	SCALE: 3.0:1 SHEET 2 OF 2	
	McDONNELL-DOUGLAS SPEC. ST5M1344RS5B	K. CAPOZZI	13-Sep-11		
			APPROVED	DATE	
		K. CAPOZZI	9/9/11		
		CAD FILE	CODE ID	DWG SIZE	DRAWING NO.
		31-33485-7	74868	B	31-33485-7
					REV
					Y

Компания «Океан Электроники» предлагает заключение долгосрочных отношений при поставках импортных электронных компонентов на взаимовыгодных условиях!

Наши преимущества:

- Поставка оригинальных импортных электронных компонентов напрямую с производств Америки, Европы и Азии, а так же с крупнейших складов мира;
- Широкая линейка поставок активных и пассивных импортных электронных компонентов (более 30 млн. наименований);
- Поставка сложных, дефицитных, либо снятых с производства позиций;
- Оперативные сроки поставки под заказ (от 5 рабочих дней);
- Экспресс доставка в любую точку России;
- Помощь Конструкторского Отдела и консультации квалифицированных инженеров;
- Техническая поддержка проекта, помощь в подборе аналогов, поставка прототипов;
- Поставка электронных компонентов под контролем ВП;
- Система менеджмента качества сертифицирована по Международному стандарту ISO 9001;
- При необходимости вся продукция военного и аэрокосмического назначения проходит испытания и сертификацию в лаборатории (по согласованию с заказчиком);
- Поставка специализированных компонентов военного и аэрокосмического уровня качества (Xilinx, Altera, Analog Devices, Intersil, Interpoint, Microsemi, Actel, Aeroflex, Peregrine, VPT, Syfer, Eurofarad, Texas Instruments, MS Kennedy, Miteq, Cobham, E2V, MA-COM, Hittite, Mini-Circuits, General Dynamics и др.);

Компания «Океан Электроники» является официальным дистрибьютором и эксклюзивным представителем в России одного из крупнейших производителей разъемов военного и аэрокосмического назначения «JONHON», а так же официальным дистрибьютором и эксклюзивным представителем в России производителя высокотехнологичных и надежных решений для передачи СВЧ сигналов «FORSTAR».



JONHON

«JONHON» (основан в 1970 г.)

Разъемы специального, военного и аэрокосмического назначения:

(Применяются в военной, авиационной, аэрокосмической, морской, железнодорожной, горно- и нефтедобывающей отраслях промышленности)

«FORSTAR» (основан в 1998 г.)

ВЧ соединители, коаксиальные кабели, кабельные сборки и микроволновые компоненты:

(Применяются в телекоммуникациях гражданского и специального назначения, в средствах связи, РЛС, а так же военной, авиационной и аэрокосмической отраслях промышленности).



Телефон: 8 (812) 309-75-97 (многоканальный)

Факс: 8 (812) 320-03-32

Электронная почта: ocean@oceanchips.ru

Web: <http://oceanchips.ru/>

Адрес: 198099, г. Санкт-Петербург, ул. Калинина, д. 2, корп. 4, лит. А