

NOTES

- ① BURNDY trade mark.
- ② Contacts cavity identification number.
- ③ VOLVO trade mark and VOLVO catalog number.
- ④ Material marking of plastics parts.
- ⑤ Mould' cavity identification number.

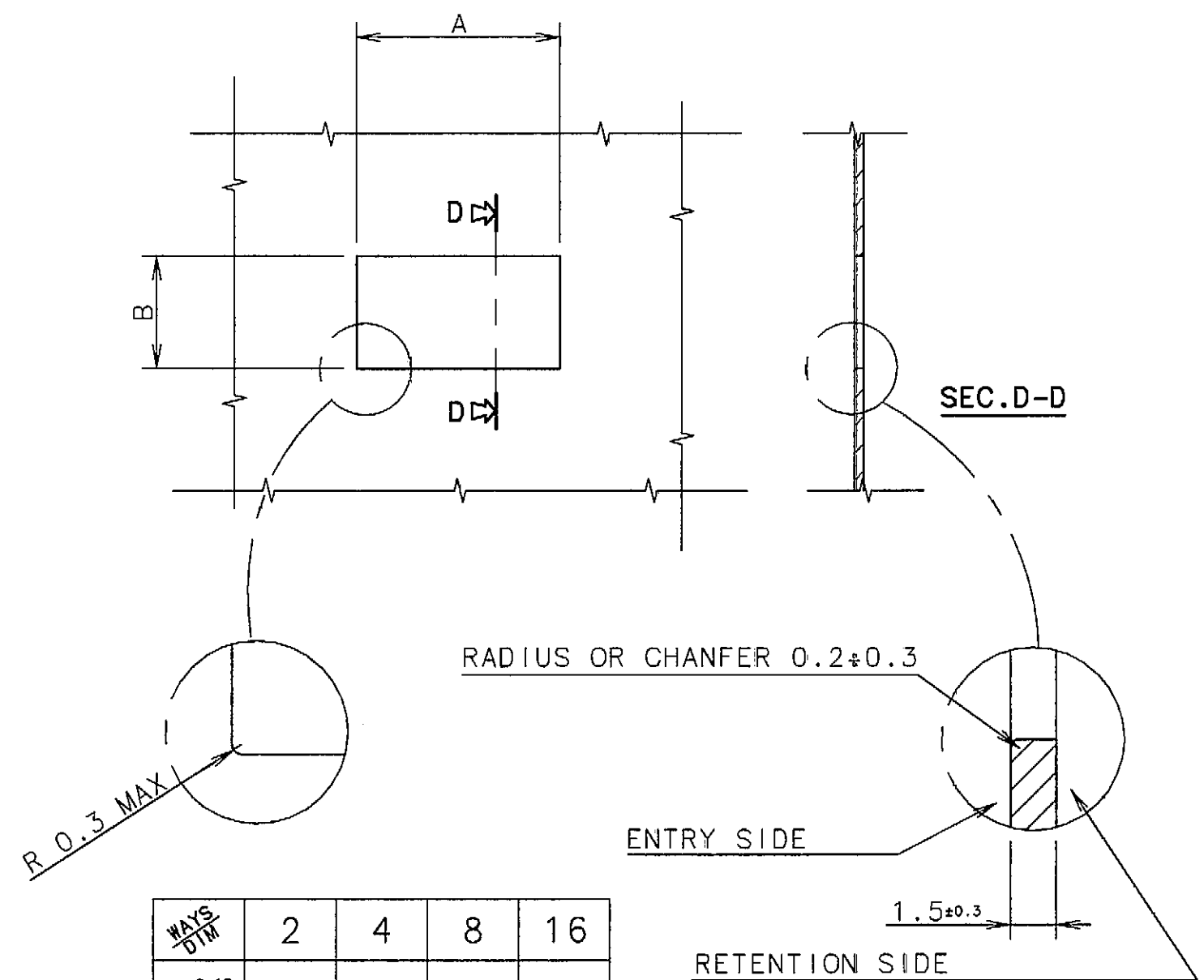
SHEET
1 of 2

BSC305831

16	35.0	51.1	57.0	44.2	38.9	500
8	15.0	31.1	37.0	24.2	18.9	1000
4	5.0	21.1	27.0	14.2	8.9	1500
2	-	16.1	22.0	9.2	3.9	1500
NO. OF WAYS	A±0.1	B ₀ ^{+0.25}	E	G ±0.1	H	Q.TY BOX

Description : VT92 MALES HOLDER CONNECTORS		Cat. No : SEE TABLE ON SHEET 2 OF 2	
Draft <i>[Signature]</i>	This is our exclusive property. It is not to be copied, reprinted or disclosed to a third party, nor used for manufacturing, without our written consent, and has to be returned to us in case of no usage.	European projection Not to scale All dimensions in mm Tolerances ± 0.3 mm Unless otherwise specified	FCI FRAMATOME CONNECTORS INTERNATIONAL Framatome Connectors Italia S.p.A.
Date 02/07/97			
We reserve the right to change dimensions or requirements without prior notice.		Rev 07	

TYPE	POLARIZATION TABLE	NO. OF WAYS	Z±0.2	COLOUR	BURNDY CATALOG NUMBER
J		2	—	BLACK	VT92RH02BK*T
J		4	—	BLACK	VT92RH04BK*T
J		8	—	BLACK	VT92RH08BK*T
A		8	3.35	WHITE	VT92RH08WH*T
C		8	8.35	YELLOW	VT92RH08YE*T
E		8	13.35	RED	VT92RH08RD*T
G		8	18.35	VIOLET	VT92RH08VL*T
J		16	—	BLACK	VT92RH16BK*T
B		16	5.85	GREY	VT92RH16GY*T
F		16	15.85	LIGHT BLUE	VT92RH16BL*T



WAYS DIM	2	4	8	16
A ^{+0.15}	18.4	23.4	33.4	53.4
B ^{+0.15}	18.4	18.4	18.4	18.4

**RECOMMENDED MALES HOLDER
PANEL MOUNT HOLES**

Description : VT92 MALES HOLDER CONNECTORS		Cat. No : SEE TABLE	
Draft <i>Luigi</i> Date 02/07/97 We reserve the right to change dimensions or requirements without prior notice.	This is our exclusive property. It is not to be copied, reprinted or disclosed to a third party, nor used for manufacturing, without our written consent, and has to be returned to us in case of no usage.	European projection Not to scale All dimensions in mm Tolerances ± 0.3 mm Unless otherwise specified	 FCI FRAMATOME CONNECTORS INTERNATIONAL Framatome Connectors Italia S.p.A. BSC305831 Customer drawing
			Rev 07

Компания «Океан Электроники» предлагает заключение долгосрочных отношений при поставках импортных электронных компонентов на взаимовыгодных условиях!

Наши преимущества:

- Поставка оригинальных импортных электронных компонентов напрямую с производств Америки, Европы и Азии, а так же с крупнейших складов мира;
- Широкая линейка поставок активных и пассивных импортных электронных компонентов (более 30 млн. наименований);
- Поставка сложных, дефицитных, либо снятых с производства позиций;
- Оперативные сроки поставки под заказ (от 5 рабочих дней);
- Экспресс доставка в любую точку России;
- Помощь Конструкторского Отдела и консультации квалифицированных инженеров;
- Техническая поддержка проекта, помощь в подборе аналогов, поставка прототипов;
- Поставка электронных компонентов под контролем ВП;
- Система менеджмента качества сертифицирована по Международному стандарту ISO 9001;
- При необходимости вся продукция военного и аэрокосмического назначения проходит испытания и сертификацию в лаборатории (по согласованию с заказчиком);
- Поставка специализированных компонентов военного и аэрокосмического уровня качества (Xilinx, Altera, Analog Devices, Intersil, Interpoint, Microsemi, Actel, Aeroflex, Peregrine, VPT, Syfer, Eurofarad, Texas Instruments, MS Kennedy, Miteq, Cobham, E2V, MA-COM, Hittite, Mini-Circuits, General Dynamics и др.);

Компания «Океан Электроники» является официальным дистрибьютором и эксклюзивным представителем в России одного из крупнейших производителей разъемов военного и аэрокосмического назначения «JONHON», а так же официальным дистрибьютором и эксклюзивным представителем в России производителя высокотехнологичных и надежных решений для передачи СВЧ сигналов «FORSTAR».



JONHON

«JONHON» (основан в 1970 г.)

Разъемы специального, военного и аэрокосмического назначения:

(Применяются в военной, авиационной, аэрокосмической, морской, железнодорожной, горно- и нефтедобывающей отраслях промышленности)

«FORSTAR» (основан в 1998 г.)

ВЧ соединители, коаксиальные кабели, кабельные сборки и микроволновые компоненты:

(Применяются в телекоммуникациях гражданского и специального назначения, в средствах связи, РЛС, а так же военной, авиационной и аэрокосмической отраслях промышленности).



Телефон: 8 (812) 309-75-97 (многоканальный)

Факс: 8 (812) 320-03-32

Электронная почта: ocean@oceanchips.ru

Web: <http://oceanchips.ru/>

Адрес: 198099, г. Санкт-Петербург, ул. Калинина, д. 2, корп. 4, лит. А