

180° Receptacle Contacts

Technical Features

Wire Size Range:

0.5 to 1.5 mm²
2.5 to 4.0 mm²
4.0 to 6.0 mm²

Current Carrying Capacity:

up to 25 A

Insertion Force:

approx. 27 N

Extraction Force,

Latch Release Ineffective:

approx. 7 N

Material Thickness:

0.4 mm

Extraction Force,

Latch Release Effective:

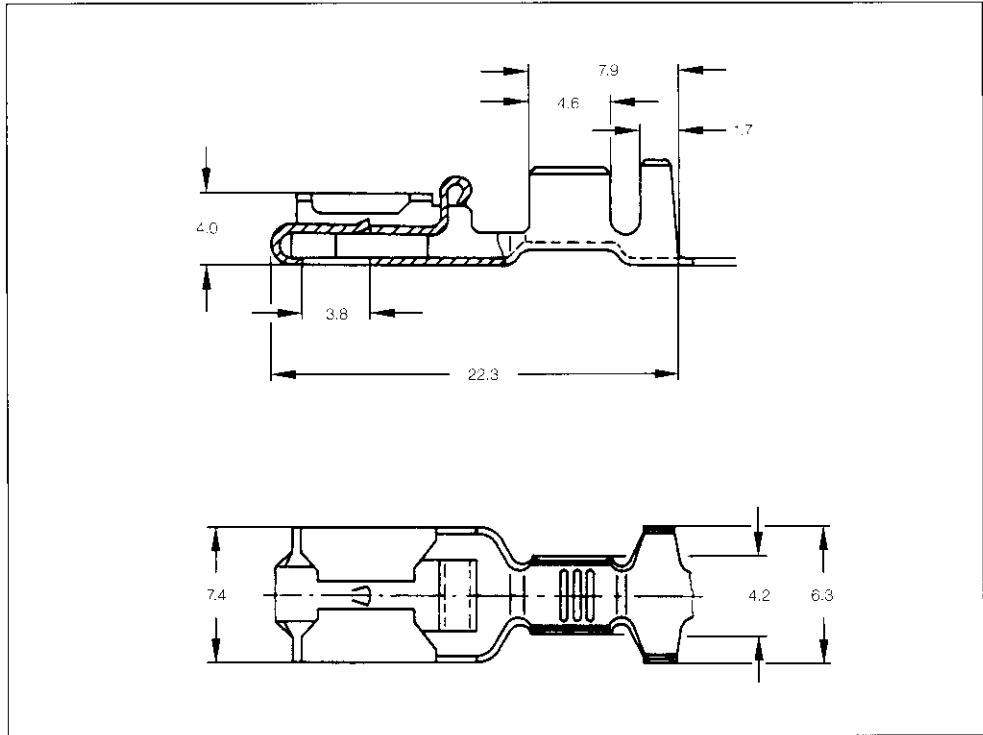
≥ 100 N (without vibration)

Contact Material:

Brass or phosphor bronze

Contact Finish:

plain, tin plated, nickel plated or silver plated



Special Materials and Finishes available on request.

Pneumatic Tooling Machine:
Part No. **656055-1**

Crimping Head:
Part No. **656080-1** (for Wire Size Range 0.5–1.5 and 2.5–4.0 mm²)

180° Receptacle Contacts

Wire Size Range mm ² (AWG)	Insulation Diameter		Material and Finish	Part Numbers				Applicator*	Hand Tool
	FLK mm (Inch)	FLR mm (Inch)		Strip Form	Packaging Unit	Loose-Piece	Packaging Unit		
0.5-1.0 (20-17)	2.0-3.3 (.079-.130)	-	CuZn, plain	927867-1	1,500	927868-1	1,300	-	734372-1 with Die 734384-1
			CuSn, plain	927867-2	1,500	927868-2	-		
			CuZn, pre-tin plated	927867-6	1,500	927868-6	1,300		
			CuSn, pre-tin plated	927867-7	1,500	927868-7	-		
			CuSn, pre-tin plated	927867-8	1,500	927868-8	-		
0.5-1.0 (20-17)	-	1.4-2.3 (.055-.091)	CuZn, plain	927852-1	1,500	927853-1	1,300	-	169400-0 with Die 734469-0
			CuSn, plain	927852-2	1,500	927853-2	1,300		
			CuZn, pre-tin plated	927852-6	1,500	927853-6	500		
			CuSn, pre-tin plated	927852-7	1,500	927853-7	1,300		
			CuSn, pre-tin plated	927852-8	1,500	927853-8	1,500		
0.5-1.5 (20-15)	2.3-3.3 (.091-.130)	-	CuZn, plain	160759-1	1,500	160773-1	500	-	654174-1
			CuSn, plain	160759-2	1,500	160773-2	500		
			CuZn, tin plated	160759-3	1,500	160773-3	500		
			CuSn, tin plated	160759-4	1,500	160773-4	500		
			CuZn, plain	281827-1	-	-	-		
			CuZn, tin plated	281827-2	1,500	-	-		
			CuZn, pre-tin plated	1-160759-1	1,500	160773-6	500		
			CuSn, pre-tin plated	1-160759-2	1,500	160773-7	500		
0.7-2.0 (18-14)	2.4-3.2 (.095-.126)	-	CuZn, plain	154718-1	1,500	341002-1	500	-	525651-0
			CuSn, plain	154718-2	1,500	341002-2	500		
			CuSn, tin plated	154718-4	1,500	-	-		
			CuZn, pre-tin plated	154718-6	1,500	341002-6	500		
			CuSn, pre-tin plated	154718-7	1,500	341002-7	500		

*) Applicators are application specific, consult Tyco Electronics for details.

Компания «Океан Электроники» предлагает заключение долгосрочных отношений при поставках импортных электронных компонентов на взаимовыгодных условиях!

Наши преимущества:

- Поставка оригинальных импортных электронных компонентов напрямую с производств Америки, Европы и Азии, а так же с крупнейших складов мира;
- Широкая линейка поставок активных и пассивных импортных электронных компонентов (более 30 млн. наименований);
- Поставка сложных, дефицитных, либо снятых с производства позиций;
- Оперативные сроки поставки под заказ (от 5 рабочих дней);
- Экспресс доставка в любую точку России;
- Помощь Конструкторского Отдела и консультации квалифицированных инженеров;
- Техническая поддержка проекта, помощь в подборе аналогов, поставка прототипов;
- Поставка электронных компонентов под контролем ВП;
- Система менеджмента качества сертифицирована по Международному стандарту ISO 9001;
- При необходимости вся продукция военного и аэрокосмического назначения проходит испытания и сертификацию в лаборатории (по согласованию с заказчиком);
- Поставка специализированных компонентов военного и аэрокосмического уровня качества (Xilinx, Altera, Analog Devices, Intersil, Interpoint, Microsemi, Actel, Aeroflex, Peregrine, VPT, Syfer, Eurofarad, Texas Instruments, MS Kennedy, Miteq, Cobham, E2V, MA-COM, Hittite, Mini-Circuits, General Dynamics и др.);

Компания «Океан Электроники» является официальным дистрибьютором и эксклюзивным представителем в России одного из крупнейших производителей разъемов военного и аэрокосмического назначения «JONHON», а так же официальным дистрибьютором и эксклюзивным представителем в России производителя высокотехнологичных и надежных решений для передачи СВЧ сигналов «FORSTAR».



JONHON

«JONHON» (основан в 1970 г.)

Разъемы специального, военного и аэрокосмического назначения:

(Применяются в военной, авиационной, аэрокосмической, морской, железнодорожной, горно- и нефтедобывающей отраслях промышленности)

«FORSTAR» (основан в 1998 г.)

ВЧ соединители, коаксиальные кабели, кабельные сборки и микроволновые компоненты:

(Применяются в телекоммуникациях гражданского и специального назначения, в средствах связи, РЛС, а так же военной, авиационной и аэрокосмической отраслях промышленности).



Телефон: 8 (812) 309-75-97 (многоканальный)

Факс: 8 (812) 320-03-32

Электронная почта: ocean@oceanchips.ru

Web: <http://oceanchips.ru/>

Адрес: 198099, г. Санкт-Петербург, ул. Калинина, д. 2, корп. 4, лит. А