

4

3

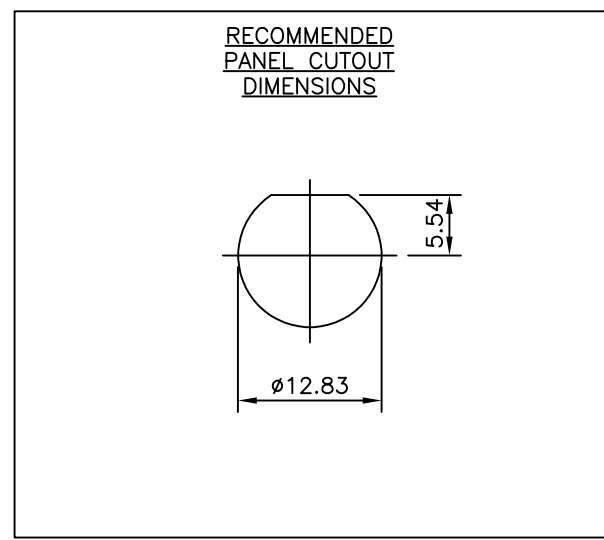
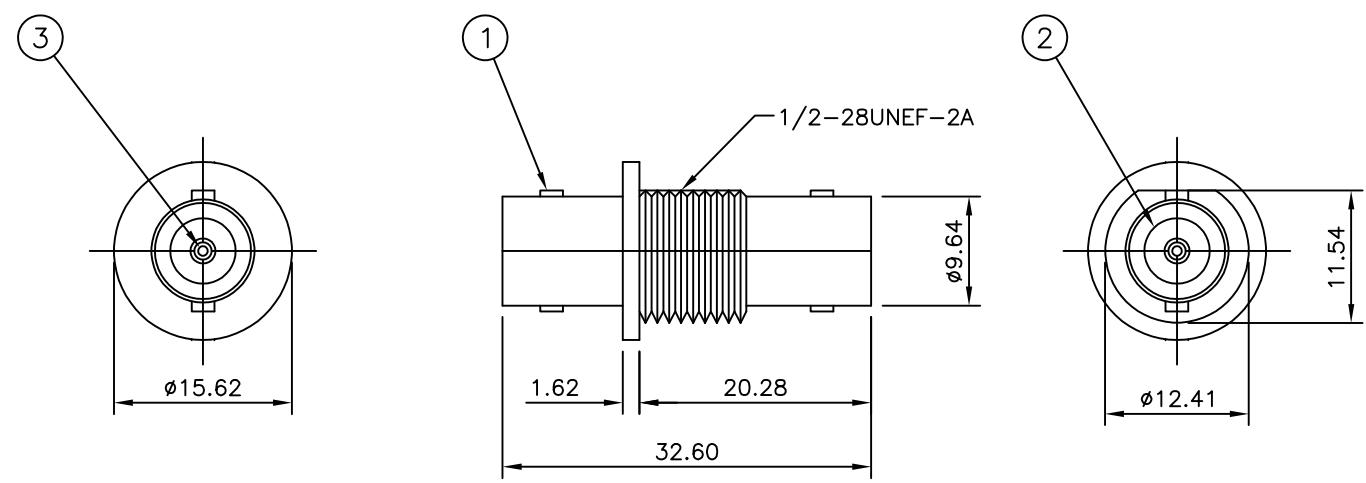
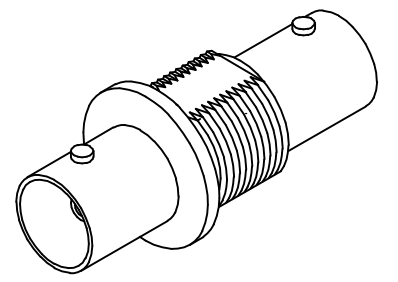
2

1

THIS DRAWING IS UNPUBLISHED. RELEASED FOR PUBLICATION MAR , 2006.
 © COPYRIGHT 2006 By - ALL RIGHTS RESERVED.

LOC	DIST	REVISIONS			
P	LTR	DESCRIPTION	DATE	DWN	APVD
	C1	REVISED PER ECO-11-005033	01APR11	RK	HMR
	D	REVISED PER ECO-12-010042	29MAY2012	TITAN	MARTIN

- NOTES**
- 1 100 TRAY PACK IN ACCORDANCE WITH AMP SPEC 107-3275
 - 2 SINGLE PACK IN ACCORDANCE WITH AMP SPEC 107-3275
 - 3 GOLD PLATING
 - 4 NICKEL PLATING
 - 5. RECOMMENDED MOUNT NUT 1-1634816-0
 - 6. RECOMMENDED LOCKWASHER 1-1634817-0
 - 7. FOR TECHNICAL DATA REFER TO YOUR LOCAL TE CONNECTIVITY SALES OFFICE
 - 8. ALL DIMENSIONS ARE NOMINAL FOR REFERENCE ONLY UNLESS OTHERWISE STATED



		Obsolete							
QTY	PLC	QTY	PLC	MATERIAL	DESCRIPTION	ITEM			
1	1	1	1	PHOS BRONZE 3	CONTACT	3			
1	1	1	1	POLYMETHYLPENTENE	INSULATOR	2			
1	1	1	1	ZINC ALLOY 4	BODY	1			
		5--1	5--0						
QUANTITY PER ASSY							PARTS LIST		

THIS DRAWING IS A CONTROLLED DOCUMENT.		DWN	Rita Zuo	14 Feb 09	TE Connectivity BNC BULKHEAD ADAPTOR JACK - JACK				
DIMENSIONS: mm		CHK	Anson Ma	14 Feb 09					
		APVD	Bob Zhao	14 Feb 09					
TOLERANCES UNLESS OTHERWISE SPECIFIED:		PRODUCT SPEC			NAME				
0 PLC ± 0.5		108-112000			SIZE				
1 PLC ± 0.3		APPLICATION SPEC			CAGE CODE				
2 PLC ± 0.2		-			DRAWING NO				
3 PLC ± -		-			RESTRICTED TO				
4 PLC ± -		-			A300779				
ANGLES ± -		-			C-1634530				
MATERIAL SEE TABLE		FINISH -			SCALE NTS				
		CUSTOMER DRAWING			SHEET 1 OF 1				
					REV D				

Компания «Океан Электроники» предлагает заключение долгосрочных отношений при поставках импортных электронных компонентов на взаимовыгодных условиях!

Наши преимущества:

- Поставка оригинальных импортных электронных компонентов напрямую с производств Америки, Европы и Азии, а так же с крупнейших складов мира;
- Широкая линейка поставок активных и пассивных импортных электронных компонентов (более 30 млн. наименований);
- Поставка сложных, дефицитных, либо снятых с производства позиций;
- Оперативные сроки поставки под заказ (от 5 рабочих дней);
- Экспресс доставка в любую точку России;
- Помощь Конструкторского Отдела и консультации квалифицированных инженеров;
- Техническая поддержка проекта, помощь в подборе аналогов, поставка прототипов;
- Поставка электронных компонентов под контролем ВП;
- Система менеджмента качества сертифицирована по Международному стандарту ISO 9001;
- При необходимости вся продукция военного и аэрокосмического назначения проходит испытания и сертификацию в лаборатории (по согласованию с заказчиком);
- Поставка специализированных компонентов военного и аэрокосмического уровня качества (Xilinx, Altera, Analog Devices, Intersil, Interpoint, Microsemi, Actel, Aeroflex, Peregrine, VPT, Syfer, Eurofarad, Texas Instruments, MS Kennedy, Miteq, Cobham, E2V, MA-COM, Hittite, Mini-Circuits, General Dynamics и др.);

Компания «Океан Электроники» является официальным дистрибьютором и эксклюзивным представителем в России одного из крупнейших производителей разъемов военного и аэрокосмического назначения «JONHON», а так же официальным дистрибьютором и эксклюзивным представителем в России производителя высокотехнологичных и надежных решений для передачи СВЧ сигналов «FORSTAR».



JONHON

«JONHON» (основан в 1970 г.)

Разъемы специального, военного и аэрокосмического назначения:

(Применяются в военной, авиационной, аэрокосмической, морской, железнодорожной, горно- и нефтедобывающей отраслях промышленности)

«FORSTAR» (основан в 1998 г.)

ВЧ соединители, коаксиальные кабели, кабельные сборки и микроволновые компоненты:

(Применяются в телекоммуникациях гражданского и специального назначения, в средствах связи, РЛС, а так же военной, авиационной и аэрокосмической отраслях промышленности).



Телефон: 8 (812) 309-75-97 (многоканальный)

Факс: 8 (812) 320-03-32

Электронная почта: ocean@oceanchips.ru

Web: <http://oceanchips.ru/>

Адрес: 198099, г. Санкт-Петербург, ул. Калинина, д. 2, корп. 4, лит. А