



## CODE 54 - BRAID TAIL BACKSHELL

**203M016-19B08-L**

SERIES \_\_\_\_\_  
 ORDER NUMBER (TABLE 1) \_\_\_\_\_  
 MATERIAL \_\_\_\_\_  
 REFER TO CH00-0250-004  
 FINISH \_\_\_\_\_  
 REFER TO CH00-0250-004  
 ENTRY SIZE (TABLE 2) \_\_\_\_\_  
 MODIFICATION CODE \_\_\_\_\_  
 REFER TO CH00-0250-004 (2)

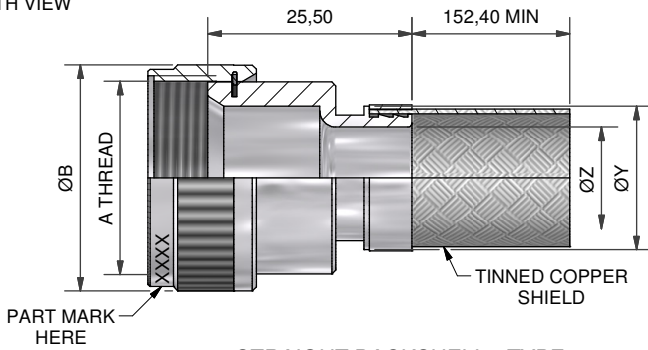
### NOTES:

1. THIS PRODUCT IS DESIGNED TO TERMINATE A HEAT SHRINKABLE LIPPED BOOT TO A CONNECTOR.
- (2) FOR ADDITIONAL DIMENSIONS, ORDERING INFORMATION AND MODIFICATIONS, SEE CH00-0250-004
3. BACKSHELL TO BE PERMANENTLY MARKED/BAGGED AND LABELLED WITH CODE IDENTIFICATION NUMBER AND PART NUMBER. (e.g. 06090-203M016-19B08).
- (4) WHEN ENTRY SIZE EXCEEDS "MAX ENTRY", A 2 PIECE BACKSHELL (TYPE 2) IS SUPPLIED.
5. BRAID TERMINATION RING MAY BE SUPPLIED AS TINEL-LOCK SHAPE MEMORY RING AT MANUFACTURERS OPTION.
- (6) BACKSHELL MATES TO MIL-C-81703, SERIES III, MS3424, MS3446, MS3464, MS3467, MS3468, CLASS E & L
- (7) BACKSHELL MATES TO MIL-C-5015G, MS3400 SERIES, CLASS D, E, K, L, U & W, MS3400, MS3401, MS3404, MS3406, MS3450, MS3451, MS3454, MS3456, MS3470, MS3471, MS3472, MS3474, MS3475, MS3476. MIL-C-83723, SERIES II, CLASS A & L. MIL-C-83723, SERIES I & III, CLASS A, G, K, R & S: M83723/1, /2, /3, /4, /5, /6, /7, /8, /13, /14, /36, /37, /38, /40, /41, /42, /43, /48, /49, /65, /66, /67, /68, /69, /70, /71, /72, /73, /74, /75, /76, /77, /78, /82, /83, /84, /85, /86, /87, /91, /92, /95, /97, /98, (MS3155 CONTROLLED INTERFACE).
8. WHEN "L" MODIFICATION IS SPECIFIED, COUPLING NUT SHALL HAVE 3 WIRE HOLES, 120° APART.

|  |                           |                    |   |  |  |
|--|---------------------------|--------------------|---|--|--|
| <b>DRAWN</b>                                       | K.WINCZURA                | DATE<br>19/01/2015 | <br>3RD ANGLE<br>PROJECTION<br>NOT TO<br>SCALE | <b>TITLE:</b>  | <br><b>Polamco</b><br><br>connectivity |
| <b>CHECKED</b>                                     |                           | 19/01/2015         |   | <b>BRAID TAIL BACKSHELL (CODE 54)</b>  |  |
| <b>APPROVED</b>                                    | K.SHEPPARD                | 29/01/2015         | UNLESS OTHERWISE SPECIFIED<br>ALL DIMENSIONS IN MILLIMETRES<br><b>GENERAL TOL</b><br>LINEAR +/-0.25MM<br>ANGULAR +/- 1°           | <b>ASSY USED ON:</b>   |  |
| <b>APPROVED</b>                                    | H.SMITH                   | 01/10/2015         |   | MIL-DTL-26482 SERIES II / MIL-DTL-83723 SERIES I & III   |  |
| <b>REVISIONS</b>                                   |                           |                    |   |  |  |
| <b>LTR</b>   | <b>DESCRIPTION</b>        | <b>DATE</b>        | <b>APPROVED</b>   |  |  |
| R  | REVISED PER ECO-15-002225 | 19/02/2015         | H.SMITH   |  |  |
| S  | REVISED PER ECO-15-013980 | 01/10/2015         | H.SMITH   |  |  |
| TE CAGE CODE: 06090<br>POLAMCO/TE CAGE CODE: U5792 |                           |                    |   | TE CONNECTIVITY - POLAMCO LTD RESERVES THE RIGHT TO AMEND THIS DRAWING AND THE INFORMATION SET FORTH HEREON AT ANY TIME. USERS SHOULD INDEPENDENTLY EVALUATE THE SUITABILITY OF THE PRODUCT FOR THEIR APPLICATION. | DRAWING NO:<br><b>203M0XX</b>  |
|  |                           |                    |   | DRAWING REV:<br><b>S</b>   | SHT<br><b>1</b>  |



STAINLESS  
STEEL  
TEETH VIEW



STRAIGHT BACKSHELL - TYPE 1

IF MAX ENTRY IS EXCEEDED BACKSHELL  
WILL BE SUPPLIED AS TYPE 2



STRAIGHT BACKSHELL - TYPE 2

TABLE 1

| ORDER NUMBER | SHELL SIZE |               | A THREAD       | ØB MAX | MAX ENTRY |
|--------------|------------|---------------|----------------|--------|-----------|
|              | ⑥          | ⑦             |                |        |           |
| 03           | 3          |               | 9/16-24 UNEF   | 17,0   | 04        |
| 08           |            | 8 & 8S        | 1/2-20 UNF     | 15,6   | 04        |
| 10           | 10         | 10, 10S, 10SL | 5/8-24 UNEF    | 18,6   | 06        |
| 12           | 7          | 12 & 12S      | 3/4-20 UNEF    | 21,7   | 08        |
| 14           | 12         | 14 & 14S      | 7/8-20 UNEF    | 24,9   | 09        |
| 16           | 19         | 16 & 16S      | 1-20 UNEF      | 28,2   | 11        |
| 18           | 27         | 18            | 1 1/16-18 UNEF | 30,9   | 12        |
| 20           | 37         | 20            | 1 3/16-18 UNEF | 34,1   | 14        |
| 22           |            | 22            | 1 5/16-18 UNEF | 37,3   | 16        |
| 24           |            | 24            | 1 7/16-18 UNEF | 40,4   | 18        |
| 28           |            | 28            | 1 3/4-18UNS    | 50,0   | 22        |
| 32           |            | 32            | 2-18 UNS       | 56,3   | 24        |
| 36           |            | 36            | 2 1/4-16 UN    | 62,7   | 28        |
| 40           |            | 40            | 2 1/2-16 UN    | 69,0   | 28        |
| 44           |            | 44            | 2 3/4-16 UN    | 75,4   | 28        |
| 48           |            | 48            | 3-16UN         | 81,7   | 28        |
| 61           | 61         |               | 1 1/2-18 UNEF  | 42,0   | 18        |

TABLE 2

| ENTRY SIZE | ØK MAX | ØZ REF | ØY REF |
|------------|--------|--------|--------|
| 03         | NA     | 4,77   | 13,1   |
| 04         | NA     | 6,35   | 13,1   |
| 05         | 21,0   | 7,92   | 13,1   |
| 06         | 21,0   | 9,52   | 17,9   |
| 07         | 21,0   | 11,12  | 17,9   |
| 08         | 24,5   | 12,70  | 17,9   |
| 09         | 24,5   | 14,27  | 17,9   |
| 10         | 29,0   | 15,87  | 24,2   |
| 11         | 29,0   | 17,47  | 24,2   |
| 12         | 32,5   | 19,05  | 24,2   |
| 13         | 35,5   | 20,62  | 24,2   |
| 14         | 35,5   | 22,23  | 30,6   |
| 15         | 37,0   | 23,82  | 30,6   |
| 16         | 37,0   | 25,40  | 30,6   |
| 17         | 40,0   | 26,98  | 33,2   |
| 18         | 40,0   | 28,60  | 33,2   |
| 20         | 43,5   | 31,80  | 42,0   |
| 21         | 48,5   | 33,34  | 42,0   |
| 22         | 48,5   | 35,00  | 42,0   |
| 24         | 52,1   | 38,10  | 42,0   |
| 28         | 58,5   | 44,45  | 49,0   |

| DRAWN    | K.WINCZURA | DATE | 19/01/2015 |
|----------|------------|------|------------|
| CHECKED  |            | DATE | 19/01/2015 |
| APPROVED | K.SHEPPARD | DATE | 29/01/2015 |
| APPROVED | H.SMITH    | DATE | 01/10/2015 |



3RD ANGLE  
PROJECTION  
NOT TO  
SCALE

UNLESS OTHERWISE SPECIFIED  
ALL DIMENSIONS IN MILLIMETRES  
**GENERAL TOL**  
LINEAR +/-0,25MM  
ANGULAR +/- 1°

REVISIONS

| LTR | DESCRIPTION               | DATE       | APPROVED |
|-----|---------------------------|------------|----------|
| R   | REVISED PER ECO-15-002225 | 19/02/2015 | H.SMITH  |
| S   | REVISED PER ECO-15-013980 | 01/10/2015 | H.SMITH  |

TITLE:

BRAID TAIL BACKSHELL (CODE 54)

ASSY USED ON:

MIL-DTL-26482 SERIES II / MIL-DTL-83723 SERIES I & III



Polamco



TE CONNECTIVITY - POLAMCO LTD RESERVES THE RIGHT TO AMEND THIS DRAWING  
AND THE INFORMATION SET FORTH HEREON AT ANY TIME. USERS SHOULD  
INDEPENDENTLY EVALUATE THE SUITABILITY OF THE PRODUCT FOR THEIR APPLICATION.

DRAWING NO:  
**203M0XX**

DRAWING REV:  
**S**

SHT  
**2**

TE CAGE CODE: 06090  
POLAMCO/TE CAGE CODE: U5792

Компания «Океан Электроники» предлагает заключение долгосрочных отношений при поставках импортных электронных компонентов на взаимовыгодных условиях!

Наши преимущества:

- Поставка оригинальных импортных электронных компонентов напрямую с производств Америки, Европы и Азии, а так же с крупнейших складов мира;
- Широкая линейка поставок активных и пассивных импортных электронных компонентов (более 30 млн. наименований);
- Поставка сложных, дефицитных, либо снятых с производства позиций;
- Оперативные сроки поставки под заказ (от 5 рабочих дней);
- Экспресс доставка в любую точку России;
- Помощь Конструкторского Отдела и консультации квалифицированных инженеров;
- Техническая поддержка проекта, помощь в подборе аналогов, поставка прототипов;
- Поставка электронных компонентов под контролем ВП;
- Система менеджмента качества сертифицирована по Международному стандарту ISO 9001;
- При необходимости вся продукция военного и аэрокосмического назначения проходит испытания и сертификацию в лаборатории (по согласованию с заказчиком);
- Поставка специализированных компонентов военного и аэрокосмического уровня качества (Xilinx, Altera, Analog Devices, Intersil, Interpoint, Microsemi, Actel, Aeroflex, Peregrine, VPT, Syfer, Eurofarad, Texas Instruments, MS Kennedy, Miteq, Cobham, E2V, MA-COM, Hittite, Mini-Circuits, General Dynamics и др.);

Компания «Океан Электроники» является официальным дистрибьютором и эксклюзивным представителем в России одного из крупнейших производителей разъемов военного и аэрокосмического назначения «JONHON», а так же официальным дистрибьютором и эксклюзивным представителем в России производителя высокотехнологичных и надежных решений для передачи СВЧ сигналов «FORSTAR».



## JONHON

«JONHON» (основан в 1970 г.)

Разъемы специального, военного и аэрокосмического назначения:

(Применяются в военной, авиационной, аэрокосмической, морской, железнодорожной, горно- и нефтедобывающей отраслях промышленности)

«FORSTAR» (основан в 1998 г.)

ВЧ соединители, коаксиальные кабели,  
кабельные сборки и микроволновые компоненты:

(Применяются в телекоммуникациях гражданского и специального назначения, в средствах связи, РЛС, а так же военной, авиационной и аэрокосмической отраслях промышленности).



Телефон: 8 (812) 309-75-97 (многоканальный)

Факс: 8 (812) 320-03-32

Электронная почта: [ocean@oceanchips.ru](mailto:ocean@oceanchips.ru)

Web: <http://oceanchips.ru/>

Адрес: 198099, г. Санкт-Петербург, ул. Калинина, д. 2, корп. 4, лит. А