

4

3

2

1

PROPRIETARY STATEMENT

THIS DRAWING AND RELATED DOCUMENTS ARE PROPRIETARY INFORMATION AND THE SOLE PROPERTY OF LCR ELECTRONICS, INC., AND MAY NOT BE REPRODUCED IN WHOLE OR IN PART WITHOUT PERMISSION OF LCR ELECTRONICS, INC.

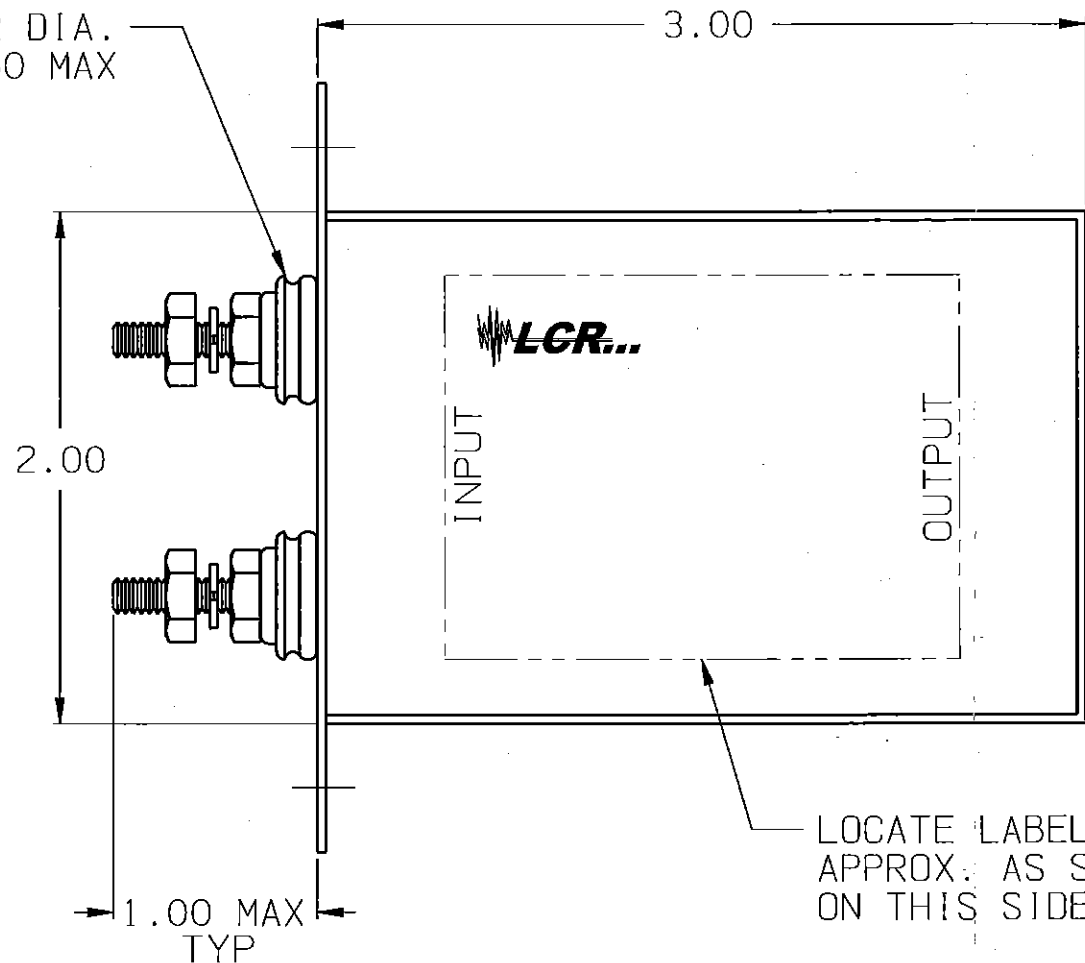
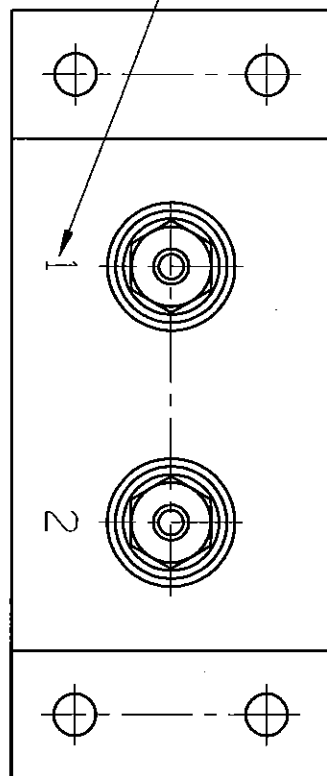
REVISIONS

REV	DESCRIPTION	DATE	APPROVED
-	RELEASED FOR PRODUCTION	4/2/15	C.L.

DWG. No.: 4.900.3564

STAMP "1", "2", "3", "4"
APPROX. AS SHOWN
0.12 HIGH CHARACTERS
USING BLACK EPOXY INK

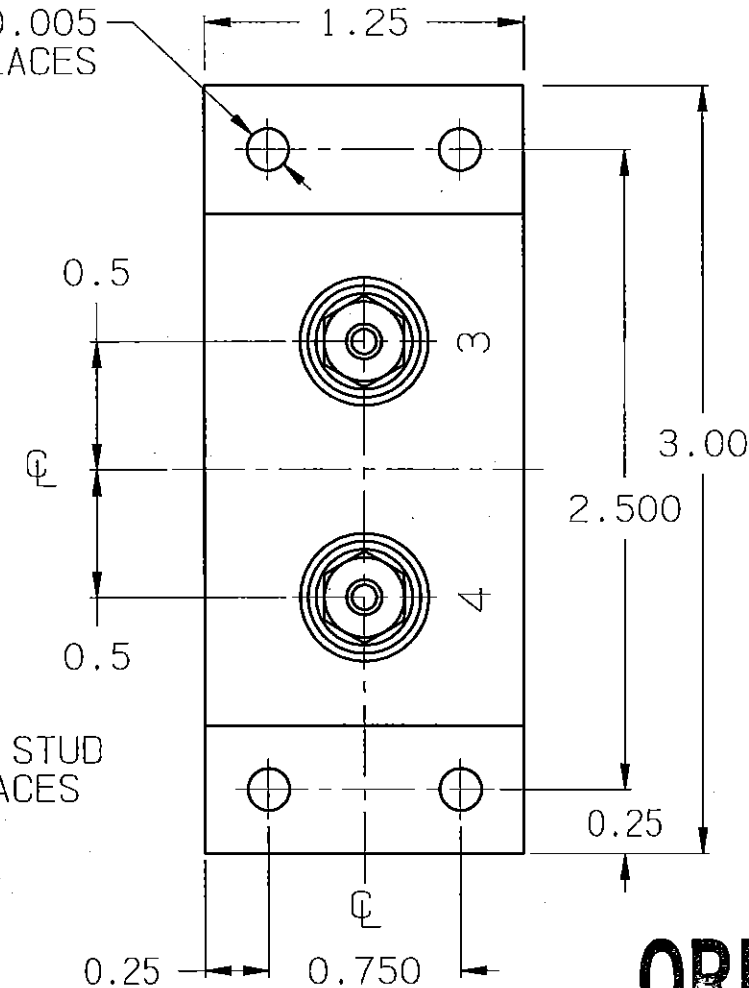
INSULATOR DIA.
0.50 MAX



MOUNTING HOLES
Ø 0.164 ±0.005
4 PLACES

6-32 STUD
4 PLACES

LOCATE LABEL
APPROX. AS SHOWN
ON THIS SIDE



ORIGINAL

NOTES:

- RATINGS: 115VAC, 60Hz, 2A.
- FILTERS ARE BUILT IN ACCORDANCE WITH MIL-PRF-15733H.



THIRD ANGLE
PROJECTION

THIS DRAWING IS COMPUTER
DRAWN AND NOT TO BE
MANUALLY REVISED.

LCR ELECTRONICS, INC. 9 S FOREST AVE.
NORRISTOWN, PA. 19401
ENGINEERED PRODUCT SOLUTIONS IN A CUSTOMER FOCUSED CULTURE

UNLESS OTHERWISE SPECIFIED

REMOVE ALL BURRS.
BREAK ALL SHARP EDGES.
DIMENSIONS ARE IN INCHES.

TOLERANCES ARE:
ONE PLACE ±0.06
TWO PLACES ±0.03
THREE PLACES ±0.015
FRACTIONS ±1/64
ANGLES ±30'

DRAWN	DATE
KEN SCHMIDT	10/6/06
CHECKED	
R.N.	10/6/06
APPROVED	
R.S.	10/6/06

TITLE
FILTER OUTLINE - F18941

SIZE	CAGE CODE	DWG. NO.	REV
B	OAM43	4.900.3564	-

SCALE: NONE FILE: 49003564_-.CKD SHEET 1 OF 1

4

3

2

1

Компания «Океан Электроники» предлагает заключение долгосрочных отношений при поставках импортных электронных компонентов на взаимовыгодных условиях!

Наши преимущества:

- Поставка оригинальных импортных электронных компонентов напрямую с производств Америки, Европы и Азии, а так же с крупнейших складов мира;
- Широкая линейка поставок активных и пассивных импортных электронных компонентов (более 30 млн. наименований);
- Поставка сложных, дефицитных, либо снятых с производства позиций;
- Оперативные сроки поставки под заказ (от 5 рабочих дней);
- Экспресс доставка в любую точку России;
- Помощь Конструкторского Отдела и консультации квалифицированных инженеров;
- Техническая поддержка проекта, помощь в подборе аналогов, поставка прототипов;
- Поставка электронных компонентов под контролем ВП;
- Система менеджмента качества сертифицирована по Международному стандарту ISO 9001;
- При необходимости вся продукция военного и аэрокосмического назначения проходит испытания и сертификацию в лаборатории (по согласованию с заказчиком);
- Поставка специализированных компонентов военного и аэрокосмического уровня качества (Xilinx, Altera, Analog Devices, Intersil, Interpoint, Microsemi, Actel, Aeroflex, Peregrine, VPT, Syfer, Eurofarad, Texas Instruments, MS Kennedy, Miteq, Cobham, E2V, MA-COM, Hittite, Mini-Circuits, General Dynamics и др.);

Компания «Океан Электроники» является официальным дистрибьютором и эксклюзивным представителем в России одного из крупнейших производителей разъемов военного и аэрокосмического назначения «JONHON», а так же официальным дистрибьютором и эксклюзивным представителем в России производителя высокотехнологичных и надежных решений для передачи СВЧ сигналов «FORSTAR».



JONHON

«JONHON» (основан в 1970 г.)

Разъемы специального, военного и аэрокосмического назначения:

(Применяются в военной, авиационной, аэрокосмической, морской, железнодорожной, горно- и нефтедобывающей отраслях промышленности)

«FORSTAR» (основан в 1998 г.)

ВЧ соединители, коаксиальные кабели, кабельные сборки и микроволновые компоненты:

(Применяются в телекоммуникациях гражданского и специального назначения, в средствах связи, РЛС, а так же военной, авиационной и аэрокосмической отраслях промышленности).



Телефон: 8 (812) 309-75-97 (многоканальный)

Факс: 8 (812) 320-03-32

Электронная почта: ocean@oceanchips.ru

Web: <http://oceanchips.ru/>

Адрес: 198099, г. Санкт-Петербург, ул. Калинина, д. 2, корп. 4, лит. А