



# CFM06S SERIES

## 6 WATT SINGLE OUTPUT AC-DC OPEN FRAME



### Features

- \* Universal Input 90~264VAC
- \* High Efficiency up to 81%
- \* Approved EN55032 Class B and CIRSS/FCC Class B
- \* Approved IEC62368-1, UL62368-1, EN62368-1
- \* Meets EN61558 (60335)
- \* Continuous Short Circuit Protection
- \* No load input power < 75mW
- \* Over Voltage Protection
- \* Class II



### Ordering information

CFM06SXXX - X

Blank: PCB mount

E: Encapsulated

T: WAFER

MODEL	Output Voltage	Output Current	Ripple (mV p-p) NOTE 1	Voltage Accuracy NOTE 2	Line Regulation NOTE 3	Load Regulation NOTE 4	% EFF. (typ.) NOTE 5
CFM06S033	3.3V	1.5A	100mV	±6%	±1%	±6%	73%
CFM06S050	5V	1.2A	100mV	±5%	±1%	±5%	78%
CFM06S090	9V	0.67A	100mV	±5%	±1%	±5%	80%
CFM06S120	12V	0.5A	120mV	±3%	±1%	±3%	81%
CFM06S150	15V	0.4A	150mV	±3%	±1%	±3%	81%
CFM06S240	24V	0.25A	240mV	±3%	±1%	±3%	81%

Typical at 25°C, nominal line and 75% load, unless otherwise Specified

## Specifications

### INPUT SPECIFICATIONS:

Voltage ..... 90~264Vac  
 Frequency ..... 47 to 63Hz  
 Inrush Current ..... 90A max. @240Vac, Cold Start @25°C  
 Leakage Current ..... 0.25mA max. @ 264Vac  
 Input Current ..... 0.25A max.

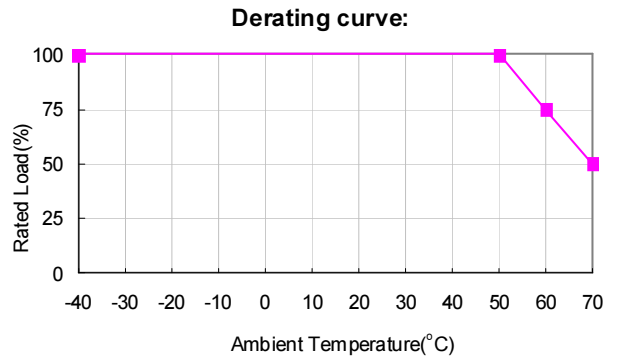
### OUTPUT SPECIFICATIONS:

Holdup Time ..... 12ms typ. @115Vac  
 Short Circuit Protection ..... Hiccup Mode (Auto Recovery)  
 Temperature Coefficient ..... ±0.05%/°C

### GENERAL SPECIFICATIONS:

Isolation Voltage(Input to Output) ..... 3000VAC:  
 Operating Temperature..... -40°C~70°C (Derating from 50°C to 70°C)  
 Storage Temperature ..... -40°C~85°C  
 Cooling ..... Natural Convection  
 Humidity ..... 93% RH max. Non condensing  
 Switching Frequency ..... 30~70KHz Typical  
 MTBF ..... MIL-HDBK-217F, GB, 25°C/115VAC ..... 610Khrs min.  
 Life Time ..... 56000 hours min.@ 75% load, 40°C  
 Altitude ..... 5000m  
 Dimensions ..... 1.555x0.764x0.720 Inches (39.50x19.40x18.30mm)  
 -E: 1.618x0.827x0.787 Inches (41.10x21.00x20.00mm)  
 -T: 1.950x0.709x0.689 Inches (49.53x18.00x17.50mm)  
 Weight ..... 11g, (-E): 30g, (-T): 12g

## CFM06S Series De-rating Curve



### SAFETY AND EMISSION:

Emission and Immunity..... EN55032 Class B, EN55024, EN61204-3  
 EN61000-3-2, -3, EN61000-6-1, 2, 3, 4  
 47 CFR FCC Part 15 Subpart B (Class B)  
 Safety ..... IEC62368-1, UL62368-1, EN62368-1, IEC60950-1

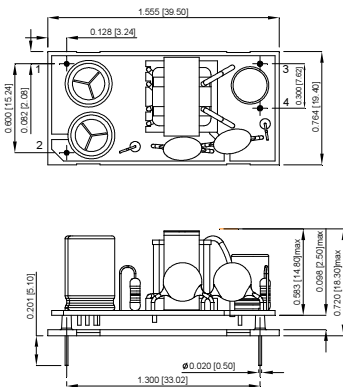
### NOTE:

1. Voltage accuracy is set of 100% rated load.
2. Add a 0.1uF ceramic capacitor and a 10uF E.L. capacitor to output for ripple&noise measuring @20MHz BW.
3. Line regulation is measured from high line to low line with full load.
4. Load regulation is measured from 10% to 100% full load.
5. Typical efficiency at 230Vac and full load at 25°C
6. T Version wafer with JST B3B-XH / B4B-XH and mate with JST housing XH series or equivalent..

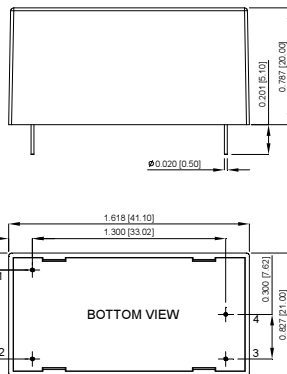
## Mechanical Specification

All Dimensions In Inches[mm]  
 Tolerance Inches:xxxx= ± 0.02  
 Millimeters: .xx = ± 0.5

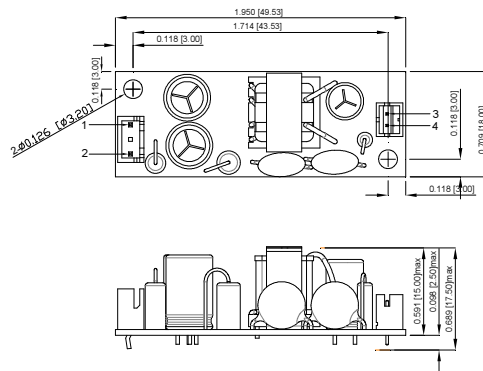
CFM60SXXX



CFM60SXXX-E



CFM60SXXX-T



PIN CONNECTION	
Pin	Function
1	ACN
2	ACL
3	+Vout
4	-Vout

Typical at 25°C, nominal line and 75% load, unless otherwise Specified

Компания «Океан Электроники» предлагает заключение долгосрочных отношений при поставках импортных электронных компонентов на взаимовыгодных условиях!

Наши преимущества:

- Поставка оригинальных импортных электронных компонентов напрямую с производств Америки, Европы и Азии, а так же с крупнейших складов мира;
- Широкая линейка поставок активных и пассивных импортных электронных компонентов (более 30 млн. наименований);
- Поставка сложных, дефицитных, либо снятых с производства позиций;
- Оперативные сроки поставки под заказ (от 5 рабочих дней);
- Экспресс доставка в любую точку России;
- Помощь Конструкторского Отдела и консультации квалифицированных инженеров;
- Техническая поддержка проекта, помощь в подборе аналогов, поставка прототипов;
- Поставка электронных компонентов под контролем ВП;
- Система менеджмента качества сертифицирована по Международному стандарту ISO 9001;
- При необходимости вся продукция военного и аэрокосмического назначения проходит испытания и сертификацию в лаборатории (по согласованию с заказчиком);
- Поставка специализированных компонентов военного и аэрокосмического уровня качества (Xilinx, Altera, Analog Devices, Intersil, Interpoint, Microsemi, Actel, Aeroflex, Peregrine, VPT, Syfer, Eurofarad, Texas Instruments, MS Kennedy, Miteq, Cobham, E2V, MA-COM, Hittite, Mini-Circuits, General Dynamics и др.);

Компания «Океан Электроники» является официальным дистрибьютором и эксклюзивным представителем в России одного из крупнейших производителей разъемов военного и аэрокосмического назначения «JONHON», а так же официальным дистрибьютором и эксклюзивным представителем в России производителя высокотехнологичных и надежных решений для передачи СВЧ сигналов «FORSTAR».



## JONHON

«JONHON» (основан в 1970 г.)

Разъемы специального, военного и аэрокосмического назначения:

(Применяются в военной, авиационной, аэрокосмической, морской, железнодорожной, горно- и нефтедобывающей отраслях промышленности)

«FORSTAR» (основан в 1998 г.)

ВЧ соединители, коаксиальные кабели, кабельные сборки и микроволновые компоненты:

(Применяются в телекоммуникациях гражданского и специального назначения, в средствах связи, РЛС, а так же военной, авиационной и аэрокосмической отраслях промышленности).



Телефон: 8 (812) 309-75-97 (многоканальный)

Факс: 8 (812) 320-03-32

Электронная почта: [ocean@oceanchips.ru](mailto:ocean@oceanchips.ru)

Web: <http://oceanchips.ru/>

Адрес: 198099, г. Санкт-Петербург, ул. Калинина, д. 2, корп. 4, лит. А