

THIS DRAWING IS UNPUBLISHED.

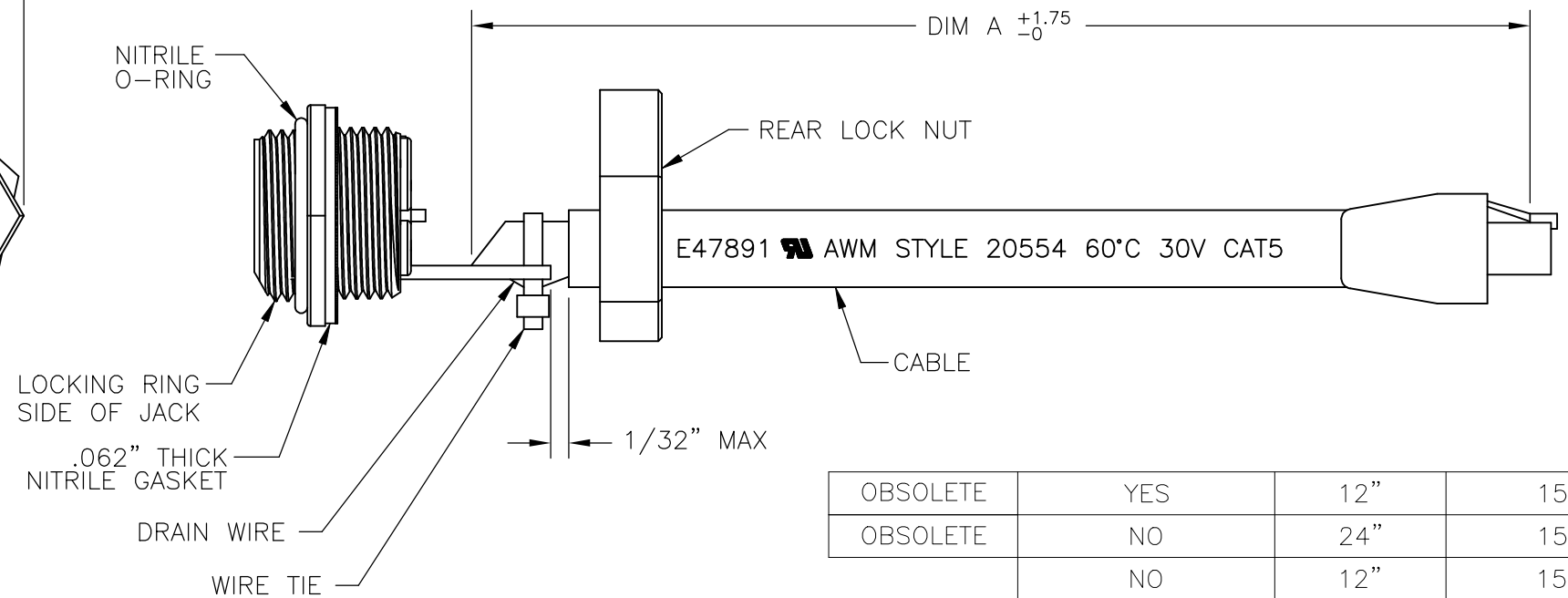
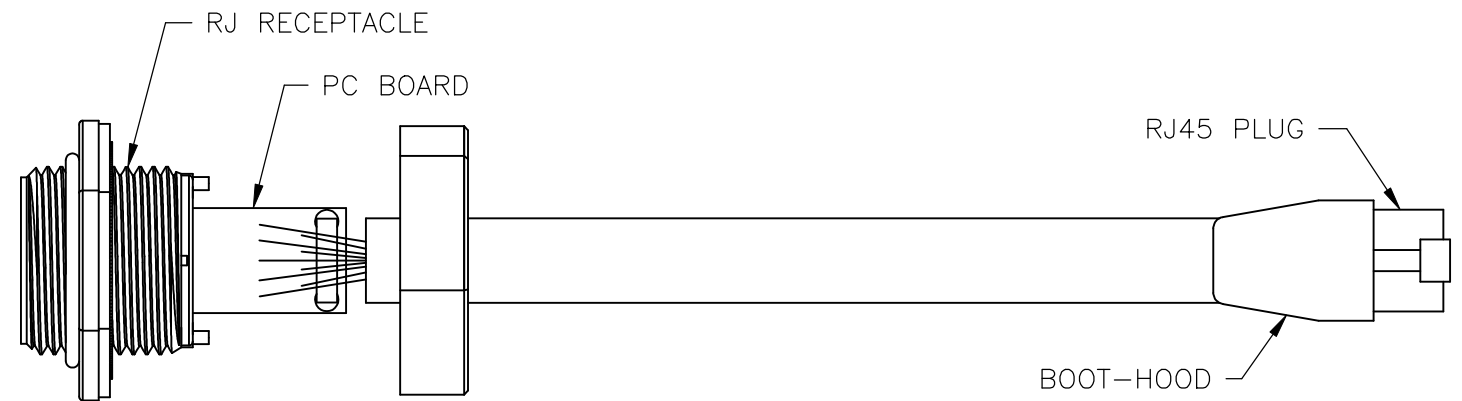
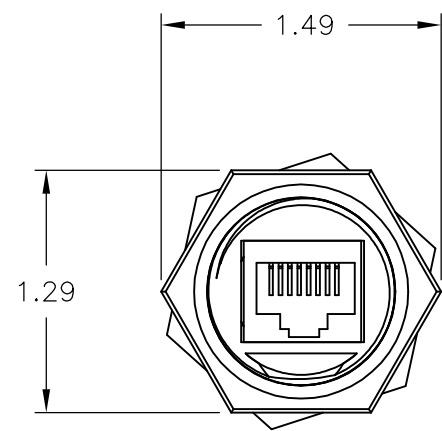
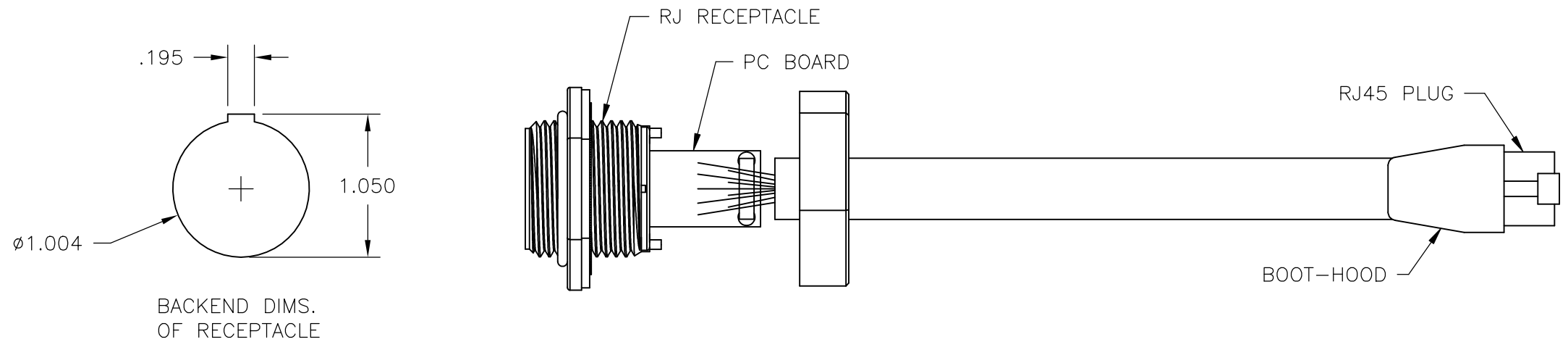
RELEASED FOR PUBLICATION

ALL RIGHTS RESERVED.

© COPYRIGHT - By -

REVISIONS

P	LTR	DESCRIPTION	DATE	DWN	APVD
	F2	REVISED PER ECO-11-004820	11MAR11	RK	HMR
	F3	OBSOLETE PNs 1546414-5 & -6	13MAR2018	SH	GN



WIRE LIST

PIN (SAME FOR BOTH CONNECTORS)

- 1 WHT/BLU
- 2 BLUE
- 3 WHT/ORG
- 4 GREEN
- 5 WHT/GRN
- 6 ORG
- 7 WHT/BROWN
- 8 BROWN
- GRND

OBSOLETE	YES	12"	1546414-6
OBSOLETE	NO	24"	1546414-5
	NO	12"	1546414-4
OBSOLETE	YES	12"	1546414-3
OBSOLETE	NO	24"	1546414-2
SUPERSEDED	NO	12"	1546414-1

CABLE TIE DIM A PART NUMBER

MATERIALS:
 BOOT-HOOD: POLYOLEFIN, BLACK.
 JACK: CAT 5E PCB.
 LOCKNUT: ABS, 10% GLASS FILLED, BLACK.
 PANEL MOUNT HOUSING: CLCOLAC
 CABLE: 26 AWG 8 CONDUCTOR BLACK PVC JACKET.

THIS DRAWING IS A CONTROLLED DOCUMENT.

DWN 09OCT2002

S SCHLEGEL

CHK 10/9/02

H WAKEEM

APVD 10/9/02

H WAKEEM

PRODUCT SPEC

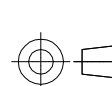
APPLICATION SPEC

WEIGHT -

CUSTOMER DRAWING

DIMENSIONS:

INCHES



MATERIAL -

TOLERANCES UNLESS OTHERWISE SPECIFIED:

- 0 PLC ± -
- 1 PLC ± -
- 2 PLC ± .02
- 3 PLC ± .005
- 4 PLC ± -
- ANGLES ± 2'

FINISH -



NAME
 ETHERNET PANEL MOUNT RECEPTACLE
 RJ-45 BULKHEAD PASS THROUGH
 WITH PATCH CORD

SIZE	CAGE CODE	DRAWING NO	RESTRICTED TO
A3	00779	1546414	-

SCALE NTS SHEET 1 OF 1 REV F3

Компания «Океан Электроники» предлагает заключение долгосрочных отношений при поставках импортных электронных компонентов на взаимовыгодных условиях!

Наши преимущества:

- Поставка оригинальных импортных электронных компонентов напрямую с производств Америки, Европы и Азии, а так же с крупнейших складов мира;
- Широкая линейка поставок активных и пассивных импортных электронных компонентов (более 30 млн. наименований);
- Поставка сложных, дефицитных, либо снятых с производства позиций;
- Оперативные сроки поставки под заказ (от 5 рабочих дней);
- Экспресс доставка в любую точку России;
- Помощь Конструкторского Отдела и консультации квалифицированных инженеров;
- Техническая поддержка проекта, помощь в подборе аналогов, поставка прототипов;
- Поставка электронных компонентов под контролем ВП;
- Система менеджмента качества сертифицирована по Международному стандарту ISO 9001;
- При необходимости вся продукция военного и аэрокосмического назначения проходит испытания и сертификацию в лаборатории (по согласованию с заказчиком);
- Поставка специализированных компонентов военного и аэрокосмического уровня качества (Xilinx, Altera, Analog Devices, Intersil, Interpoint, Microsemi, Actel, Aeroflex, Peregrine, VPT, Syfer, Eurofarad, Texas Instruments, MS Kennedy, Miteq, Cobham, E2V, MA-COM, Hittite, Mini-Circuits, General Dynamics и др.);

Компания «Океан Электроники» является официальным дистрибьютором и эксклюзивным представителем в России одного из крупнейших производителей разъемов военного и аэрокосмического назначения «JONHON», а так же официальным дистрибьютором и эксклюзивным представителем в России производителя высокотехнологичных и надежных решений для передачи СВЧ сигналов «FORSTAR».



JONHON

«JONHON» (основан в 1970 г.)

Разъемы специального, военного и аэрокосмического назначения:

(Применяются в военной, авиационной, аэрокосмической, морской, железнодорожной, горно- и нефтедобывающей отраслях промышленности)

«FORSTAR» (основан в 1998 г.)

ВЧ соединители, коаксиальные кабели, кабельные сборки и микроволновые компоненты:

(Применяются в телекоммуникациях гражданского и специального назначения, в средствах связи, РЛС, а так же военной, авиационной и аэрокосмической отраслях промышленности).



Телефон: 8 (812) 309-75-97 (многоканальный)

Факс: 8 (812) 320-03-32

Электронная почта: ocean@oceanchips.ru

Web: <http://oceanchips.ru/>

Адрес: 198099, г. Санкт-Петербург, ул. Калинина, д. 2, корп. 4, лит. А