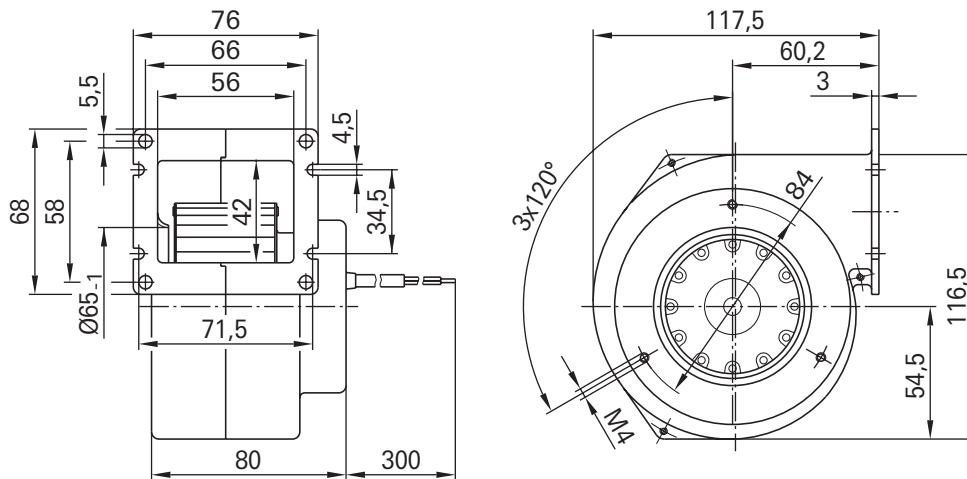


# Radialgebläse Ø 076 / 085, einseitig saugend

## Centrifugal blowers Ø 076 / 085, single inlet



Typ / type	Motor / motor
G2S 076-AA	M2S040-BE
G2E 085-AA	M2E042-CA
G2S 085-AA	M2S040-BE

### Material material

Spiralgehäuse:  
Aluminium Druckguss  
Lüfterrad:  
sendzimirverzinktes Stahlblech

scroll housing:  
die-cast aluminium  
impeller:  
galvanised sheet steel

Typ type	Spannung voltage	Frequenz frequency	Luffördermenge air volume	Drehzahl speed	Leistungsaufnahme power input	Stromaufnahme current draw	Kondensator capacitor	Geräuschpegel noise level	Einsetzbar ab operating from	Zul. Umgeb.temp. perm. amb. temp.	Masse ca. approx. mass
	VAC	Hz	m <sup>3</sup> /h	min <sup>-1</sup>	W	A	µF/VDB	dBA	Pa	°C	kg
<b>G2S 076-AA03-01</b>	230	50	65	2100	24	0,13	---	47	0	40	0,7
<b>R2S 076-AA03-05<sup>(2)</sup></b>		60	48	1550	22	0,12	---	39	0	40	0,5
<b>G2E 085-AA01-01<sup>(1)</sup></b>	230	50	80	2350	32	0,15	1,0/400	53	0	60	0,9
<b>R2E 085-AA01-05<sup>(1)</sup></b>		60	95	2800	30	0,14	1,0/400	57	0	70	0,7
<b>G2S 085-AA03-01</b>	230	50	62	1800	25	0,14	---	51	0	40	0,8
<b>R2S 085-AA03-05<sup>(2)</sup></b>		60	45	1400	23	0,13	---	38	0	40	0,6

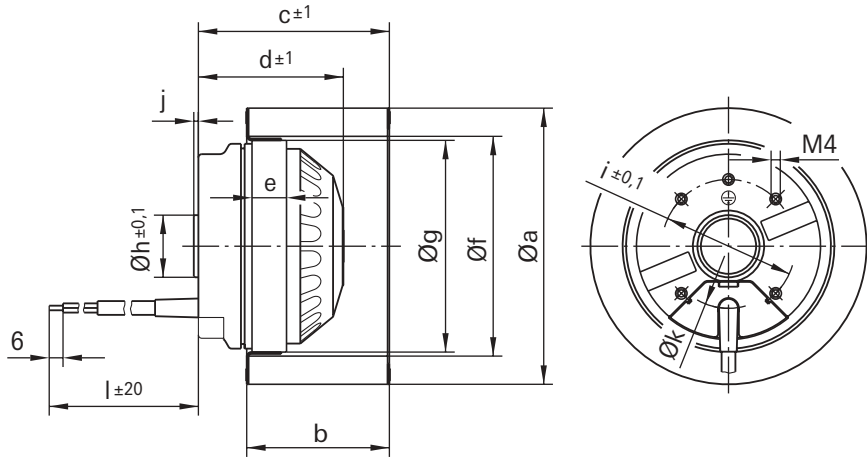
<sup>(1)</sup> FPU (P2) Kondensator vorgeschrieben nach IEC 252 / FPU (P2) capacitor in keeping with IEC 252 regulation

<sup>(2)</sup> Schutzart IP 20 / type of protection IP 20

Änderungen vorbehalten  
subject to alterations

# Radialventilatoren $\varnothing$ 076 / 085, einseitig saugend

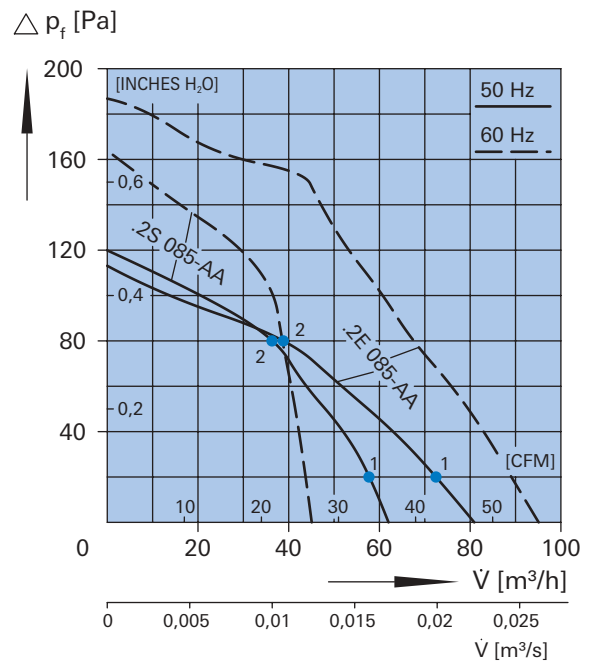
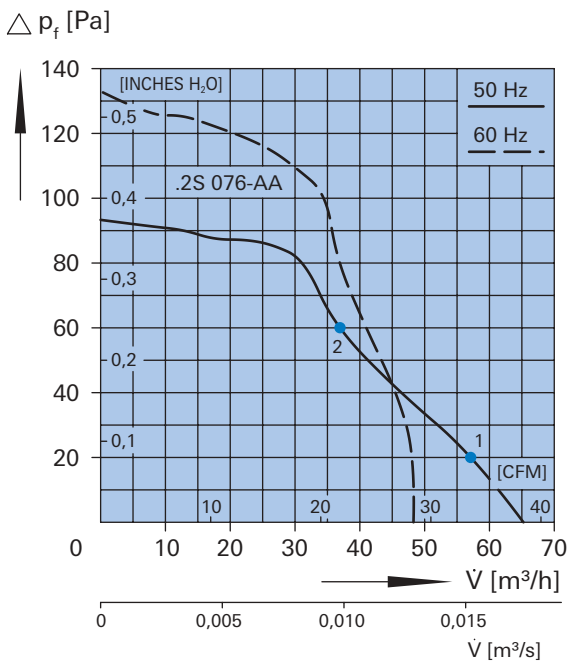
## Centrifugal fans $\varnothing$ 076 / 085, single inlet



Typ / type	Motor / motor	a	b	c	d	e	f	g	h	i	j	k	l
R2S 076-AA	M2S040-BE	78	34	68	40	---	62	---	---	47	---	35	300
R2E 085-AA	M2E042-CA	85	42	68	57	20	67	59	17	47	2	30	300
R2S 085-AA	M2S040-BE	85	42	68	40	---	67	---	---	47	---	35	300

Typ type	[Hz]	n [min <sup>-1</sup> ]	P <sub>1</sub> [W]
* 2S 076-AA	50	1 2320	23
		2 2590	20

Typ type	[Hz]	n [min <sup>-1</sup> ]	P <sub>1</sub> [W]
* 2E 085-AA	50	1 2430	32
		2 2590	30
* 2S 085-AA	50	1 2050	24
		2 2460	20



Компания «Океан Электроники» предлагает заключение долгосрочных отношений при поставках импортных электронных компонентов на взаимовыгодных условиях!

Наши преимущества:

- Поставка оригинальных импортных электронных компонентов напрямую с производств Америки, Европы и Азии, а так же с крупнейших складов мира;
- Широкая линейка поставок активных и пассивных импортных электронных компонентов (более 30 млн. наименований);
- Поставка сложных, дефицитных, либо снятых с производства позиций;
- Оперативные сроки поставки под заказ (от 5 рабочих дней);
- Экспресс доставка в любую точку России;
- Помощь Конструкторского Отдела и консультации квалифицированных инженеров;
- Техническая поддержка проекта, помощь в подборе аналогов, поставка прототипов;
- Поставка электронных компонентов под контролем ВП;
- Система менеджмента качества сертифицирована по Международному стандарту ISO 9001;
- При необходимости вся продукция военного и аэрокосмического назначения проходит испытания и сертификацию в лаборатории (по согласованию с заказчиком);
- Поставка специализированных компонентов военного и аэрокосмического уровня качества (Xilinx, Altera, Analog Devices, Intersil, Interpoint, Microsemi, Actel, Aeroflex, Peregrine, VPT, Syfer, Eurofarad, Texas Instruments, MS Kennedy, Miteq, Cobham, E2V, MA-COM, Hittite, Mini-Circuits, General Dynamics и др.);

Компания «Океан Электроники» является официальным дистрибьютором и эксклюзивным представителем в России одного из крупнейших производителей разъемов военного и аэрокосмического назначения «JONHON», а так же официальным дистрибьютором и эксклюзивным представителем в России производителя высокотехнологичных и надежных решений для передачи СВЧ сигналов «FORSTAR».



## JONHON

«JONHON» (основан в 1970 г.)

Разъемы специального, военного и аэрокосмического назначения:

(Применяются в военной, авиационной, аэрокосмической, морской, железнодорожной, горно- и нефтедобывающей отраслях промышленности)

«FORSTAR» (основан в 1998 г.)

ВЧ соединители, коаксиальные кабели, кабельные сборки и микроволновые компоненты:

(Применяются в телекоммуникациях гражданского и специального назначения, в средствах связи, РЛС, а так же военной, авиационной и аэрокосмической отраслях промышленности).



Телефон: 8 (812) 309-75-97 (многоканальный)

Факс: 8 (812) 320-03-32

Электронная почта: [ocean@oceanchips.ru](mailto:ocean@oceanchips.ru)

Web: <http://oceanchips.ru/>

Адрес: 198099, г. Санкт-Петербург, ул. Калинина, д. 2, корп. 4, лит. А