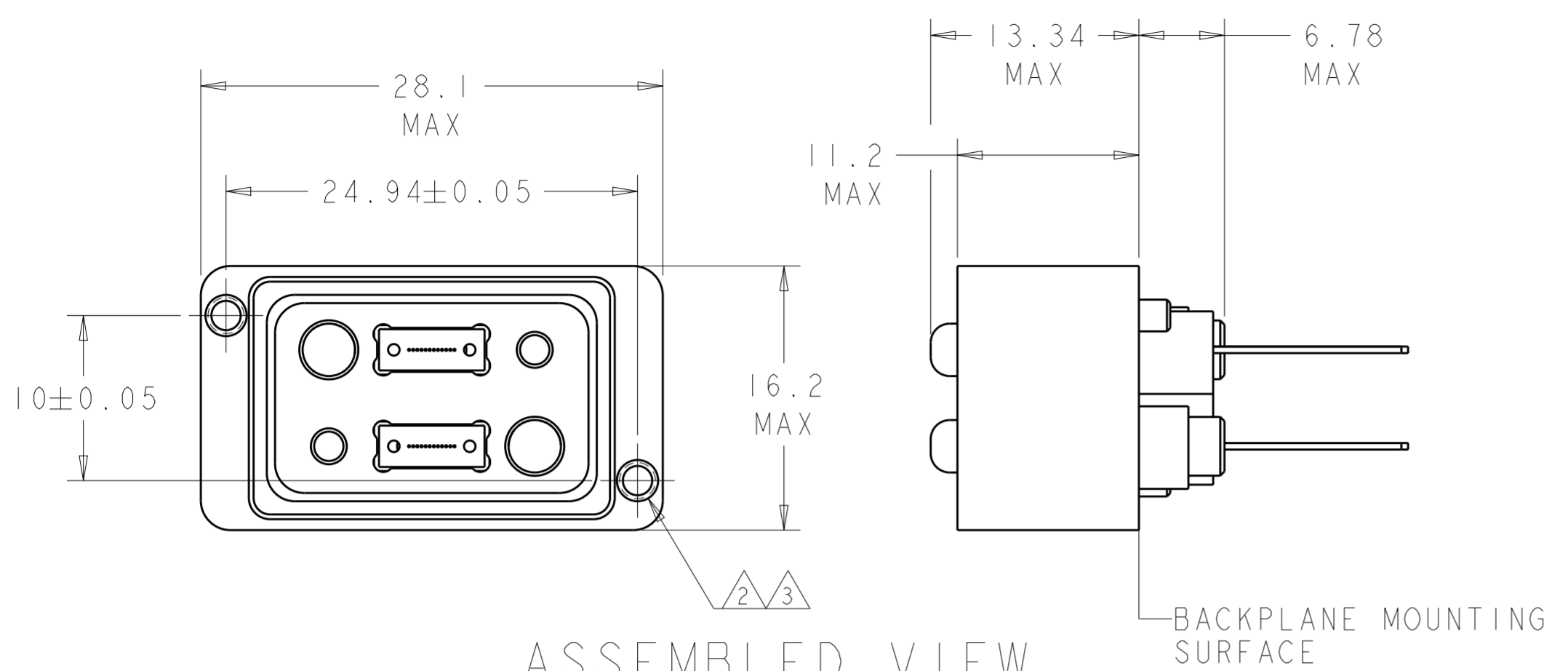


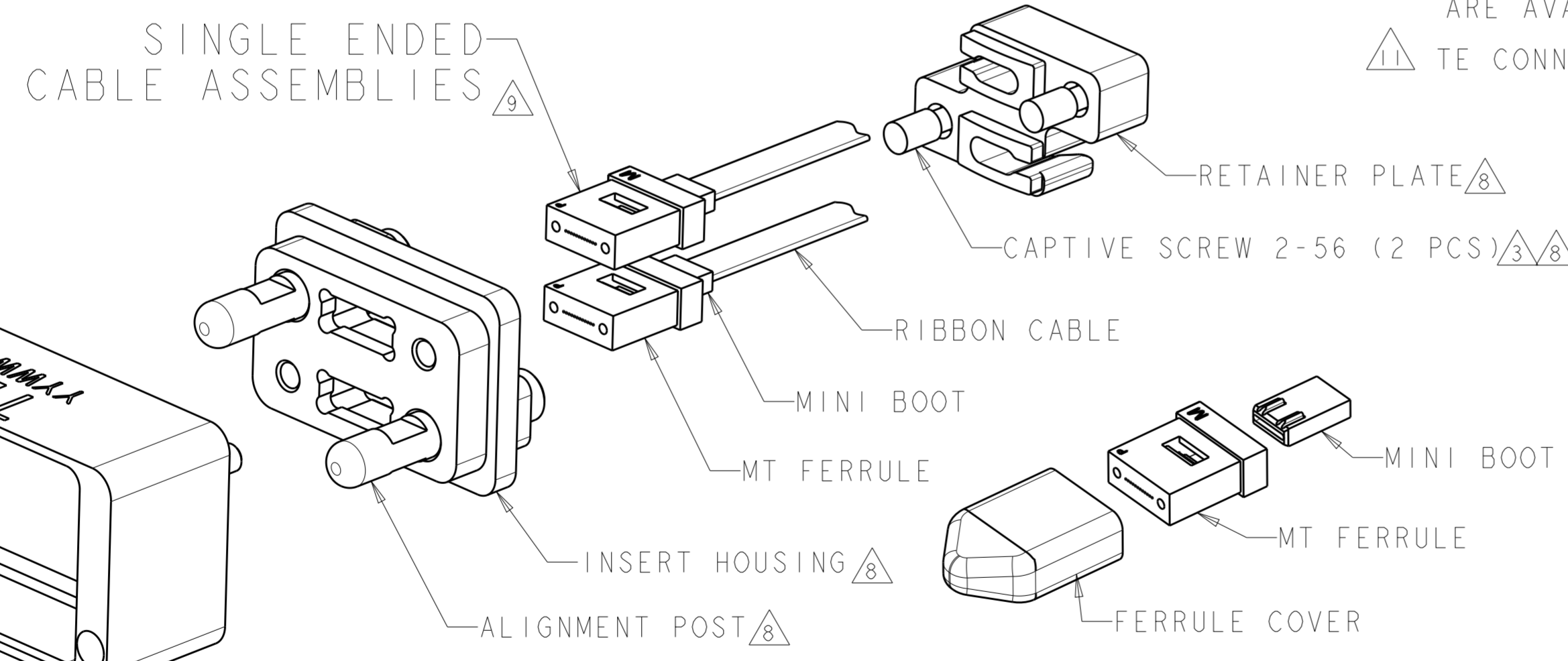
THIS DRAWING IS UNPUBLISHED. RELEASED FOR PUBLICATION 20  
 © COPYRIGHT 20 BY - ALL RIGHTS RESERVED.

LOC		DIST		REVISIONS			
P	LTR	DESCRIPTION	DATE	DWN	APVD		
	10	REVISED OVERALL LENGTH	17DEC2011	DF	JM		
	11	REMOVED PRELIM TAG, ADD PROD-APPL SPEC REF	27DEC2012	DF	JM		
	12	OBSOLETE 2000973-2 AND -3	09APR2013	DF	JM		
	A	ECO-13-010049	17JUN2013	KG	DW		



ASSEMBLED VIEW WITH REFERENCE MT CABLE ASSEMBLIES INSTALLED

- 1 AREA REQUIRED FOR CONNECTOR PLACEMENT.
- 2 2-56 X 3/8 IN. SCREWS WITH A PRE-APPLIED NYLOK PATCH ARE INCLUDED FOR PC-BOARD MOUNTING (NOT SHOWN). IF A PC-BOARD THICKER THAN 5.8mm IS USED LONGER SCREWS ARE REQUIRED.
- 3 RECOMMENDED TORQUE: 0.23-0.34 N-m [2-3 in-lb].
- 4 DATUM A REFERENCE PER ANSI/VITA 46.0-2007, APPENDIX B.
- 5 SHELL, INSERT HOUSING & RETAINER PLATE:  
ALUMINUM ALLOY 6061 PER ASTM B209, OR ASTM B221.  
ALIGNMENT POST, CAPTIVE SCREWS & BHCS:  
STAINLESS STEEL, 300 SERIES.
- 6 SHELL, INSERT HOUSING & RETAINER PLATE:  
CLEAR CHROMATE CONVERSION COATING.  
ALIGNMENT POST, CAPTIVE SCREWS & BHCS: PASSIVATED.
- 7 DATE CODE: YEAR & WEEK (YYWW).
- 8 THE BACKPLANE CONNECTOR KIT, CONSISTING OF THE SHELL, INSERT HOUSING, ALIGNMENT POSTS, RETAINER PLATE WITH CAPTIVE SCREWS, AND 2-56 SCREWS, IS SHIPPED UNASSEMBLED.
- 9 SINGLE-ENDED FIBER-OPTIC (PIGTAIL) CABLE ASSEMBLIES ARE AVAILABLE SEPARATELY, 1938401-1.
- 10 UNASSEMBLED FIBER-OPTIC COMPONENT KITS ARE AVAILABLE SEPARATELY, 2102866-1.
- 11 TE CONNECTIVITY PRODUCT IDENTIFIER.

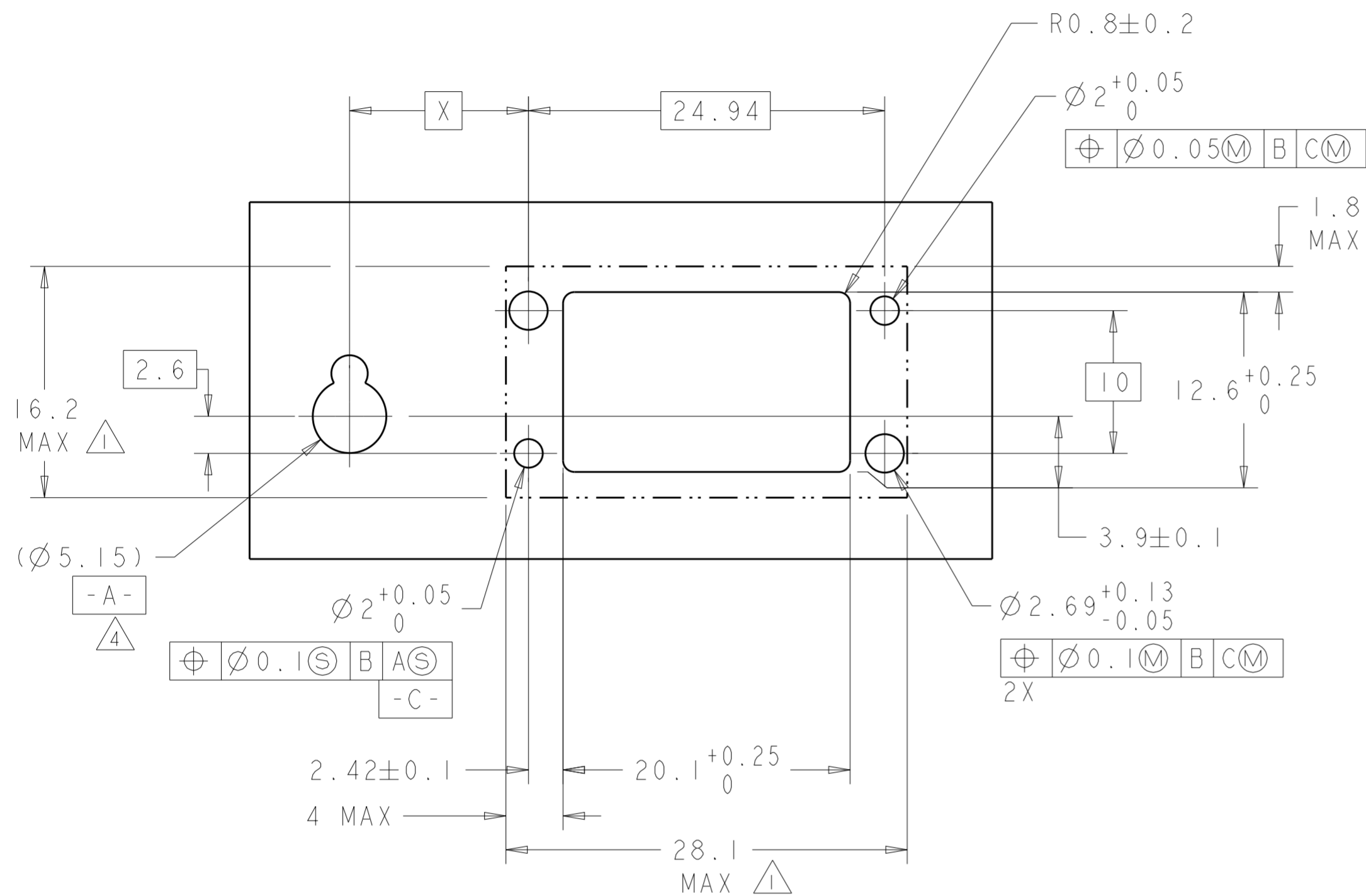


EXPLODED VIEW

RECEPTACLE (BACKPLANE) KIT	2000973-1
COMMENT	PART NUMBER
<b>STE</b> TE Connectivity	
NAME: CONNECTOR KIT, RECEPTACLE, (BACKPLANE) FIBER OPTIC, MT, VITA 66.1-STYLE	
DWN: R FLAIG 02JUN2009	APVD: J MOSIER 02JUN2009
CHK: J MOSIER 02JUN2009	PRODUCT SPEC: 108-2467
APVD: J MOSIER 02JUN2009	APPLICATION SPEC: 114-32050
SIZE: A2	CAGE CODE: 00779
DRAWING NO: C-2000973	RESTRICTED TO: -
Customer Drawing	SCALE: 3:1 SHEET 1 OF 2 REV A

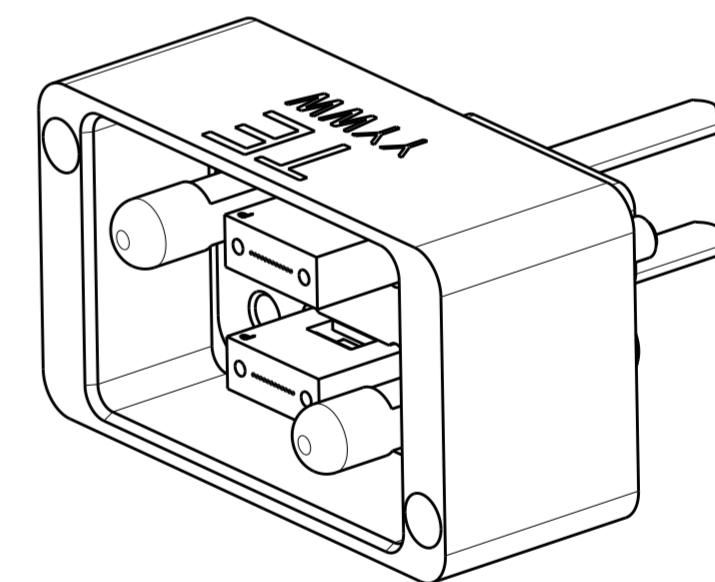
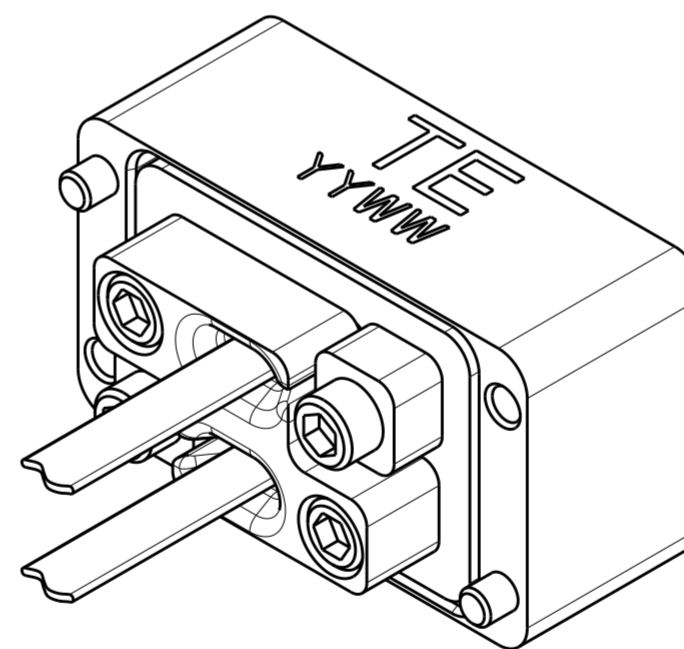
THIS DRAWING IS A CONTROLLED DOCUMENT. DIMENSIONING AND TOLERANCING PER ASME Y14.5M-2009	
DIMENSIONS: mm	TOLERANCES UNLESS OTHERWISE SPECIFIED:
0 PLC ±	1 PLC ±0.2
1 PLC ±0.2	2 PLC ±0.10
2 PLC ±0.10	3 PLC ±
3 PLC ±	4 PLC ±
4 PLC ±	ANGLES ±
MATERIAL: 5 -	FINISH: 6 -

LOC	DIST	REVISIONS					
CE	-	P	LTR	DESCRIPTION	DATE	DWN	APVD
		-		SEE SHEET 1	-	-	-



RECOMMENDED BACKPLANE FOOTPRINT

CONNECTOR LOCATION ON BACKPLANE	
POSITION	DIM "X"
J2	53.20
J3	96.02
J4	124.82
J5	153.62
J6	182.42



ASSEMBLED VIEW,  
 WITH REFERENCE  
 MT CABLE ASSEMBLIES INSTALLED

THIS DRAWING IS A CONTROLLED DOCUMENT. DIMENSIONING AND TOLERANCING PER ASME Y14.5M-2009.		DWN R FLAIG 02JUN2009	TE Connectivity
DIMENSIONS: mm		CHK J MOSLER 02JUN2009	
TOLERANCES UNLESS OTHERWISE SPECIFIED:		APVD J MOSLER 02JUN2009	
0 PLC ± 1 PLC ± 2 PLC ± 3 PLC ± 4 PLC ± ANGLES ± FINISH ±		NAME CONNECTOR KIT, RECEPTACLE, (BACKPLANE) FIBER OPTIC, MT, VITA 66.1-STYLE	
MATERIAL	-	APPLICATION SPEC	RESTRICTED TO
		WEIGHT	SIZE CAGE CODE DRAWING NO
		Customer Drawing	A200779C-2000973
		SCALE 3:1	SHEET 2 OF 2 REV A

Компания «Океан Электроники» предлагает заключение долгосрочных отношений при поставках импортных электронных компонентов на взаимовыгодных условиях!

Наши преимущества:

- Поставка оригинальных импортных электронных компонентов напрямую с производств Америки, Европы и Азии, а так же с крупнейших складов мира;
- Широкая линейка поставок активных и пассивных импортных электронных компонентов (более 30 млн. наименований);
- Поставка сложных, дефицитных, либо снятых с производства позиций;
- Оперативные сроки поставки под заказ (от 5 рабочих дней);
- Экспресс доставка в любую точку России;
- Помощь Конструкторского Отдела и консультации квалифицированных инженеров;
- Техническая поддержка проекта, помощь в подборе аналогов, поставка прототипов;
- Поставка электронных компонентов под контролем ВП;
- Система менеджмента качества сертифицирована по Международному стандарту ISO 9001;
- При необходимости вся продукция военного и аэрокосмического назначения проходит испытания и сертификацию в лаборатории (по согласованию с заказчиком);
- Поставка специализированных компонентов военного и аэрокосмического уровня качества (Xilinx, Altera, Analog Devices, Intersil, Interpoint, Microsemi, Actel, Aeroflex, Peregrine, VPT, Syfer, Eurofarad, Texas Instruments, MS Kennedy, Miteq, Cobham, E2V, MA-COM, Hittite, Mini-Circuits, General Dynamics и др.);

Компания «Океан Электроники» является официальным дистрибьютором и эксклюзивным представителем в России одного из крупнейших производителей разъемов военного и аэрокосмического назначения «JONHON», а так же официальным дистрибьютором и эксклюзивным представителем в России производителя высокотехнологичных и надежных решений для передачи СВЧ сигналов «FORSTAR».



## JONHON

«JONHON» (основан в 1970 г.)

Разъемы специального, военного и аэрокосмического назначения:

(Применяются в военной, авиационной, аэрокосмической, морской, железнодорожной, горно- и нефтедобывающей отраслях промышленности)

«FORSTAR» (основан в 1998 г.)

ВЧ соединители, коаксиальные кабели, кабельные сборки и микроволновые компоненты:

(Применяются в телекоммуникациях гражданского и специального назначения, в средствах связи, РЛС, а так же военной, авиационной и аэрокосмической отраслях промышленности).



Телефон: 8 (812) 309-75-97 (многоканальный)

Факс: 8 (812) 320-03-32

Электронная почта: [ocean@oceanchips.ru](mailto:ocean@oceanchips.ru)

Web: <http://oceanchips.ru/>

Адрес: 198099, г. Санкт-Петербург, ул. Калинина, д. 2, корп. 4, лит. А