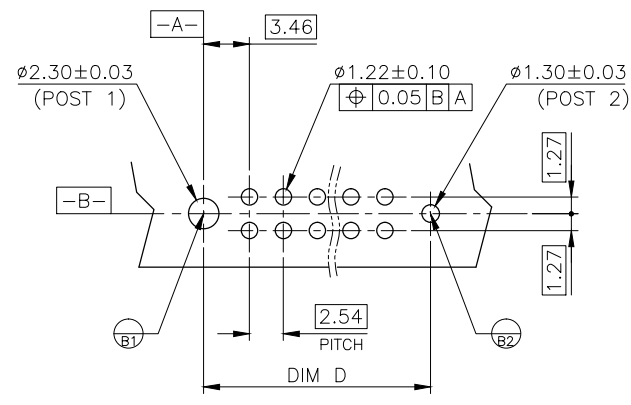
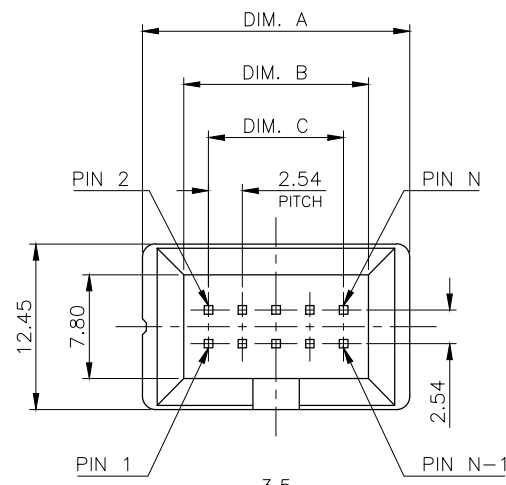


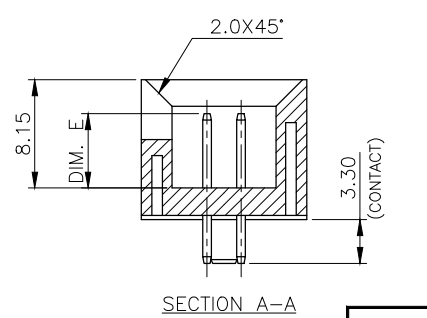
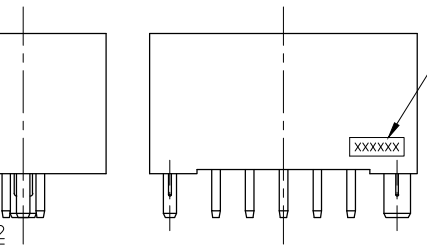
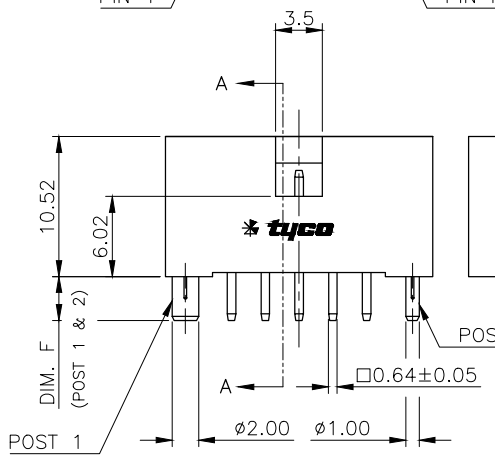
THIS DRAWING IS UNPUBLISHED. RELEASED FOR PUBLICATION
 © COPYRIGHT 2010 BY TYCO ELECTRONICS CORPORATION. ALL RIGHTS RESERVED.

LOC		DIST		REVISIONS				
P	LTR	DESCRIPTION			DATE	DWN	APVD	
C2		REVISED(ECR-14-007434), ADD PN 2-1759500-4			19MAY14	S.C.	H.L.	

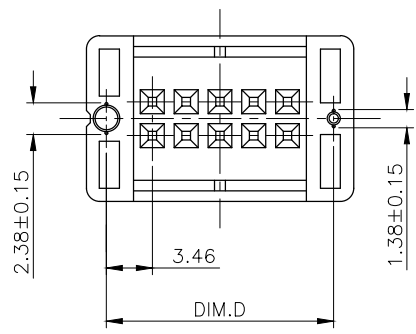


RECOMMENDED PCB LAYOUT (CONNECTOR MOUNT SIDE)
 TOLERANCE: ± 0.05 , PCB THICKNESS: 1.6mm

- NOTE:
- MATERIAL:
 HOUSING: SEE TABLE(PA46, UL94 V-0, COLOR: BLACK.
 OR PA6T, HF, UL94 V-0, COLOR:BLACK)
 CONTACTS: BRASS.
 - FINISH:
 SEE TABLE.
 (CONTACTS: 2.03um [80u"] MIN. MATTE-TIN PLATING ALL OVER
 1.27um [50u"] MIN. NICKEL UNDERPLATED OVERALL.
 OR
 CONTACTS: GOLD FLASH PLATING ALL OVER
 1.27um [50u"] MIN. NICKEL UNDERPLATED OVERALL.)
 - WAVE SOLDER CAPABLE TO 265°C PER TEST SPEC.
 109-202, CONDITION B.
 - PIN NO.4 IS 5.60mm AND THE OTHERS ARE 5.10mm.
 - WEIGHT: SEE TABLE



PA6T	GF	6P	1.95g	WITH		3.30	5.1	12.00	5.08	8.80	15.00	2-1759500-4
PA46	TIN	6P	1.95g	/	/	2.10	5.1	12.00	5.08	8.80	15.00	1-1759500-4
		4P	1.67g	/	/		5.1	9.46	2.54	6.26	12.50	1-1759500-1
		10P	/	WITH	/	/	5.1	17.08	10.16	13.88	20.10	/
		8P	2.07g	/	/	3.30	5.1	14.54	7.62	11.34	17.50	1759500-8
		2.08g	WITH	/	5.1		5.1	12.00	5.08	8.80	15.00	1759500-7
		6P	1.90g	/	/	4	5.1	12.00	5.08	8.80	15.00	1759500-6
		1.90g	/	/	5.1	5.1	5.1	9.46	2.54	6.26	12.50	1759500-5
		1.95g	WITH	/	/	4	5.1	5.1	5.1	5.1	5.1	1759500-4
		4P	1.67g	/	/	5.1	5.1	9.46	2.54	6.26	12.50	1759500-3
		1.67g	/	/	5.1	5.1	5.1	5.1	5.1	5.1	5.1	1759500-2
HSG MAT'L	CONT. Plated	N(POS.)	N.W	POST 2	POST 1	DIM. F	DIM.E	DIM. D	DIM. C	DIM. B	DIM. A	PART NUMBER

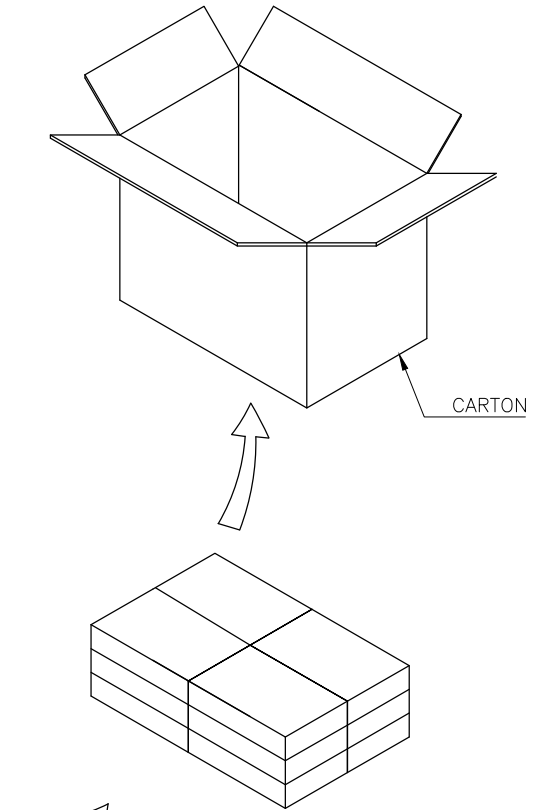
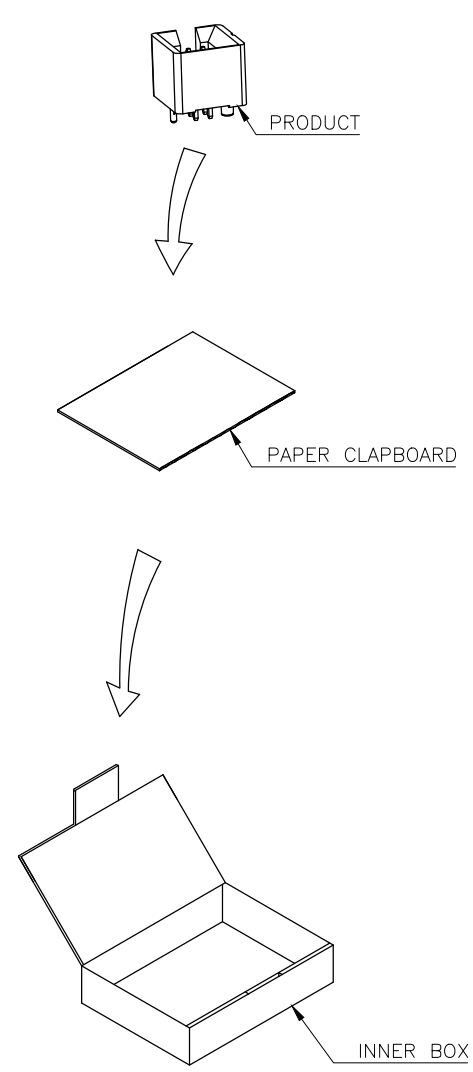


THIS DRAWING IS A CONTROLLED DOCUMENT.

DIMENSIONS: mm	TOLERANCES UNLESS OTHERWISE SPECIFIED:	DWN B. HSING 25JUN2009	 TE Connectivity
0 PLC ± -	1 PLC ± 0.3	CHK S. CHIEN 25JUN2009	
2 PLC ± 0.2	3 PLC ± 0.15	APVD W. KODAMA 25JUN2009	NAME
4 PLC ± -	ANGLES ± 3'	PRODUCT SPEC 108-99100	BLIND MATE BOX HEADER
MATERIAL SEE NOTE	FINISH SEE NOTE	APPLICATION SPEC	RESTRICTED TO
		WEIGHT SEE TABLE	SIZE A3
		CUSTOMER DRAWING	CAGE CODE 00779
			DRAWING NO C-1759500
			SCALE
			SHEET 1 of 2
			REV C2

THIS DRAWING IS UNPUBLISHED. RELEASED FOR PUBLICATION
 © COPYRIGHT 2010 BY TYCO ELECTRONICS CORPORATION. ALL RIGHTS RESERVED.

LOC	DIST	REVISIONS					
DW		P	LTR	DESCRIPTION	DATE	DWN	APVD
				SEE SHEET 1.			



- NOTES :
- MATERIAL :
 - INNER BOX : CORRUGATED FIBERBOARD
 - CARTON : CORRUGATED FIBERBOARD
 - DIMENSION : SEE TABLE
 - QUANTITY : SEE TABLE
 - WEIGHT : SEE TABLE

10.5KG	9.2KG	440x193x244	179x126x53	300PCS	3600PCS	8P
10.7KG	9.4KG	440x198x244	184x126x53	360PCS	4320PCS	6P
10.2KG	8.9KG	440x193x244	179x126x53	420PCS	5040PCS	4P
GROSS WEIGHT	NET WEIGHT	CARTON DIM. LxWxH(mm)	INNER BOX DIM. LxWxH(mm)	Q'TY/ INNER BOX	Q'TY/CARTON (12 INNER BOX)	PIN NO.

THIS DRAWING IS A CONTROLLED DOCUMENT.		DWN	STE TE Connectivity			
DIMENSIONS: mm		CHK				
TOLERANCES UNLESS OTHERWISE SPECIFIED:		APVD	NAME			
0 PLC ±		PRODUCT SPEC		BLIND MATE BOX HEADER		
1 PLC ± 0.3		APPLICATION SPEC		SIZE	CAGE CODE	DRAWING NO
2 PLC ± 0.2		WEIGHT		A3	00779	C=1759500
3 PLC ± 0.15		CUSTOMER DRAWING		RESTRICTED TO		
4 PLC ±				SCALE	SHEET	REV
ANGLES ± 3'					2 of 2	C2

Компания «Океан Электроники» предлагает заключение долгосрочных отношений при поставках импортных электронных компонентов на взаимовыгодных условиях!

Наши преимущества:

- Поставка оригинальных импортных электронных компонентов напрямую с производств Америки, Европы и Азии, а так же с крупнейших складов мира;
- Широкая линейка поставок активных и пассивных импортных электронных компонентов (более 30 млн. наименований);
- Поставка сложных, дефицитных, либо снятых с производства позиций;
- Оперативные сроки поставки под заказ (от 5 рабочих дней);
- Экспресс доставка в любую точку России;
- Помощь Конструкторского Отдела и консультации квалифицированных инженеров;
- Техническая поддержка проекта, помощь в подборе аналогов, поставка прототипов;
- Поставка электронных компонентов под контролем ВП;
- Система менеджмента качества сертифицирована по Международному стандарту ISO 9001;
- При необходимости вся продукция военного и аэрокосмического назначения проходит испытания и сертификацию в лаборатории (по согласованию с заказчиком);
- Поставка специализированных компонентов военного и аэрокосмического уровня качества (Xilinx, Altera, Analog Devices, Intersil, Interpoint, Microsemi, Actel, Aeroflex, Peregrine, VPT, Syfer, Eurofarad, Texas Instruments, MS Kennedy, Miteq, Cobham, E2V, MA-COM, Hittite, Mini-Circuits, General Dynamics и др.);

Компания «Океан Электроники» является официальным дистрибьютором и эксклюзивным представителем в России одного из крупнейших производителей разъемов военного и аэрокосмического назначения «JONHON», а так же официальным дистрибьютором и эксклюзивным представителем в России производителя высокотехнологичных и надежных решений для передачи СВЧ сигналов «FORSTAR».



JONHON

«JONHON» (основан в 1970 г.)

Разъемы специального, военного и аэрокосмического назначения:

(Применяются в военной, авиационной, аэрокосмической, морской, железнодорожной, горно- и нефтедобывающей отраслях промышленности)

«FORSTAR» (основан в 1998 г.)

ВЧ соединители, коаксиальные кабели, кабельные сборки и микроволновые компоненты:

(Применяются в телекоммуникациях гражданского и специального назначения, в средствах связи, РЛС, а так же военной, авиационной и аэрокосмической отраслях промышленности).



Телефон: 8 (812) 309-75-97 (многоканальный)

Факс: 8 (812) 320-03-32

Электронная почта: ocean@oceanchips.ru

Web: <http://oceanchips.ru/>

Адрес: 198099, г. Санкт-Петербург, ул. Калинина, д. 2, корп. 4, лит. А