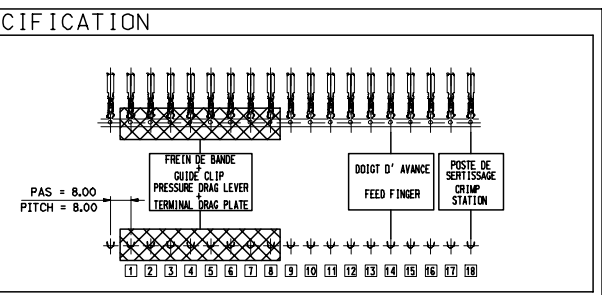
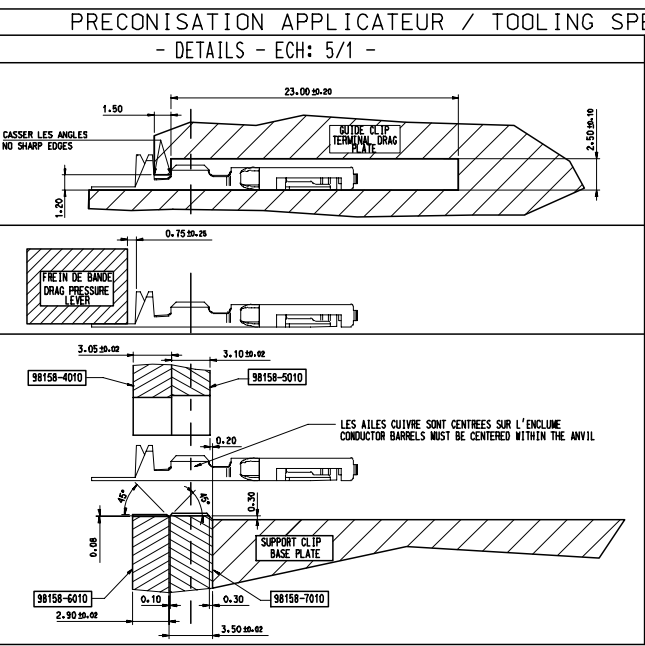
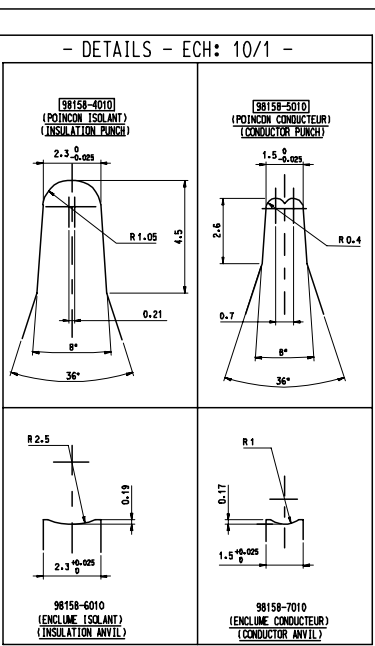
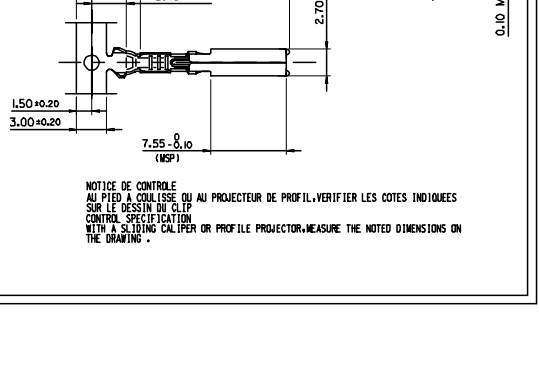
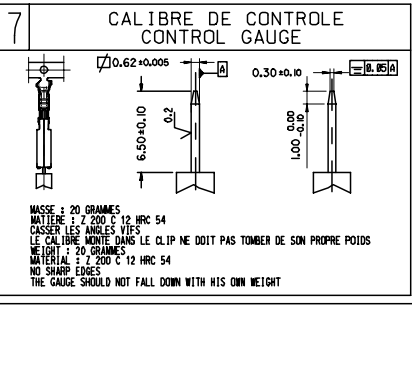
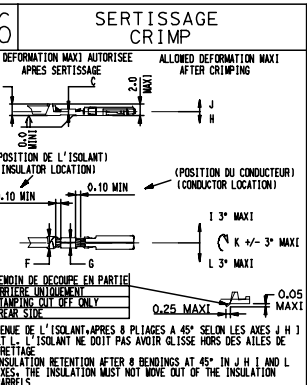
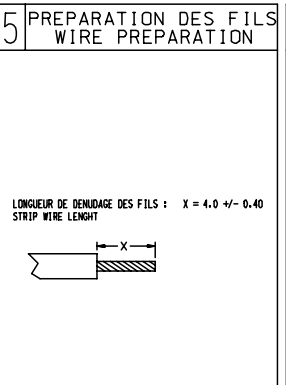
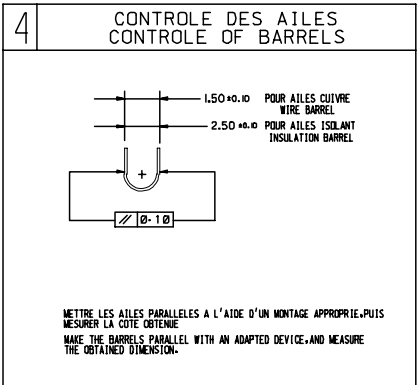
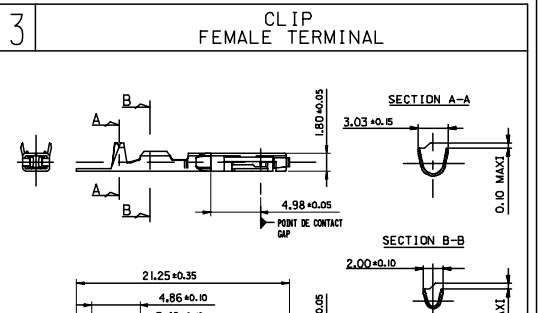
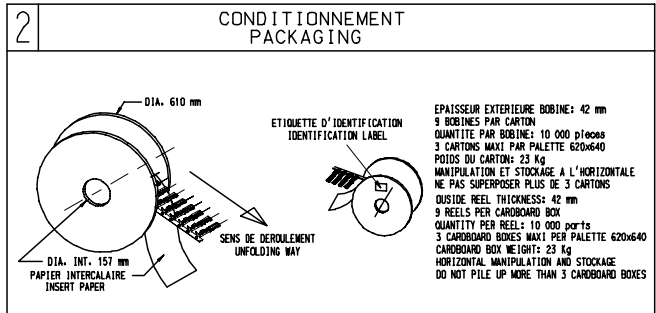


CONTROLE CLIP / CONTROLE FEMALE CONTACT

### 1 SERTISSAGE CRIMPING

FIL / WIRE		CONTACT / TERMINAL REFERENCES PART #		PARAMETRES DE SERTISSAGE CRIMPING PARAMETERS	
TYPE	SECTION REELLE REAL SECTION	MOLEX	R.N./L.R.	REFERENCES D'OUTIL TOOL #	SERTISSAGE QUIVRE WIRE BARREL
0.22 R1	0.22 mm <sup>2</sup>				L01 ± 0.03 L5 ± 0.1 > 50 N L56 ± 0.1 2.2 ± 0.1
0.35 R1 R3	0.34 mm <sup>2</sup>				L05 ± 0.03 L5 ± 0.1 > 60 N L6 ± 0.1 2.2 ± 0.1
0.35 D3	0.34 mm <sup>2</sup>				L05 ± 0.03 L5 ± 0.1 > 60 N L45 ± 0.1 2.2 ± 0.1
0.50 R1 R3	0.478 mm <sup>2</sup>	98587-0014	7 703 497 802	98158-5010 98158-7010 98158-4010 98158-6010	L07 ± 0.03 L5 ± 0.1 > 80 N L55 ± 0.05 2.3 ± 0.1
0.50 D3	0.478 mm <sup>2</sup>				L07 ± 0.03 L5 ± 0.1 > 80 N L55 ± 0.1 2.3 ± 0.1
0.60 R1 R3	0.59 mm <sup>2</sup>				L14 ± 0.03 L5 ± 0.1 > 100 N L95 ± 0.05 2.3 ± 0.05



### TOLERANCES APPLICATEUR / TOOLING TOLERANCES

RAYONS / RADIUS	± 0.05
ANGLE / ANGLE	± 0°15'
SYMETRIE / SYMMETRY	± 0.03
DIMENSION / DIMENSION	± 0.05

A	15/06/02	PREMIERE DIFFUSION FIRST PROPOSAL	
IND.	DATE	REVISION	

Generic sales dwg DRIVING/STICKEUR 2005/09/13 CHECKMANDE 2005/09/13 APPRIS/STICKEUR 2005/09/14	GENERAL TOLERANCES (UNLESS SPECIFIED)	DIMENSION STYLE MM ONLY	SCALE DESIGN UNITS METRIC	FIRST ANGLE PROJECTION
	4 PLACES ± --- ± --- 3 PLACES ± --- ± --- 2 PLACES ± --- ± --- 1 PLACE ± --- ± --- ANGULAR ±1/2°	DRAWN BY DATE MANDRE 2005/06/02 CHECKED BY DATE PGRANDCL 2005/06/02 APPROVED BY DATE STICKEI 2005/06/03	TITLE CLIP HDX 0.635 MM HDX RCPT TERM 0.635 MM	MOLEX INCORPORATED
DRAFT WHERE APPLICABLE MUST REMAIN WITHIN DIMENSIONS		MATERIAL NO. SEE CHART	DOCUMENT NO. SD-98587-001	THIS DRAWING CONTAINS INFORMATION THAT IS PROPRIETARY TO MOLEX INCORPORATED AND SHOULD NOT BE USED WITHOUT WRITTEN PERMISSION

Компания «Океан Электроники» предлагает заключение долгосрочных отношений при поставках импортных электронных компонентов на взаимовыгодных условиях!

Наши преимущества:

- Поставка оригинальных импортных электронных компонентов напрямую с производств Америки, Европы и Азии, а так же с крупнейших складов мира;
- Широкая линейка поставок активных и пассивных импортных электронных компонентов (более 30 млн. наименований);
- Поставка сложных, дефицитных, либо снятых с производства позиций;
- Оперативные сроки поставки под заказ (от 5 рабочих дней);
- Экспресс доставка в любую точку России;
- Помощь Конструкторского Отдела и консультации квалифицированных инженеров;
- Техническая поддержка проекта, помощь в подборе аналогов, поставка прототипов;
- Поставка электронных компонентов под контролем ВП;
- Система менеджмента качества сертифицирована по Международному стандарту ISO 9001;
- При необходимости вся продукция военного и аэрокосмического назначения проходит испытания и сертификацию в лаборатории (по согласованию с заказчиком);
- Поставка специализированных компонентов военного и аэрокосмического уровня качества (Xilinx, Altera, Analog Devices, Intersil, Interpoint, Microsemi, Actel, Aeroflex, Peregrine, VPT, Syfer, Eurofarad, Texas Instruments, MS Kennedy, Miteq, Cobham, E2V, MA-COM, Hittite, Mini-Circuits, General Dynamics и др.);

Компания «Океан Электроники» является официальным дистрибьютором и эксклюзивным представителем в России одного из крупнейших производителей разъемов военного и аэрокосмического назначения «JONHON», а так же официальным дистрибьютором и эксклюзивным представителем в России производителя высокотехнологичных и надежных решений для передачи СВЧ сигналов «FORSTAR».



## JONHON

«JONHON» (основан в 1970 г.)

Разъемы специального, военного и аэрокосмического назначения:

(Применяются в военной, авиационной, аэрокосмической, морской, железнодорожной, горно- и нефтедобывающей отраслях промышленности)

«FORSTAR» (основан в 1998 г.)

ВЧ соединители, коаксиальные кабели, кабельные сборки и микроволновые компоненты:

(Применяются в телекоммуникациях гражданского и специального назначения, в средствах связи, РЛС, а так же военной, авиационной и аэрокосмической отраслях промышленности).



Телефон: 8 (812) 309-75-97 (многоканальный)

Факс: 8 (812) 320-03-32

Электронная почта: [ocean@oceanchips.ru](mailto:ocean@oceanchips.ru)

Web: <http://oceanchips.ru/>

Адрес: 198099, г. Санкт-Петербург, ул. Калинина, д. 2, корп. 4, лит. А