



EMI/RFI Elliptical Banding Backshell 500-047



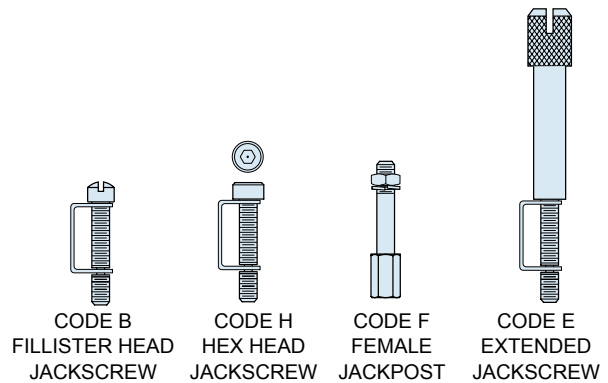
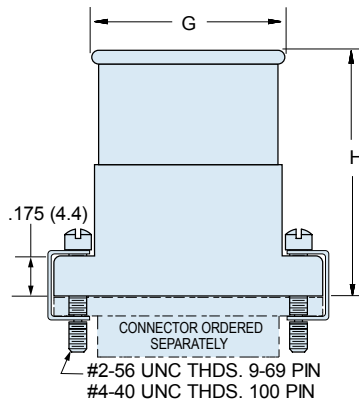
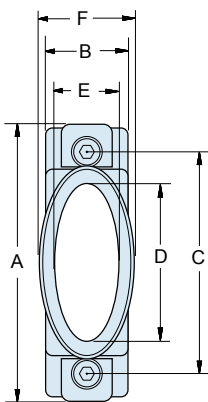
Elliptical Backshells provide extra room for large wire bundles. This one piece version features an oversize shield termination area for both standard and micro **BAND-IT®** shield termination straps.

MATERIALS

| | |
|----------|----------------------------|
| Shell | Aluminum Alloy 6061 -T6 |
| Clips | 17-7PH Stainless Steel |
| Hardware | 300 Series Stainless Steel |

HOW TO ORDER 500-047 ELLIPTICAL BACKSHELLS

| Series | Shell Finish | Connector Size | Hardware Option | EMI Band Strap Option |
|---------------------------|-------------------------------------|----------------|-------------------------------------|---|
| 500-047 | E – Chem Film | 09 | B – Fillister Head Jackscrew | Omit (Leave Blank) Band Not Included |
| | J – Cadmium, Yellow Chromate | 15 | | |
| | M – Electroless Nickel | 21 | H – Hex Head Jackscrew | |
| | | 25 | | |
| | NF – Cadmium, Olive Drab | 31 | E – Extended Jackscrew | |
| | Z2 – Gold | 37 | | |
| Sample Part Number | | | | |
| 500-047 | M | 25 | H | |



| Size | A Max. | | B Max. | | C | | D Max. | | E | | F Max. | | G Max. | | H Max. | |
|-------------|--------|-------|--------|-------|-------|-------|--------|-------|------|------|--------|-------|--------|-------|--------|-------|
| | In. | mm. | In. | mm. | In. | mm. | In. | mm. | In. | mm. | In. | mm. | In. | mm. | In. | mm. |
| 09 | .850 | 21.59 | .370 | 9.40 | .565 | 14.35 | .312 | 7.92 | .281 | 7.14 | .450 | 11.43 | .481 | 12.22 | .780 | 19.81 |
| 15 | 1.000 | 25.40 | .370 | 9.40 | .715 | 18.16 | .420 | 10.67 | .281 | 7.14 | .450 | 11.43 | .589 | 14.96 | .910 | 23.11 |
| 21 | 1.150 | 29.21 | .370 | 9.40 | .865 | 21.97 | .591 | 15.01 | .281 | 7.14 | .450 | 11.43 | .759 | 19.28 | 1.030 | 26.16 |
| 25 | 1.250 | 31.75 | .370 | 9.40 | .965 | 24.51 | .690 | 17.53 | .281 | 7.14 | .450 | 11.43 | .859 | 21.82 | 1.090 | 27.68 |
| 31 | 1.400 | 35.56 | .370 | 9.40 | 1.115 | 28.32 | .820 | 20.83 | .281 | 7.14 | .450 | 11.43 | .989 | 25.12 | 1.150 | 29.21 |
| 37 | 1.550 | 39.37 | .370 | 9.40 | 1.265 | 32.13 | .970 | 24.64 | .281 | 7.14 | .450 | 11.43 | 1.139 | 28.93 | 1.180 | 29.97 |
| 51 | 1.500 | 38.10 | .410 | 10.41 | 1.215 | 30.86 | .920 | 23.37 | .312 | 7.92 | .481 | 12.22 | 1.089 | 27.66 | 1.220 | 30.99 |
| 51-2 | 1.910 | 48.51 | .370 | 9.40 | 1.615 | 41.02 | 1.030 | 26.16 | .281 | 7.14 | .450 | 11.43 | 1.489 | 37.82 | 1.220 | 30.99 |
| 67 | 2.310 | 58.67 | .370 | 9.40 | 2.015 | 51.18 | 1.720 | 43.69 | .281 | 7.14 | .450 | 11.43 | 1.889 | 47.98 | 1.220 | 30.99 |
| 69 | 1.810 | 45.97 | .410 | 10.41 | 1.515 | 38.48 | 1.220 | 30.99 | .312 | 7.92 | .481 | 12.22 | 1.389 | 35.28 | 1.220 | 30.99 |
| 100 | 2.235 | 56.77 | .460 | 11.68 | 1.800 | 45.72 | 1.290 | 32.77 | .360 | 9.14 | .529 | 13.44 | 1.459 | 37.06 | 1.280 | 32.51 |

Компания «Океан Электроники» предлагает заключение долгосрочных отношений при поставках импортных электронных компонентов на взаимовыгодных условиях!

Наши преимущества:

- Поставка оригинальных импортных электронных компонентов напрямую с производств Америки, Европы и Азии, а так же с крупнейших складов мира;
- Широкая линейка поставок активных и пассивных импортных электронных компонентов (более 30 млн. наименований);
- Поставка сложных, дефицитных, либо снятых с производства позиций;
- Оперативные сроки поставки под заказ (от 5 рабочих дней);
- Экспресс доставка в любую точку России;
- Помощь Конструкторского Отдела и консультации квалифицированных инженеров;
- Техническая поддержка проекта, помощь в подборе аналогов, поставка прототипов;
- Поставка электронных компонентов под контролем ВП;
- Система менеджмента качества сертифицирована по Международному стандарту ISO 9001;
- При необходимости вся продукция военного и аэрокосмического назначения проходит испытания и сертификацию в лаборатории (по согласованию с заказчиком);
- Поставка специализированных компонентов военного и аэрокосмического уровня качества (Xilinx, Altera, Analog Devices, Intersil, Interpoint, Microsemi, Actel, Aeroflex, Peregrine, VPT, Syfer, Eurofarad, Texas Instruments, MS Kennedy, Miteq, Cobham, E2V, MA-COM, Hittite, Mini-Circuits, General Dynamics и др.);

Компания «Океан Электроники» является официальным дистрибьютором и эксклюзивным представителем в России одного из крупнейших производителей разъемов военного и аэрокосмического назначения «JONHON», а так же официальным дистрибьютором и эксклюзивным представителем в России производителя высокотехнологичных и надежных решений для передачи СВЧ сигналов «FORSTAR».



JONHON

«JONHON» (основан в 1970 г.)

Разъемы специального, военного и аэрокосмического назначения:

(Применяются в военной, авиационной, аэрокосмической, морской, железнодорожной, горно- и нефтедобывающей отраслях промышленности)

«FORSTAR» (основан в 1998 г.)

ВЧ соединители, коаксиальные кабели,
кабельные сборки и микроволновые компоненты:

(Применяются в телекоммуникациях гражданского и специального назначения, в средствах связи, РЛС, а так же военной, авиационной и аэрокосмической отраслях промышленности).



Телефон: 8 (812) 309-75-97 (многоканальный)

Факс: 8 (812) 320-03-32

Электронная почта: ocean@oceanchips.ru

Web: <http://oceanchips.ru/>

Адрес: 198099, г. Санкт-Петербург, ул. Калинина, д. 2, корп. 4, лит. А