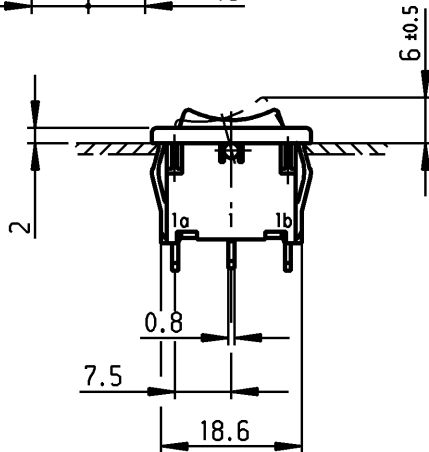
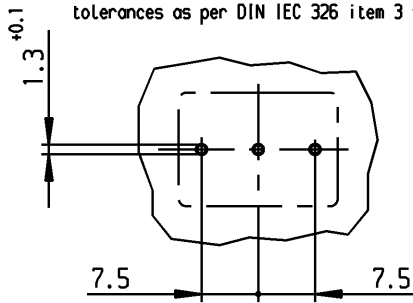


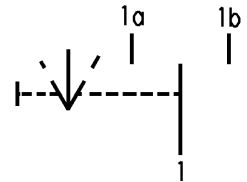
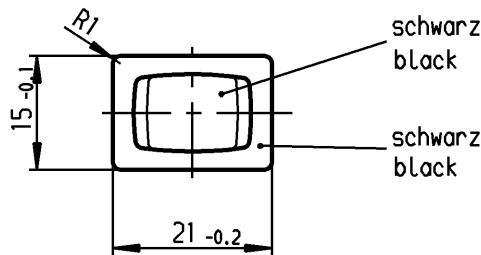
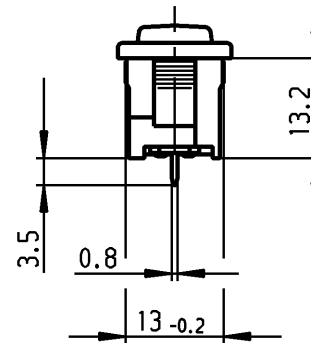
Empfohlenes Lochbild;
Bauteilseite;
Toleranzen nach DIN IEC 326 Teil 3 sehr fein
recommended terminal layout;
side of component;
tolerances as per DIN IEC 326 item 3 very fine

Empfohlener Ausschnitt für Rastbefestigung (Grat gegenüber Bestückungsseite)
recommended cut-out for snap-in fixing (edge opposite to snap-in direction)

Wanddicke wall-thickness	Ausschnittlänge Length of cut-out	Ausschnittbreite width of cut-out
0.75 bis to 1.25	19.2 -0.1	12.9 +0.1
1.25 bis to 2	19.4 -0.1	12.9 +0.1
2 bis to 3	19.8 -0.1	12.9 +0.1



VERTRAULICH-CONFIDENTIAL
 Ⓢ Alle Rechte bei Marquardt, auch fuer den Fall von Schutzrechtsmeldungen. Jede Verfuegungsbefugnis, wie Kopier- und Weitergaberecht, bei uns.
 Ⓢ This document is the exclusive property of Marquardt. Without our consent, it may not be reproduced or given to third parties.



**Aufschrift
Marking**

Ⓢ
1808. μ
6(2)/250~T100/55
05

6A 125-250V AC
1/8HP
R58

Herstellort /-jahr/-woche nach DIN EN 60062
date of manufacture: place/year/week acc. to DIN EN 60062

SPDT

with centre-off
suitable for appliances of class II
biased from both sides

Umschalter 1-polig

Mit Ausstellung in der Mitte
Für Geräte der Klasse II geeignet
Tastfunktion beidseitig

Diese Unterlage ist geistiges Eigentum der Firma Marquardt. Schutzvermerk nach DIN 34 beachten. Copyright reserved.

Für Form und Lage FOR SHAPE AND LOC. 		Allgemeintoleranzen UNTOLERANCED DIMENSIONS PROJECTION 			Abmasse und Nennmassbereiche Angaben in mm ALL DIMENSIONS ARE IN MILLIMETRES <table border="1"> <tr> <td>0-6</td> <td>± 0.2</td> <td>Radien RADII</td> <td>± 0.2</td> </tr> <tr> <td>>6-15</td> <td>± 0.4</td> <td></td> <td>±</td> </tr> <tr> <td>>15-30</td> <td>± 0.4</td> <td></td> <td>±</td> </tr> <tr> <td>>30-70</td> <td>±</td> <td></td> <td>±</td> </tr> <tr> <td>>70-120</td> <td>±</td> <td></td> <td>±</td> </tr> <tr> <td>>120-200</td> <td>±</td> <td></td> <td>±</td> </tr> </table>		0-6	± 0.2	Radien RADII	± 0.2	>6-15	± 0.4		±	>15-30	± 0.4		±	>30-70	±		±	>70-120	±		±	>120-200	±		±	Pause COPY Blatt SHEET 01 Original DIN Maßstab SCALE 1:1 		Typ K Zeichn./DRAWING NO. 1808.2302 Index	
0-6	± 0.2	Radien RADII	± 0.2																															
>6-15	± 0.4		±																															
>15-30	± 0.4		±																															
>30-70	±		±																															
>70-120	±		±																															
>120-200	±		±																															
c	64492	02.11.09 Mut	g			CAD Medusa Z gez./DRAWN BY 04.05.00 sig gepr./CHECKED BY mej																												
b	29392	04.05.00 sig	f			Ersatz für/REPLACEMENT OF Zchnng.qL.Nr.v.07.11.80																												
a	16107	30.08.84 rie	e			MARQUARDT Marquardt, D-78604 Riethem-Weilheim																												
Ausg. ISSUE	Änderung REVISION	gez. DRAWN BY	Ausg. ISSUE	Änderung REVISION	gez. DRAWN BY																													

Компания «Океан Электроники» предлагает заключение долгосрочных отношений при поставках импортных электронных компонентов на взаимовыгодных условиях!

Наши преимущества:

- Поставка оригинальных импортных электронных компонентов напрямую с производств Америки, Европы и Азии, а так же с крупнейших складов мира;
- Широкая линейка поставок активных и пассивных импортных электронных компонентов (более 30 млн. наименований);
- Поставка сложных, дефицитных, либо снятых с производства позиций;
- Оперативные сроки поставки под заказ (от 5 рабочих дней);
- Экспресс доставка в любую точку России;
- Помощь Конструкторского Отдела и консультации квалифицированных инженеров;
- Техническая поддержка проекта, помощь в подборе аналогов, поставка прототипов;
- Поставка электронных компонентов под контролем ВП;
- Система менеджмента качества сертифицирована по Международному стандарту ISO 9001;
- При необходимости вся продукция военного и аэрокосмического назначения проходит испытания и сертификацию в лаборатории (по согласованию с заказчиком);
- Поставка специализированных компонентов военного и аэрокосмического уровня качества (Xilinx, Altera, Analog Devices, Intersil, Interpoint, Microsemi, Actel, Aeroflex, Peregrine, VPT, Syfer, Eurofarad, Texas Instruments, MS Kennedy, Miteq, Cobham, E2V, MA-COM, Hittite, Mini-Circuits, General Dynamics и др.);

Компания «Океан Электроники» является официальным дистрибьютором и эксклюзивным представителем в России одного из крупнейших производителей разъемов военного и аэрокосмического назначения «**JONHON**», а так же официальным дистрибьютором и эксклюзивным представителем в России производителя высокотехнологичных и надежных решений для передачи СВЧ сигналов «**FORSTAR**».



JONHON

«**JONHON**» (основан в 1970 г.)

Разъемы специального, военного и аэрокосмического назначения:

(Применяются в военной, авиационной, аэрокосмической, морской, железнодорожной, горно- и нефтедобывающей отраслях промышленности)

«**FORSTAR**» (основан в 1998 г.)

ВЧ соединители, коаксиальные кабели,
кабельные сборки и микроволновые компоненты:

(Применяются в телекоммуникациях гражданского и специального назначения, в средствах связи, РЛС, а так же военной, авиационной и аэрокосмической отраслях промышленности).



Телефон: 8 (812) 309-75-97 (многоканальный)

Факс: 8 (812) 320-03-32

Электронная почта: ocean@oceanchips.ru

Web: <http://oceanchips.ru/>

Адрес: 198099, г. Санкт-Петербург, ул. Калинина, д. 2, корп. 4, лит. А