

**MICRO SWITCH**  
 FREEPORT ILLINOIS U S A  
 A DIVISION OF HONEYWELL  
 FED MFG CODE 91229

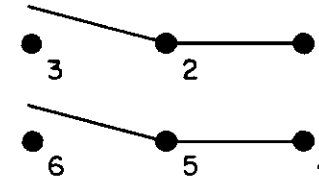
**SWITCH—TOGGLE  
 FLUSH—KEY**

CATALOG LISTING  
**2TP8-50**

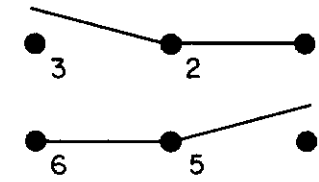
THIS DRAWING COVERS A PROPRIETARY ITEM AND IS THE PROPERTY OF MICRO SWITCH, A DIVISION OF HONEYWELL. THIS DRAWING IS NOT TO BE COPIED OR USED WITHOUT THE APPROVAL OF MICRO SWITCH.

**CIRCUIT DIAGRAM**

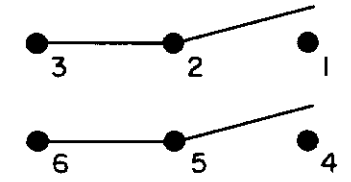
LUG SIDE  
 (MOMENTARY POSITION)



CENTER  
 (MAINTAINED POSITION)



OPPOSITE LUG  
 (MAINTAINED POSITION)



**ELECTRICAL DATA**

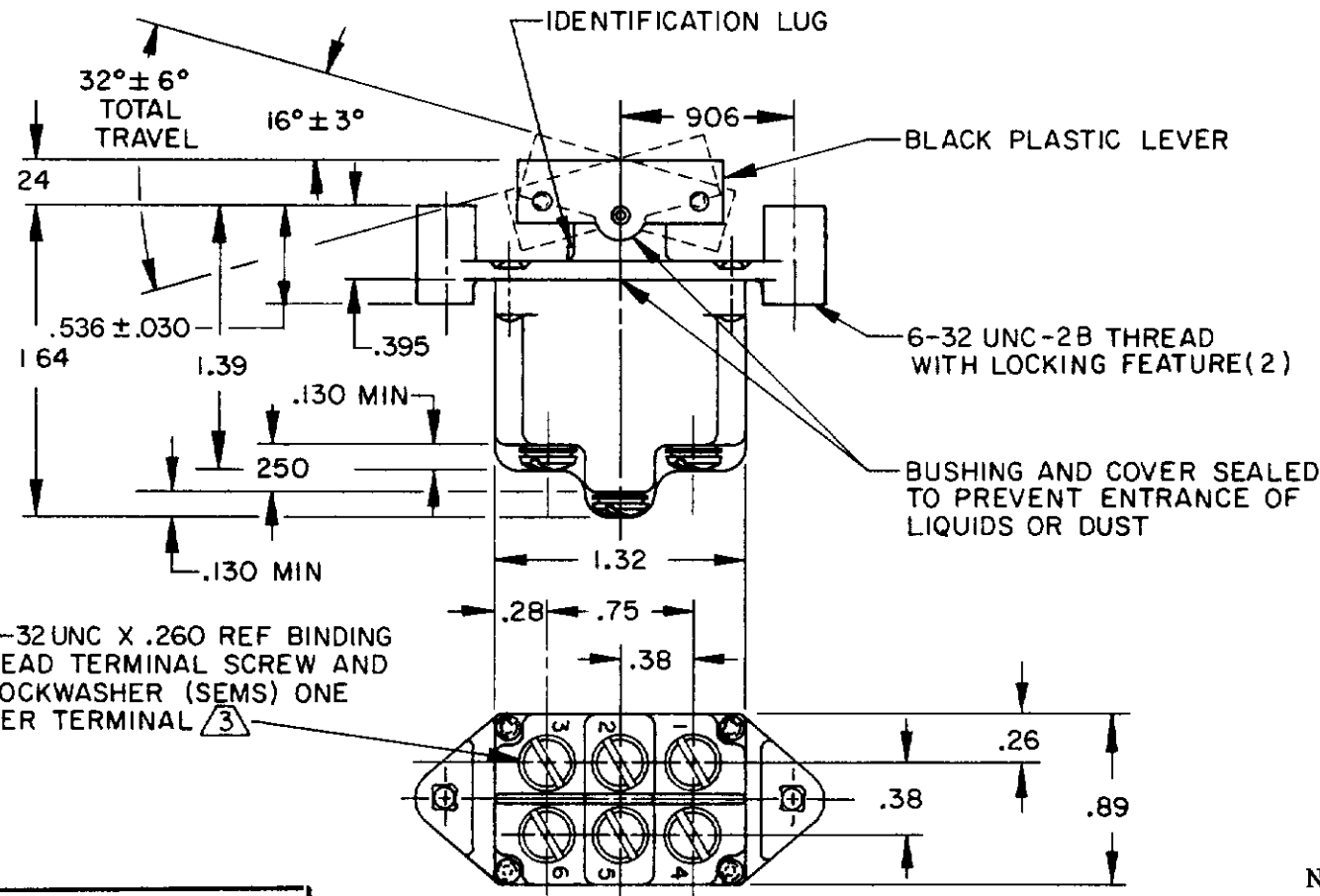
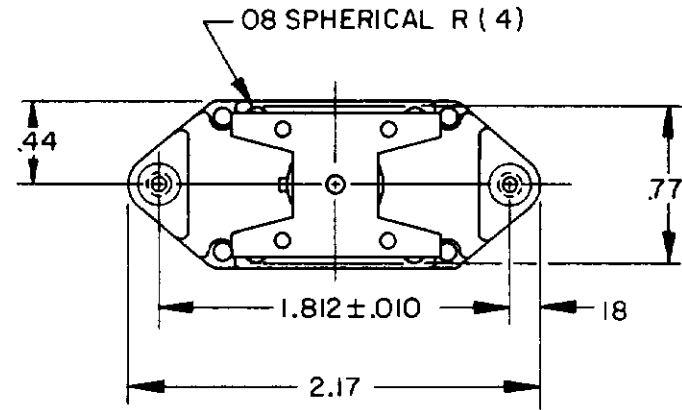
10A-125, 250, 277 VAC  
 1/4HP-125VAC, 1/2HP-250, 277VAC  
 3A-125VAC "L" CODE I.192



CATALOG LISTING  
**2TP8-50**  
 PAGE 1 OF 1  
 ISSUE **M**  
 6

REV	DATE	BY	CHK	DESCRIPTION
A	25 SEP 85	CJH		C057496
B	22 OCT 85	WJK		C058717-8
B	10 NOV 88	WJK		C060309
C	15 JUN 94	TSM		C077697
D	24 NOV 99	TSM		C094415
E	3 APR 01	CSL		202714

RASTER  
 FO-52854-C  
 DRAWN  
 J A P 18 APR 83  
 CHECK D J W 20 APR 83  
 CHECK K J C 20 APR 83  
 REPLACES  
 RELEASE NO. PR-12109



**NOTES**

- 1 - THESE SWITCHES WILL WITHSTAND TEMPERATURE OF 160°F
- 2 - MICRO SWITCH CATALOG LISTING MARKED ON SIDE OF SWITCH
- ③ SCREWS FURNISHED UNASSEMBLED

THIRD ANGLE PROJECTION

SCALE FULL

DO NOT SCALE PRINT

TOLERANCES  
 APPLY TO DESIGN UNITS. CONVERSIONS ARE ONLY FOR REFERENCE UNLESS NOTED TOLERANCES ARE ±

DIM	TOL	DIM	TOL
mm	mm/in	in	mm/in
NO PLACES	X	1/04	
ONE PLACE	X X	0.4/016	X X 0.07/00
TWO PLACES	X X X	0.18/008	X X X 0.38/016
THREE PLACES	X X X X		X X X X 0.15/005

DESIGN UNITS  SI METRIC  US CUSTOMARY

RAW MATERIAL—COMMERCIAL STANDARD  
 MICRO SWITCH STANDARDS APPLY  
 DIMENSIONS ARE TO BE NET BEFORE  
 PROTECTIVE COATINGS ARE APPLIED

WEIGHT .14 LB EST

Компания «Океан Электроники» предлагает заключение долгосрочных отношений при поставках импортных электронных компонентов на взаимовыгодных условиях!

Наши преимущества:

- Поставка оригинальных импортных электронных компонентов напрямую с производств Америки, Европы и Азии, а так же с крупнейших складов мира;
- Широкая линейка поставок активных и пассивных импортных электронных компонентов (более 30 млн. наименований);
- Поставка сложных, дефицитных, либо снятых с производства позиций;
- Оперативные сроки поставки под заказ (от 5 рабочих дней);
- Экспресс доставка в любую точку России;
- Помощь Конструкторского Отдела и консультации квалифицированных инженеров;
- Техническая поддержка проекта, помощь в подборе аналогов, поставка прототипов;
- Поставка электронных компонентов под контролем ВП;
- Система менеджмента качества сертифицирована по Международному стандарту ISO 9001;
- При необходимости вся продукция военного и аэрокосмического назначения проходит испытания и сертификацию в лаборатории (по согласованию с заказчиком);
- Поставка специализированных компонентов военного и аэрокосмического уровня качества (Xilinx, Altera, Analog Devices, Intersil, Interpoint, Microsemi, Actel, Aeroflex, Peregrine, VPT, Syfer, Eurofarad, Texas Instruments, MS Kennedy, Miteq, Cobham, E2V, MA-COM, Hittite, Mini-Circuits, General Dynamics и др.);

Компания «Океан Электроники» является официальным дистрибьютором и эксклюзивным представителем в России одного из крупнейших производителей разъемов военного и аэрокосмического назначения «JONHON», а так же официальным дистрибьютором и эксклюзивным представителем в России производителя высокотехнологичных и надежных решений для передачи СВЧ сигналов «FORSTAR».



## JONHON

«JONHON» (основан в 1970 г.)

Разъемы специального, военного и аэрокосмического назначения:

(Применяются в военной, авиационной, аэрокосмической, морской, железнодорожной, горно- и нефтедобывающей отраслях промышленности)

«FORSTAR» (основан в 1998 г.)

ВЧ соединители, коаксиальные кабели, кабельные сборки и микроволновые компоненты:

(Применяются в телекоммуникациях гражданского и специального назначения, в средствах связи, РЛС, а так же военной, авиационной и аэрокосмической отраслях промышленности).



Телефон: 8 (812) 309-75-97 (многоканальный)

Факс: 8 (812) 320-03-32

Электронная почта: [ocean@oceanchips.ru](mailto:ocean@oceanchips.ru)

Web: <http://oceanchips.ru/>

Адрес: 198099, г. Санкт-Петербург, ул. Калинина, д. 2, корп. 4, лит. А