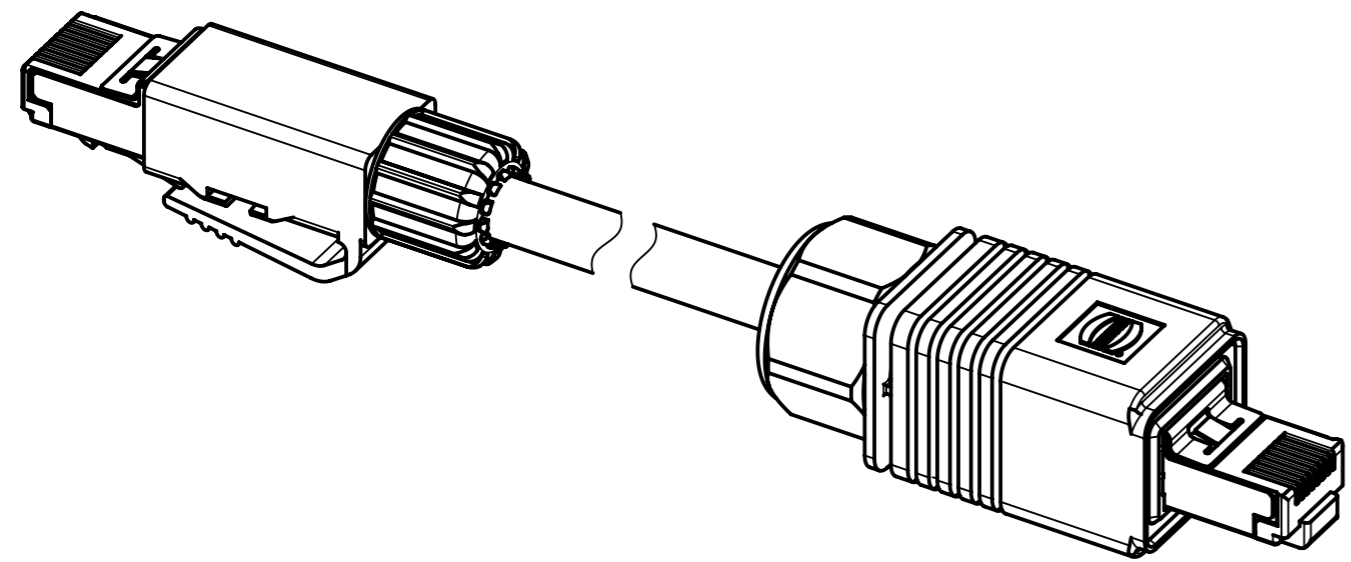
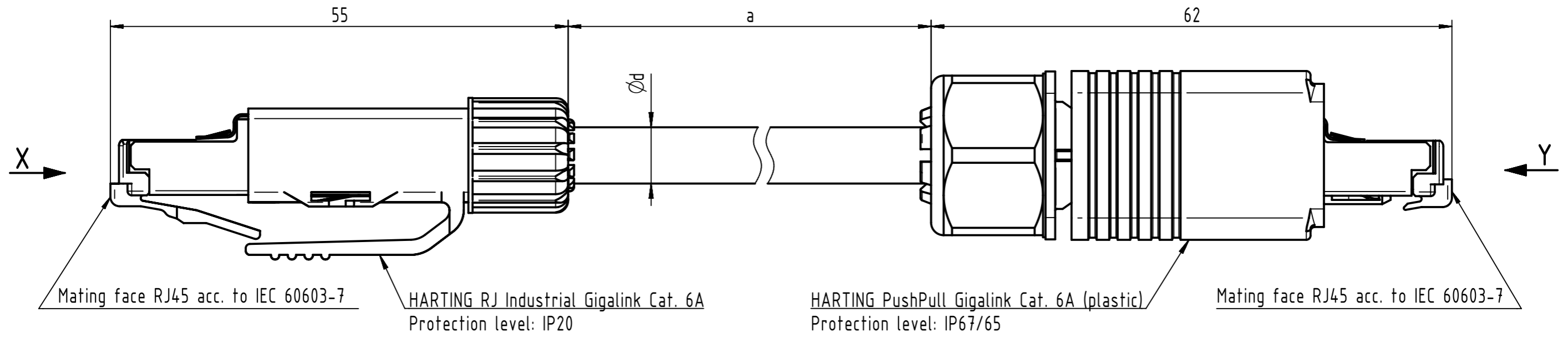


Connector Location A

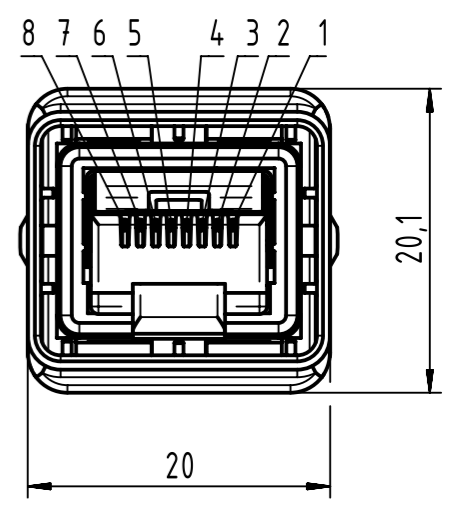
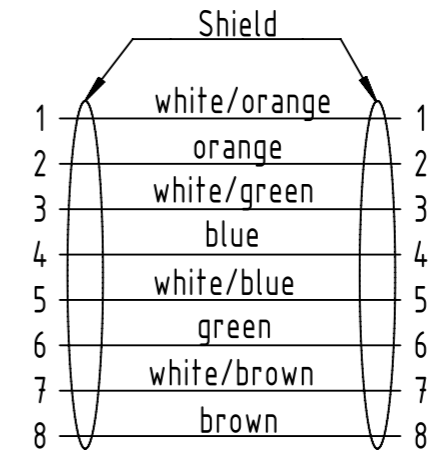
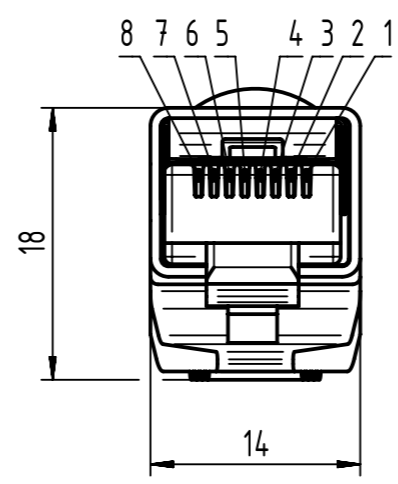
Connector Location B



X
male


Loading-Plan
acc. to TIA/EIA 568B

Y
male



-Temperature range: static condition -20°C ...+70°C

All Dimensions in mm		Tech. Character.		Free size tol.		According to production drawing	
	All rights reserved		Created by	Inspected by	Standardisation	Date	State
	Department HCS - RO		MUNTEANV	MUNTEANV	MUNTEANV	2017-12-11	Final Release
HARTING Customised Solutions		Title				Doc-Key / ECM-Nr.	
D-32339 Espelkamp		RJ Industrial Cable Assembly				100121364/UGD/011/K 500000128973	
		Type	Number		Rev.	Page	
		TB	09457011YYY		K	1/2	

1	2	3	4	5	6	7	8																																										
A																																																	
B	36	09457011523	RJ45 Ethernet stranded cable, AWG 26/7, 4x2x0.5/1.0, PVC, Cat. 6A, yellow	100	6.6																																												
	35	09457011525		70																																													
	34	09457011522		50																																													
	33	09457011524		30																																													
	32	09457011521		25																																													
	31	09457011514		20																																													
	30	09457011513		15																																													
	29	09457011512		10																																													
	28	09457011519		9																																													
	27	09457011518		8																																													
	26	09457011517		7																																													
	25	09457011520		6																																													
	24	09457011511		5																																													
	23	09457011516		4																																													
	22	09457011510		3																																													
	21	09457011526		2.5																																													
	20	09457011515		2																																													
	19	09457011509		1.5																																													
	18	09457011508		1																																													
	17	09457011507	0.5																																														
C																																																	
D	16	09457011118	RJ45 Ethernet stranded cable, 4x2xAWG 26/7, outdoor, PVC, Cat. 5, black	50	6.7																																												
	15	09457011117		35																																													
	14	09457011116		20																																													
	13	09457011115		15																																													
	12	09457011114		10																																													
	11	09457011113		9																																													
	10	09457011112		8																																													
	9	09457011111		7																																													
	8	09457011110		6																																													
	7	09457011109		5																																													
	6	09457011108		4																																													
	5	09457011107		3																																													
	4	09457011106		2																																													
	3	09457011105		1.5																																													
	2	09457011104		1																																													
	1	09457011103		0.5																																													
E																																																	
F	Cont. no.	Part no.		Type of cable		Dim. a[m]	Dim. d[mm]	 All rights reserved Department HCS - RO HARTING Customised Solutions D-32339 Espelkamp																																									
								<table border="1"> <tr> <td colspan="2">Tech. Character.</td> <td colspan="2">Free size tol.</td> <td colspan="2">According to production drawing</td> </tr> <tr> <td>Created by</td> <td>Inspected by</td> <td>Standardisation</td> <td>Date</td> <td colspan="2">State</td> </tr> <tr> <td>MUNTEANV</td> <td>MUNTEANV</td> <td>MUNTEANV</td> <td>2017-12-11</td> <td colspan="2">Final Release</td> </tr> <tr> <td colspan="3">Title</td> <td colspan="3">Doc-Key / ECM-Nr.</td> </tr> <tr> <td colspan="3">RJ Industrial Cable Assembly</td> <td colspan="3">100121364/UGD/011/K 500000128973</td> </tr> <tr> <td>Type</td> <td>Number</td> <td colspan="2">Rev.</td> <td colspan="2">Page</td> </tr> <tr> <td>TB</td> <td>09457011YYYY</td> <td colspan="2">K</td> <td colspan="2">2/2</td> </tr> </table>		Tech. Character.		Free size tol.		According to production drawing		Created by	Inspected by	Standardisation	Date	State		MUNTEANV	MUNTEANV	MUNTEANV	2017-12-11	Final Release		Title			Doc-Key / ECM-Nr.			RJ Industrial Cable Assembly			100121364/UGD/011/K 500000128973			Type	Number	Rev.		Page		TB	09457011YYYY	K	
Tech. Character.		Free size tol.		According to production drawing																																													
Created by	Inspected by	Standardisation	Date	State																																													
MUNTEANV	MUNTEANV	MUNTEANV	2017-12-11	Final Release																																													
Title			Doc-Key / ECM-Nr.																																														
RJ Industrial Cable Assembly			100121364/UGD/011/K 500000128973																																														
Type	Number	Rev.		Page																																													
TB	09457011YYYY	K		2/2																																													
1	2	3	4	5	6	7	8																																										

Mouser Electronics

Authorized Distributor

Click to View Pricing, Inventory, Delivery & Lifecycle Information:

HARTING:

[09457011509](#) [09457011510](#) [09457011511](#) [09457011512](#) [09457011514](#) [09457011507](#) [09457011508](#)
[09457011117](#) [09457011523](#) [09457011513](#) [09457011114](#)

Компания «Океан Электроники» предлагает заключение долгосрочных отношений при поставках импортных электронных компонентов на взаимовыгодных условиях!

Наши преимущества:

- Поставка оригинальных импортных электронных компонентов напрямую с производств Америки, Европы и Азии, а так же с крупнейших складов мира;
- Широкая линейка поставок активных и пассивных импортных электронных компонентов (более 30 млн. наименований);
- Поставка сложных, дефицитных, либо снятых с производства позиций;
- Оперативные сроки поставки под заказ (от 5 рабочих дней);
- Экспресс доставка в любую точку России;
- Помощь Конструкторского Отдела и консультации квалифицированных инженеров;
- Техническая поддержка проекта, помощь в подборе аналогов, поставка прототипов;
- Поставка электронных компонентов под контролем ВП;
- Система менеджмента качества сертифицирована по Международному стандарту ISO 9001;
- При необходимости вся продукция военного и аэрокосмического назначения проходит испытания и сертификацию в лаборатории (по согласованию с заказчиком);
- Поставка специализированных компонентов военного и аэрокосмического уровня качества (Xilinx, Altera, Analog Devices, Intersil, Interpoint, Microsemi, Actel, Aeroflex, Peregrine, VPT, Syfer, Eurofarad, Texas Instruments, MS Kennedy, Miteq, Cobham, E2V, MA-COM, Hittite, Mini-Circuits, General Dynamics и др.);

Компания «Океан Электроники» является официальным дистрибьютором и эксклюзивным представителем в России одного из крупнейших производителей разъемов военного и аэрокосмического назначения «JONHON», а так же официальным дистрибьютором и эксклюзивным представителем в России производителя высокотехнологичных и надежных решений для передачи СВЧ сигналов «FORSTAR».



JONHON

«JONHON» (основан в 1970 г.)

Разъемы специального, военного и аэрокосмического назначения:

(Применяются в военной, авиационной, аэрокосмической, морской, железнодорожной, горно- и нефтедобывающей отраслях промышленности)

«FORSTAR» (основан в 1998 г.)

ВЧ соединители, коаксиальные кабели, кабельные сборки и микроволновые компоненты:

(Применяются в телекоммуникациях гражданского и специального назначения, в средствах связи, РЛС, а так же военной, авиационной и аэрокосмической отраслях промышленности).



Телефон: 8 (812) 309-75-97 (многоканальный)

Факс: 8 (812) 320-03-32

Электронная почта: ocean@oceanchips.ru

Web: <http://oceanchips.ru/>

Адрес: 198099, г. Санкт-Петербург, ул. Калинина, д. 2, корп. 4, лит. А