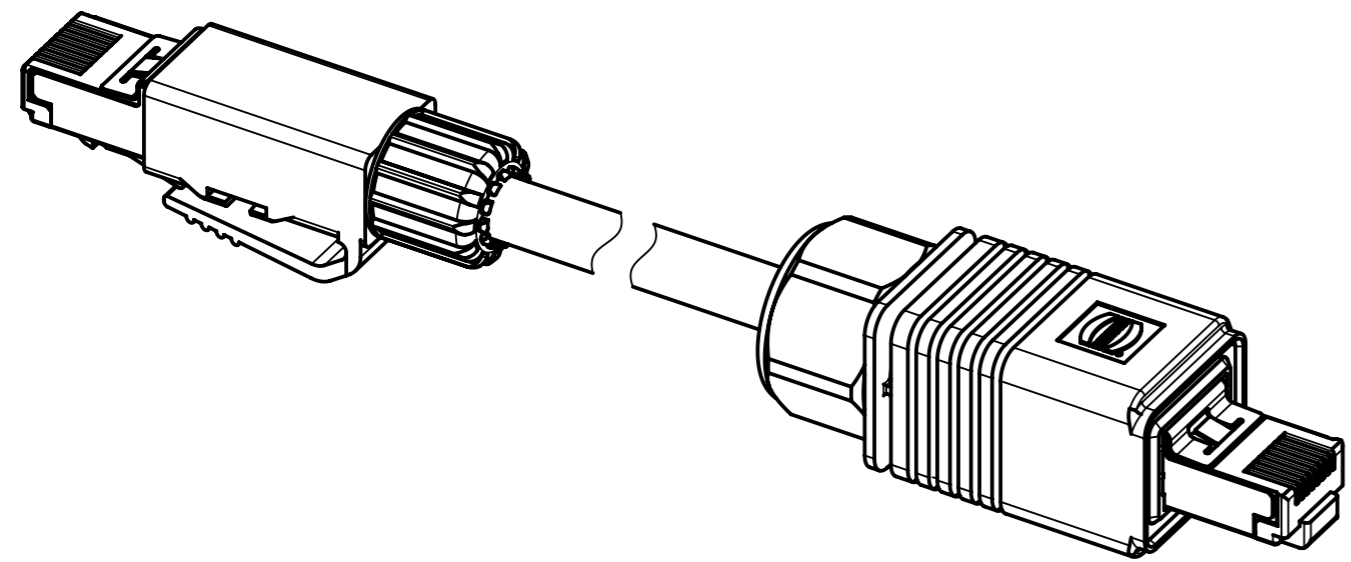
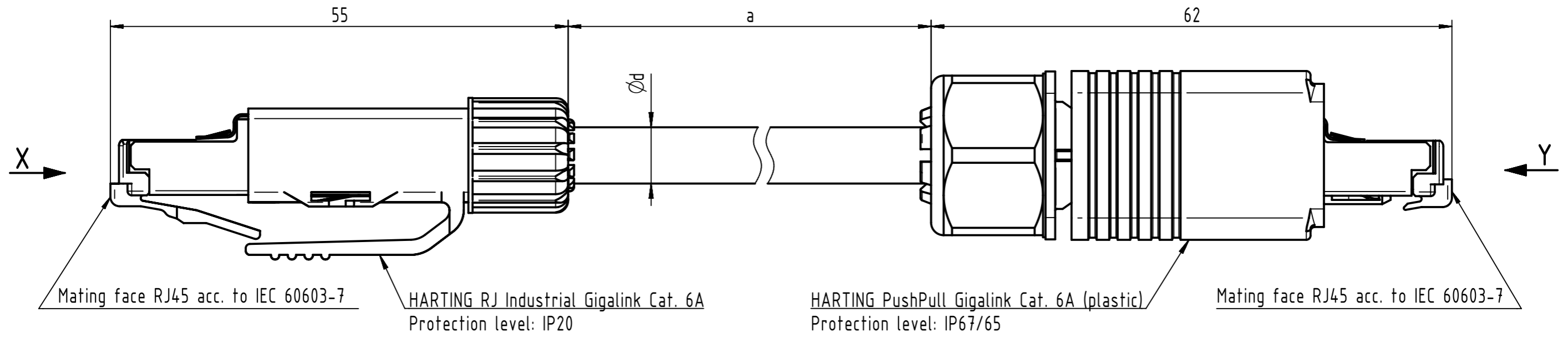


Connector Location A

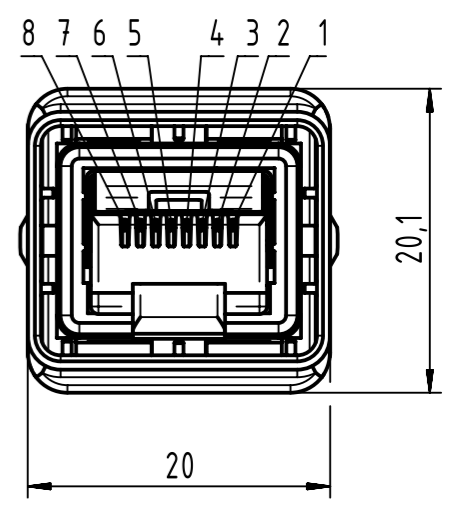
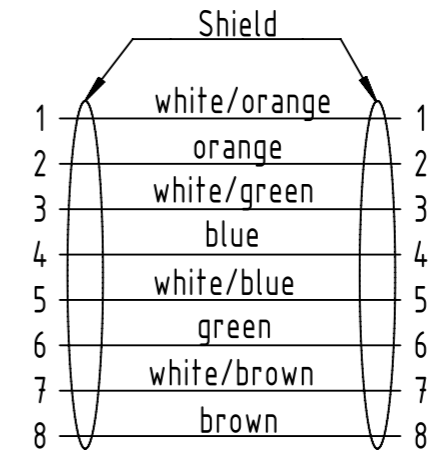
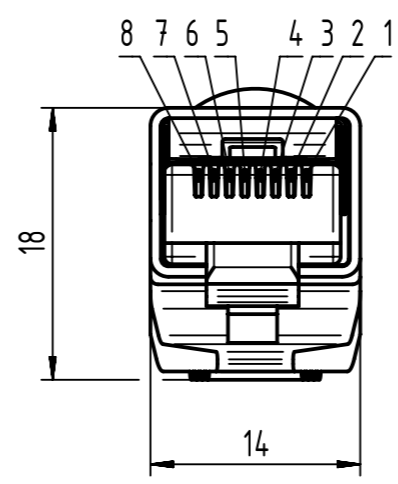
Connector Location B



X male


Loading-Plan acc. to TIA/EIA 568B

Y male



-Temperature range: static condition -20°C ...+70°C

	All rights reserved	Created by MUNTEANV	Inspected by MUNTEANV	Standardisation MUNTEANV	Date 2017-12-11	State Final Release	
	Department HCS - RO	Title RJ Industrial Cable Assembly				Doc-Key / ECM-Nr. 100121364/UGD/011/K 500000128973	
HARTING Customised Solutions D-32339 Espelkamp		Type TB	Number 09457011YYY			Rev. K	Page 1/2

1	2	3	4	5	6	7	8		
A									
B	36	09457011523	RJ45 Ethernet stranded cable, AWG 26/7, 4x2x0.5/1.0, PVC, Cat. 6A, yellow	100	6.6				
	35	09457011525		70					
	34	09457011522		50					
	33	09457011524		30					
	32	09457011521		25					
	31	09457011514		20					
	30	09457011513		15					
	29	09457011512		10					
	28	09457011519		9					
	27	09457011518		8					
	26	09457011517		7					
	25	09457011520		6					
	24	09457011511		5					
	23	09457011516		4					
	22	09457011510		3					
	21	09457011526		2.5					
	20	09457011515		2					
	19	09457011509		1.5					
	18	09457011508		1					
	17	09457011507	0.5						
C									
D	16	09457011118	RJ45 Ethernet stranded cable, 4x2xAWG 26/7, outdoor, PVC, Cat. 5, black	50	6.7				
	15	09457011117		35					
	14	09457011116		20					
	13	09457011115		15					
	12	09457011114		10					
	11	09457011113		9					
	10	09457011112		8					
	9	09457011111		7					
	8	09457011110		6					
	7	09457011109		5					
	6	09457011108		4					
	5	09457011107		3					
	4	09457011106		2					
	3	09457011105		1.5					
	2	09457011104		1					
	1	09457011103		0.5					
E									
F	Cont. no.	Part no.		Type of cable		Dim. a[m]	Dim. d[mm]	 All rights reserved Department HCS - RO HARTING Customised Solutions D-32339 Espelkamp	
								Tech. Character. _____ Free size tol. _____ According to production drawing _____ Created by MUNTEANV Inspected by MUNTEANV Standardisation MUNTEANV Date 2017-12-11 State Final Release Title RJ Industrial Cable Assembly Doc-Key / ECM-Nr. 100121364/UGD/011/K 500000128973 Type TB Number 09457011YYYY Rev. K Page 2/2	
	1								

# Mouser Electronics

Authorized Distributor

Click to View Pricing, Inventory, Delivery & Lifecycle Information:

## HARTING:

[09457011509](#) [09457011510](#) [09457011511](#) [09457011512](#) [09457011514](#) [09457011507](#) [09457011508](#)  
[09457011117](#) [09457011523](#) [09457011513](#) [09457011114](#)

Компания «Океан Электроники» предлагает заключение долгосрочных отношений при поставках импортных электронных компонентов на взаимовыгодных условиях!

Наши преимущества:

- Поставка оригинальных импортных электронных компонентов напрямую с производств Америки, Европы и Азии, а так же с крупнейших складов мира;
- Широкая линейка поставок активных и пассивных импортных электронных компонентов (более 30 млн. наименований);
- Поставка сложных, дефицитных, либо снятых с производства позиций;
- Оперативные сроки поставки под заказ (от 5 рабочих дней);
- Экспресс доставка в любую точку России;
- Помощь Конструкторского Отдела и консультации квалифицированных инженеров;
- Техническая поддержка проекта, помощь в подборе аналогов, поставка прототипов;
- Поставка электронных компонентов под контролем ВП;
- Система менеджмента качества сертифицирована по Международному стандарту ISO 9001;
- При необходимости вся продукция военного и аэрокосмического назначения проходит испытания и сертификацию в лаборатории (по согласованию с заказчиком);
- Поставка специализированных компонентов военного и аэрокосмического уровня качества (Xilinx, Altera, Analog Devices, Intersil, Interpoint, Microsemi, Actel, Aeroflex, Peregrine, VPT, Syfer, Eurofarad, Texas Instruments, MS Kennedy, Miteq, Cobham, E2V, MA-COM, Hittite, Mini-Circuits, General Dynamics и др.);

Компания «Океан Электроники» является официальным дистрибьютором и эксклюзивным представителем в России одного из крупнейших производителей разъемов военного и аэрокосмического назначения «JONHON», а так же официальным дистрибьютором и эксклюзивным представителем в России производителя высокотехнологичных и надежных решений для передачи СВЧ сигналов «FORSTAR».



## JONHON

«JONHON» (основан в 1970 г.)

Разъемы специального, военного и аэрокосмического назначения:

(Применяются в военной, авиационной, аэрокосмической, морской, железнодорожной, горно- и нефтедобывающей отраслях промышленности)

«FORSTAR» (основан в 1998 г.)

ВЧ соединители, коаксиальные кабели, кабельные сборки и микроволновые компоненты:

(Применяются в телекоммуникациях гражданского и специального назначения, в средствах связи, РЛС, а так же военной, авиационной и аэрокосмической отраслях промышленности).



Телефон: 8 (812) 309-75-97 (многоканальный)

Факс: 8 (812) 320-03-32

Электронная почта: [ocean@oceanchips.ru](mailto:ocean@oceanchips.ru)

Web: <http://oceanchips.ru/>

Адрес: 198099, г. Санкт-Петербург, ул. Калинина, д. 2, корп. 4, лит. А