

T1/E1 Line Interface Modules



SMD Package

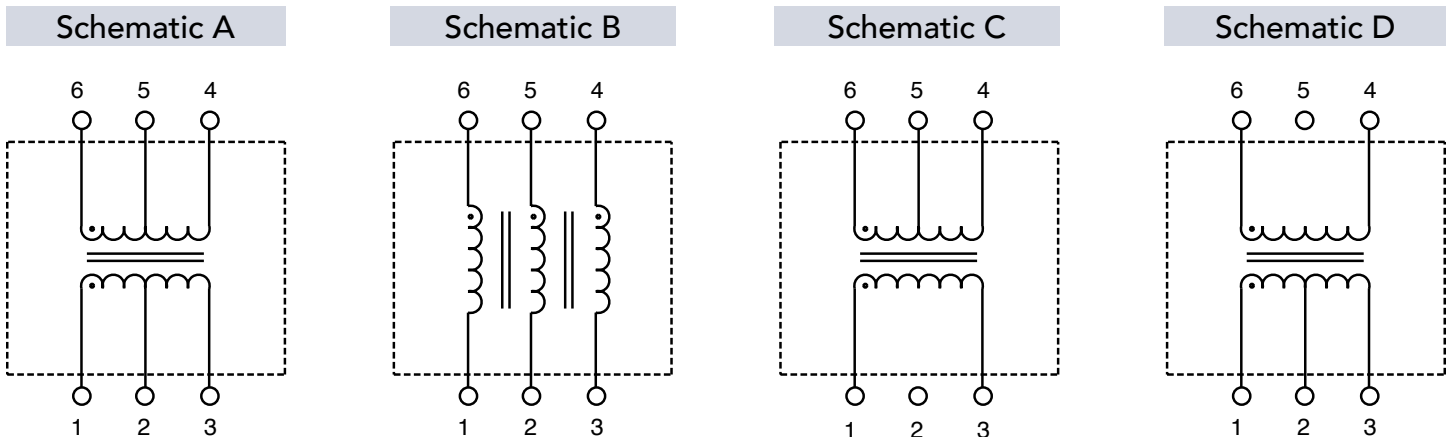


Product Features:

- Standard series of 6 pin SMD Line Interface Modules to meet the isolation and impedance matching requirements for T1, E1, CEPT and PRI ISDN applications.
- Isolation modules are available for all popular LIU's.
- 1,500 Vrms hi-pot
- Patented Open Frame Construction
- UL60950 and EN60950

Part Number	Schem.	Turns Ratio PRI/SEC	OCL (mH Typ)	Cw/w (pF max)	DCR Pri (Ω max)	Primary Pins	Temperature Range
TG02-1205NSRL	D	1CT:1	1.2	30	0.70	1-3	0 to +70C
TG04-1205NSRL	A	1CT:1CT	1.2	30	0.70	1-3	0 to +70C
TG08-1205NSRL	A	1CT:2CT	1.2	30	0.70	1-3	0 to +70C
TG10-1205NSRL	B	1:1:1	1.2	30	0.70	3-4	0 to +70C
TG15-1205NSRL	D	2CT:1	1.2	30	0.70	1-3	0 to +70C
TG23-1505NSRL	C	1:2.42CT	1.5	35	0.80	1-3	-40 to +85C
TG37-1205NSRL	C	1:1.14CT	1.2	30	0.70	1-3	0 to +70C
TG38-1205NSRL	D	1:1.15CT	1.2	30	0.70	4-6	0 to +70C
TG42-1205NSRL	A	1CT:1.41CT	1.2	30	0.70	1-3	0 to +70C
TG70-1205NSRL	C	1:1.36CT	1.2	30	0.70	1-3	0 to +70C
TG71-1205NSRL	C	1:2.3CT	1.2	30	0.70	1-3	0 to +70C

Note: Please contact the factory for "LF" lead free availability.



T1/E1 Line Interface Modules

Package NS



Dimensions: inches [mm]
Co-Planarity: 0.004 [0.10]

US Patent Numbers

5,656,985	6,297,721 B1
6,297,720 B1	6,320,489 B1
6,344,785 B1	6,662,431 B1



2880 Lakeside Drive #116
Santa Clara, CA 95054
(650) 903-3800
www.haloelectronics.com

HALO® Electronics is a leading supplier of high quality communication magnetics including signal transformers, filters, CMR chokes, PoE power transformers, DC/DC converters, and integrated Ethernet connectors. HALO's leading edge technology solutions are manufactured in ISO9001 and ISO14001 factories offering high quality products at a competitive price.

Компания «Океан Электроники» предлагает заключение долгосрочных отношений при поставках импортных электронных компонентов на взаимовыгодных условиях!

Наши преимущества:

- Поставка оригинальных импортных электронных компонентов напрямую с производств Америки, Европы и Азии, а так же с крупнейших складов мира;
- Широкая линейка поставок активных и пассивных импортных электронных компонентов (более 30 млн. наименований);
- Поставка сложных, дефицитных, либо снятых с производства позиций;
- Оперативные сроки поставки под заказ (от 5 рабочих дней);
- Экспресс доставка в любую точку России;
- Помощь Конструкторского Отдела и консультации квалифицированных инженеров;
- Техническая поддержка проекта, помощь в подборе аналогов, поставка прототипов;
- Поставка электронных компонентов под контролем ВП;
- Система менеджмента качества сертифицирована по Международному стандарту ISO 9001;
- При необходимости вся продукция военного и аэрокосмического назначения проходит испытания и сертификацию в лаборатории (по согласованию с заказчиком);
- Поставка специализированных компонентов военного и аэрокосмического уровня качества (Xilinx, Altera, Analog Devices, Intersil, Interpoint, Microsemi, Actel, Aeroflex, Peregrine, VPT, Syfer, Eurofarad, Texas Instruments, MS Kennedy, Miteq, Cobham, E2V, MA-COM, Hittite, Mini-Circuits, General Dynamics и др.);

Компания «Океан Электроники» является официальным дистрибьютором и эксклюзивным представителем в России одного из крупнейших производителей разъемов военного и аэрокосмического назначения «JONHON», а так же официальным дистрибьютором и эксклюзивным представителем в России производителя высокотехнологичных и надежных решений для передачи СВЧ сигналов «FORSTAR».



JONHON

«JONHON» (основан в 1970 г.)

Разъемы специального, военного и аэрокосмического назначения:

(Применяются в военной, авиационной, аэрокосмической, морской, железнодорожной, горно- и нефтедобывающей отраслях промышленности)

«FORSTAR» (основан в 1998 г.)

ВЧ соединители, коаксиальные кабели, кабельные сборки и микроволновые компоненты:

(Применяются в телекоммуникациях гражданского и специального назначения, в средствах связи, РЛС, а так же военной, авиационной и аэрокосмической отраслях промышленности).



Телефон: 8 (812) 309-75-97 (многоканальный)

Факс: 8 (812) 320-03-32

Электронная почта: ocean@oceanchips.ru

Web: <http://oceanchips.ru/>

Адрес: 198099, г. Санкт-Петербург, ул. Калинина, д. 2, корп. 4, лит. А