

# T1/E1 Line Interface Modules



SMD Package



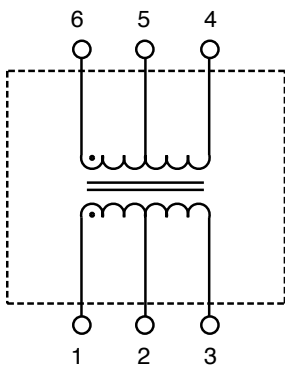
## Product Features:

- Standard series of 6 pin SMD Line Interface Modules to meet the isolation and impedance matching requirements for T1, E1, CEPT and PRI ISDN applications.
- Isolation modules are available for all popular LIU's.
- 1,500 Vrms hi-pot
- Patented Open Frame Construction
- UL60950 and EN60950

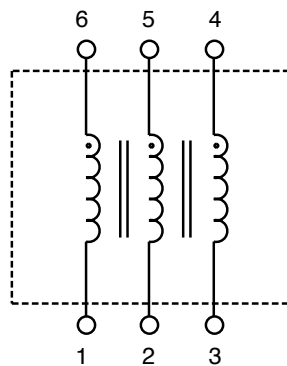
| Part Number   | Schem. | Turns Ratio<br>PRI/SEC | OCL<br>(mH Typ) | Cw/w<br>(pF max) | DCR<br>Pri<br>(Ω max) | Primary<br>Pins | Temperature<br>Range |
|---------------|--------|------------------------|-----------------|------------------|-----------------------|-----------------|----------------------|
| TG02-1205NSRL | D      | 1CT:1                  | 1.2             | 30               | 0.70                  | 1-3             | 0 to +70C            |
| TG04-1205NSRL | A      | 1CT:1CT                | 1.2             | 30               | 0.70                  | 1-3             | 0 to +70C            |
| TG08-1205NSRL | A      | 1CT:2CT                | 1.2             | 30               | 0.70                  | 1-3             | 0 to +70C            |
| TG10-1205NSRL | B      | 1:1:1                  | 1.2             | 30               | 0.70                  | 3-4             | 0 to +70C            |
| TG15-1205NSRL | D      | 2CT:1                  | 1.2             | 30               | 0.70                  | 1-3             | 0 to +70C            |
| TG23-1505NSRL | C      | 1:2.42CT               | 1.5             | 35               | 0.80                  | 1-3             | -40 to +85C          |
| TG37-1205NSRL | C      | 1:1.14CT               | 1.2             | 30               | 0.70                  | 1-3             | 0 to +70C            |
| TG38-1205NSRL | D      | 1:1.15CT               | 1.2             | 30               | 0.70                  | 4-6             | 0 to +70C            |
| TG42-1205NSRL | A      | 1CT:1.41CT             | 1.2             | 30               | 0.70                  | 1-3             | 0 to +70C            |
| TG70-1205NSRL | C      | 1:1.36CT               | 1.2             | 30               | 0.70                  | 1-3             | 0 to +70C            |
| TG71-1205NSRL | C      | 1:2.3CT                | 1.2             | 30               | 0.70                  | 1-3             | 0 to +70C            |

Note: Please contact the factory for "LF" lead free availability.

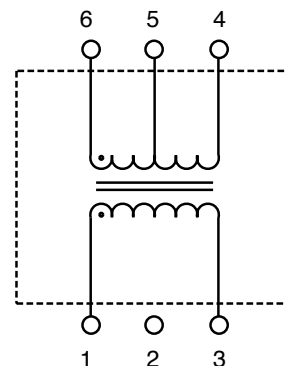
Schematic A



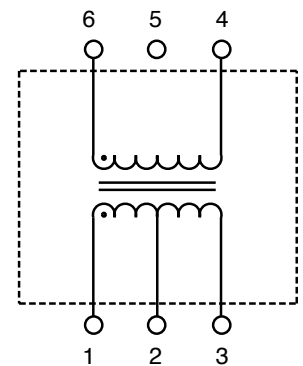
Schematic B



Schematic C



Schematic D



# T1/E1 Line Interface Modules

## Package NS



Dimensions: inches [mm]  
Co-Planarity: 0.004 [0.10]

### US Patent Numbers

|              |              |
|--------------|--------------|
| 5,656,985    | 6,297,721 B1 |
| 6,297,720 B1 | 6,320,489 B1 |
| 6,344,785 B1 | 6,662,431 B1 |



2880 Lakeside Drive #116  
Santa Clara, CA 95054  
(650) 903-3800  
[www.haloelectronics.com](http://www.haloelectronics.com)

HALO® Electronics is a leading supplier of high quality communication magnetics including signal transformers, filters, CMR chokes, PoE power transformers, DC/DC converters, and integrated Ethernet connectors. HALO's leading edge technology solutions are manufactured in ISO9001 and ISO14001 factories offering high quality products at a competitive price.

Компания «Океан Электроники» предлагает заключение долгосрочных отношений при поставках импортных электронных компонентов на взаимовыгодных условиях!

Наши преимущества:

- Поставка оригинальных импортных электронных компонентов напрямую с производств Америки, Европы и Азии, а так же с крупнейших складов мира;
- Широкая линейка поставок активных и пассивных импортных электронных компонентов (более 30 млн. наименований);
- Поставка сложных, дефицитных, либо снятых с производства позиций;
- Оперативные сроки поставки под заказ (от 5 рабочих дней);
- Экспресс доставка в любую точку России;
- Помощь Конструкторского Отдела и консультации квалифицированных инженеров;
- Техническая поддержка проекта, помощь в подборе аналогов, поставка прототипов;
- Поставка электронных компонентов под контролем ВП;
- Система менеджмента качества сертифицирована по Международному стандарту ISO 9001;
- При необходимости вся продукция военного и аэрокосмического назначения проходит испытания и сертификацию в лаборатории (по согласованию с заказчиком);
- Поставка специализированных компонентов военного и аэрокосмического уровня качества (Xilinx, Altera, Analog Devices, Intersil, Interpoint, Microsemi, Actel, Aeroflex, Peregrine, VPT, Syfer, Eurofarad, Texas Instruments, MS Kennedy, Miteq, Cobham, E2V, MA-COM, Hittite, Mini-Circuits, General Dynamics и др.);

Компания «Океан Электроники» является официальным дистрибьютором и эксклюзивным представителем в России одного из крупнейших производителей разъемов военного и аэрокосмического назначения «JONHON», а так же официальным дистрибьютором и эксклюзивным представителем в России производителя высокотехнологичных и надежных решений для передачи СВЧ сигналов «FORSTAR».



## JONHON

«JONHON» (основан в 1970 г.)

Разъемы специального, военного и аэрокосмического назначения:

(Применяются в военной, авиационной, аэрокосмической, морской, железнодорожной, горно- и нефтедобывающей отраслях промышленности)

«FORSTAR» (основан в 1998 г.)

ВЧ соединители, коаксиальные кабели, кабельные сборки и микроволновые компоненты:

(Применяются в телекоммуникациях гражданского и специального назначения, в средствах связи, РЛС, а так же военной, авиационной и аэрокосмической отраслях промышленности).



Телефон: 8 (812) 309-75-97 (многоканальный)

Факс: 8 (812) 320-03-32

Электронная почта: [ocean@oceanchips.ru](mailto:ocean@oceanchips.ru)

Web: <http://oceanchips.ru/>

Адрес: 198099, г. Санкт-Петербург, ул. Калинина, д. 2, корп. 4, лит. А