

T1/E1 Line Interface Modules

SMD Package

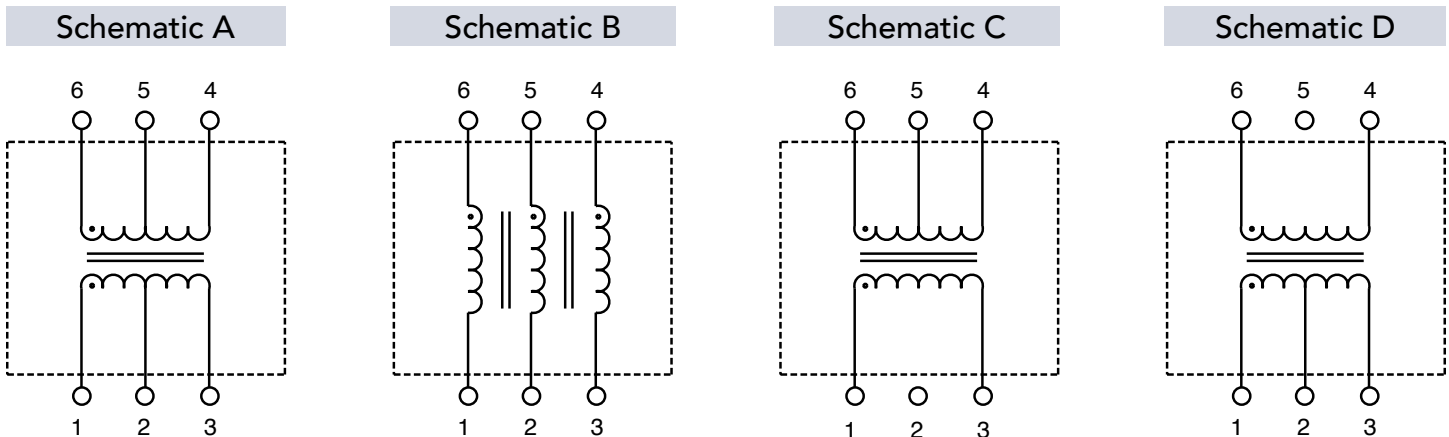


Product Features:

- Standard series of 6 pin SMD Line Interface Modules to meet the isolation and impedance matching requirements for T1, E1, CEPT and PRI ISDN applications.
- Isolation modules are available for all popular LIU's.
- 1,500 Vrms hi-pot
- Patented Open Frame Construction
- UL60950 and EN60950

| Part Number | Schem. | Turns Ratio PRI/SEC | OCL (mH Typ) | Cw/w (pF max) | DCR Pri (Ω max) | Primary Pins | Temperature Range |
|---------------|--------|------------------------|-----------------|------------------|-----------------------|-----------------|----------------------|
| TG02-1205NSRL | D | 1CT:1 | 1.2 | 30 | 0.70 | 1-3 | 0 to +70C |
| TG04-1205NSRL | A | 1CT:1CT | 1.2 | 30 | 0.70 | 1-3 | 0 to +70C |
| TG08-1205NSRL | A | 1CT:2CT | 1.2 | 30 | 0.70 | 1-3 | 0 to +70C |
| TG10-1205NSRL | B | 1:1:1 | 1.2 | 30 | 0.70 | 3-4 | 0 to +70C |
| TG15-1205NSRL | D | 2CT:1 | 1.2 | 30 | 0.70 | 1-3 | 0 to +70C |
| TG23-1505NSRL | C | 1:2.42CT | 1.5 | 35 | 0.80 | 1-3 | -40 to +85C |
| TG37-1205NSRL | C | 1:1.14CT | 1.2 | 30 | 0.70 | 1-3 | 0 to +70C |
| TG38-1205NSRL | D | 1:1.15CT | 1.2 | 30 | 0.70 | 4-6 | 0 to +70C |
| TG42-1205NSRL | A | 1CT:1.41CT | 1.2 | 30 | 0.70 | 1-3 | 0 to +70C |
| TG70-1205NSRL | C | 1:1.36CT | 1.2 | 30 | 0.70 | 1-3 | 0 to +70C |
| TG71-1205NSRL | C | 1:2.3CT | 1.2 | 30 | 0.70 | 1-3 | 0 to +70C |

Note: Please contact the factory for "LF" lead free availability.



T1/E1 Line Interface Modules

Package NS



Dimensions: inches [mm]
Co-Planarity: 0.004 [0.10]

US Patent Numbers

| | |
|--------------|--------------|
| 5,656,985 | 6,297,721 B1 |
| 6,297,720 B1 | 6,320,489 B1 |
| 6,344,785 B1 | 6,662,431 B1 |



2880 Lakeside Drive #116
Santa Clara, CA 95054
(650) 903-3800
www.haloelectronics.com

HALO® Electronics is a leading supplier of high quality communication magnetics including signal transformers, filters, CMR chokes, PoE power transformers, DC/DC converters, and integrated Ethernet connectors. HALO's leading edge technology solutions are manufactured in ISO9001 and ISO14001 factories offering high quality products at a competitive price.

Компания «Океан Электроники» предлагает заключение долгосрочных отношений при поставках импортных электронных компонентов на взаимовыгодных условиях!

Наши преимущества:

- Поставка оригинальных импортных электронных компонентов напрямую с производств Америки, Европы и Азии, а так же с крупнейших складов мира;
- Широкая линейка поставок активных и пассивных импортных электронных компонентов (более 30 млн. наименований);
- Поставка сложных, дефицитных, либо снятых с производства позиций;
- Оперативные сроки поставки под заказ (от 5 рабочих дней);
- Экспресс доставка в любую точку России;
- Помощь Конструкторского Отдела и консультации квалифицированных инженеров;
- Техническая поддержка проекта, помощь в подборе аналогов, поставка прототипов;
- Поставка электронных компонентов под контролем ВП;
- Система менеджмента качества сертифицирована по Международному стандарту ISO 9001;
- При необходимости вся продукция военного и аэрокосмического назначения проходит испытания и сертификацию в лаборатории (по согласованию с заказчиком);
- Поставка специализированных компонентов военного и аэрокосмического уровня качества (Xilinx, Altera, Analog Devices, Intersil, Interpoint, Microsemi, Actel, Aeroflex, Peregrine, VPT, Syfer, Eurofarad, Texas Instruments, MS Kennedy, Miteq, Cobham, E2V, MA-COM, Hittite, Mini-Circuits, General Dynamics и др.);

Компания «Океан Электроники» является официальным дистрибьютором и эксклюзивным представителем в России одного из крупнейших производителей разъемов военного и аэрокосмического назначения «JONHON», а так же официальным дистрибьютором и эксклюзивным представителем в России производителя высокотехнологичных и надежных решений для передачи СВЧ сигналов «FORSTAR».



JONHON

«JONHON» (основан в 1970 г.)

Разъемы специального, военного и аэрокосмического назначения:

(Применяются в военной, авиационной, аэрокосмической, морской, железнодорожной, горно- и нефтедобывающей отраслях промышленности)

«FORSTAR» (основан в 1998 г.)

ВЧ соединители, коаксиальные кабели, кабельные сборки и микроволновые компоненты:

(Применяются в телекоммуникациях гражданского и специального назначения, в средствах связи, РЛС, а так же военной, авиационной и аэрокосмической отраслях промышленности).



Телефон: 8 (812) 309-75-97 (многоканальный)

Факс: 8 (812) 320-03-32

Электронная почта: ocean@oceanchips.ru

Web: <http://oceanchips.ru/>

Адрес: 198099, г. Санкт-Петербург, ул. Калинина, д. 2, корп. 4, лит. А