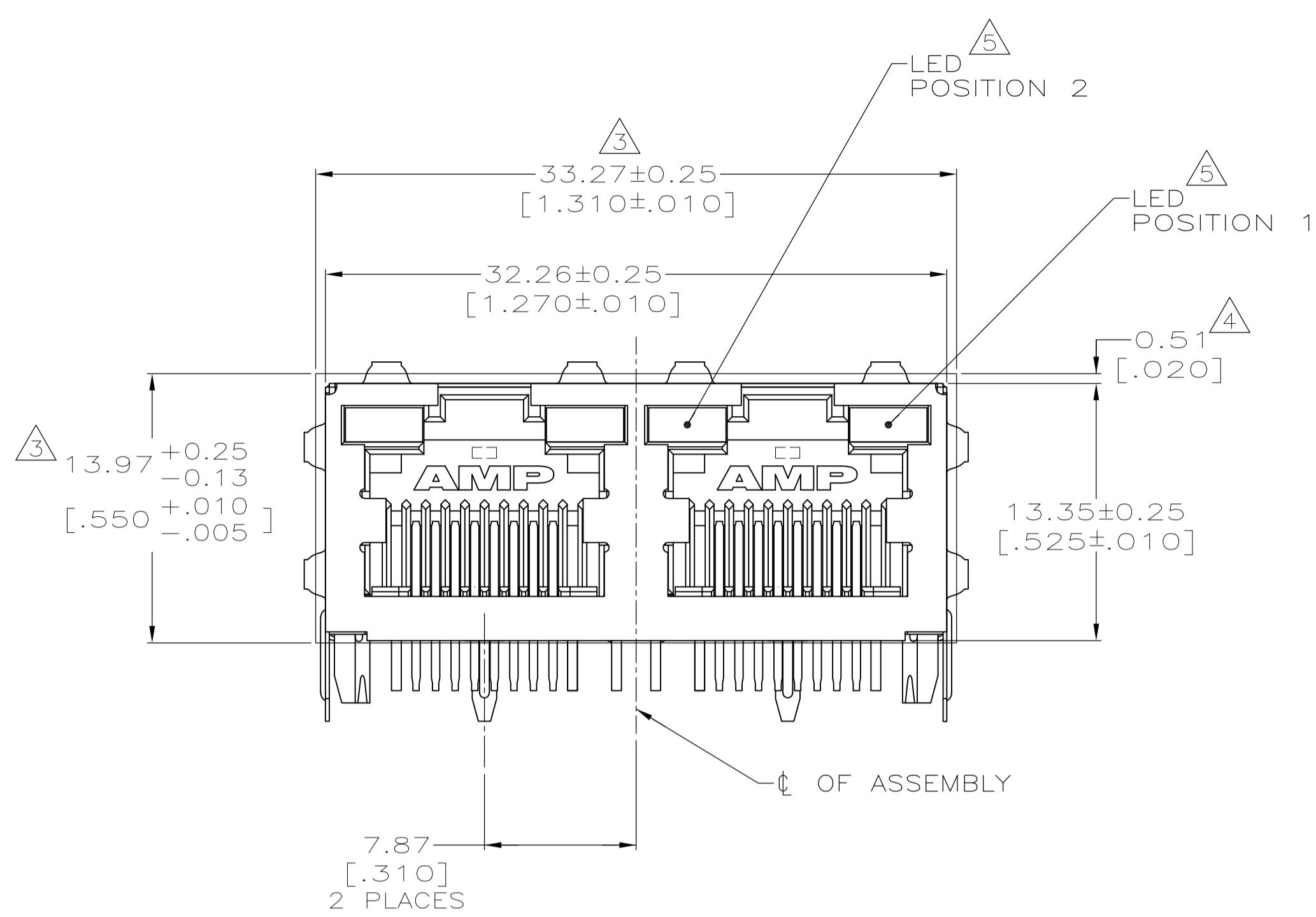
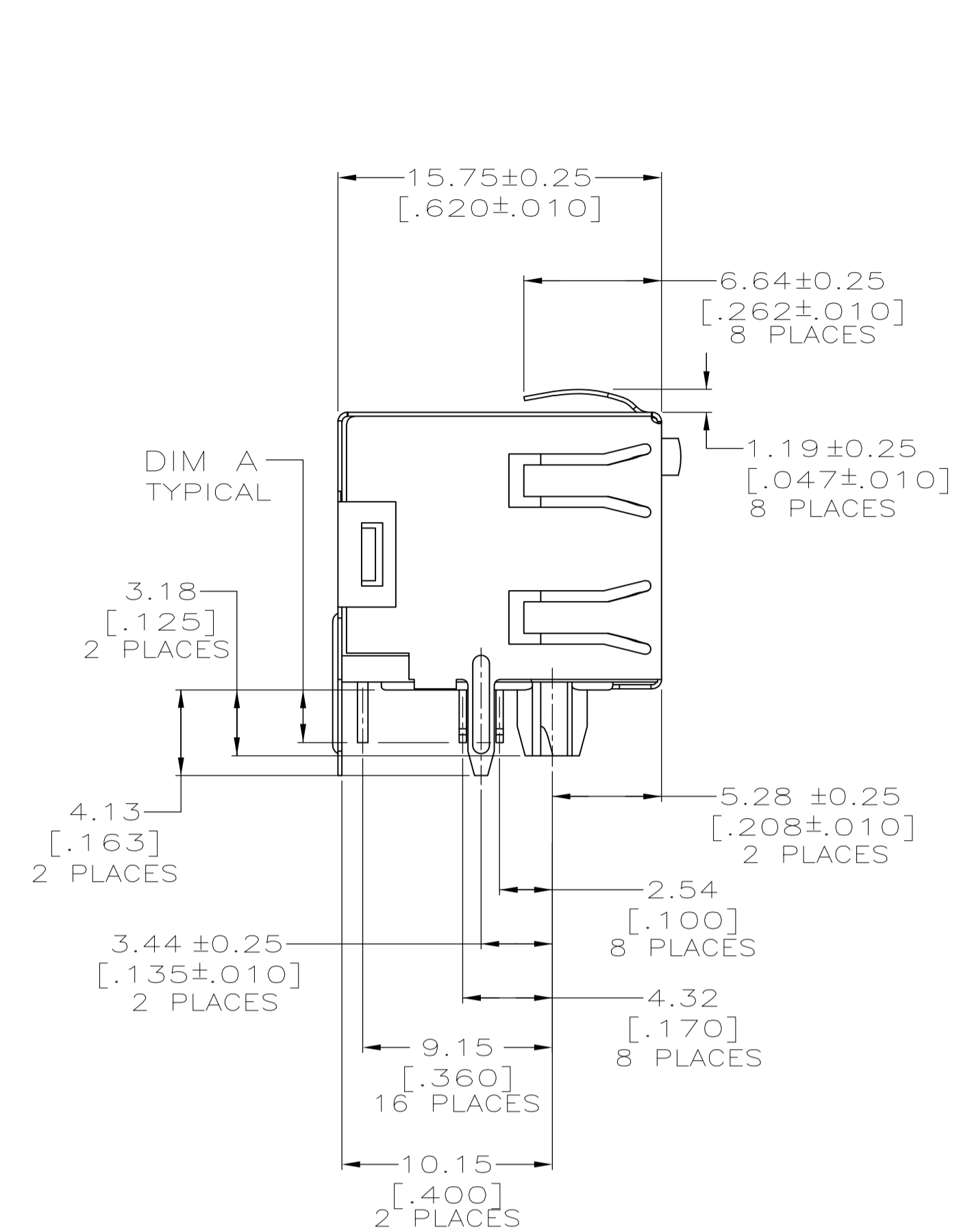
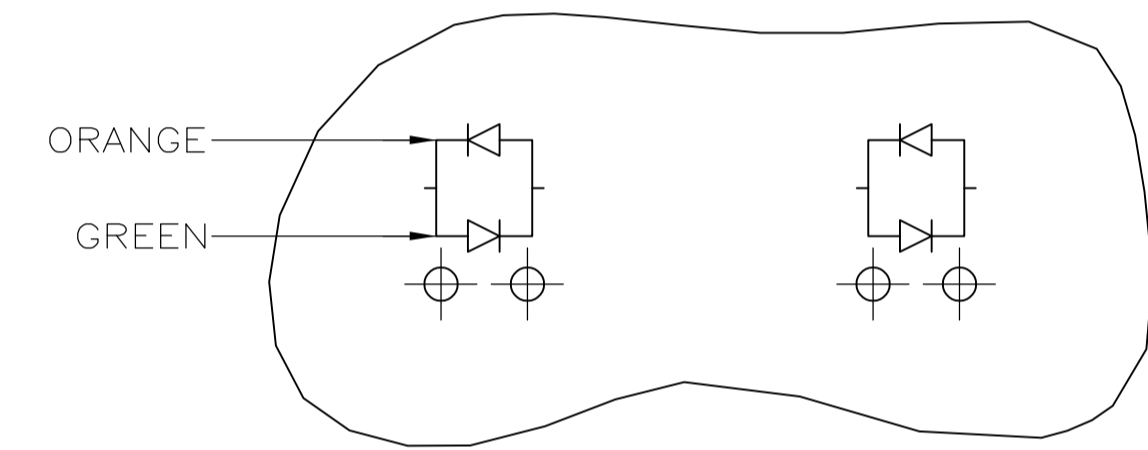


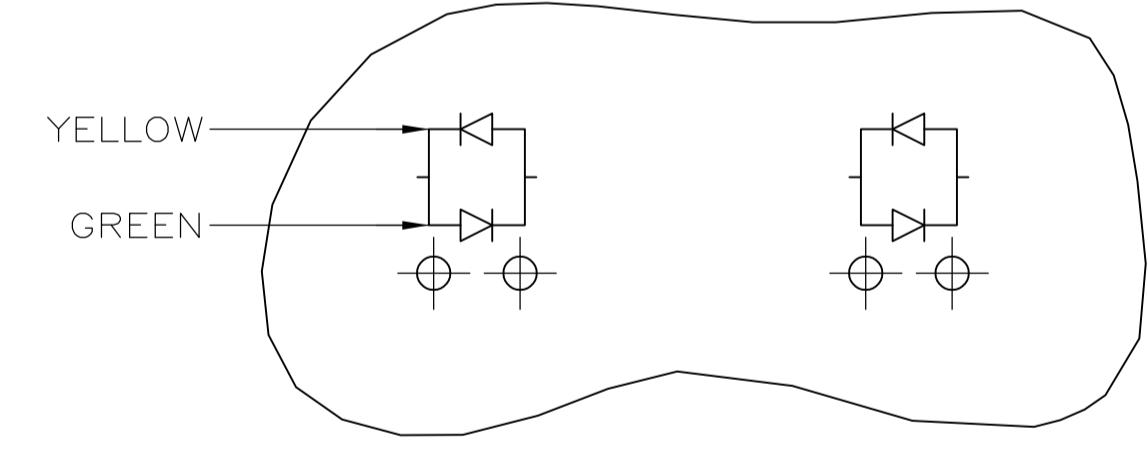
LOC		DIST		REVISIONS			
AA	00	F	LTR	DESCRIPTION	DATE	DMN	APVD
E	REV PER ECO-13-000217				31DEC2012	DZ	AC



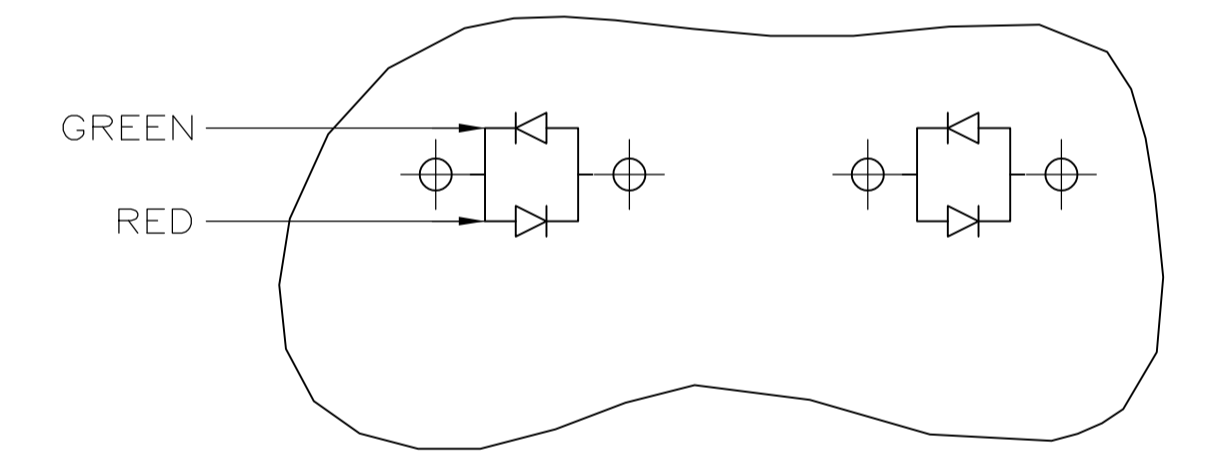
- MATERIAL:
HOUSING - HIGH TEMPERATURE THERMOPLASTIC, BLACK, UL94V-0.
TERMINALS - 0.36[.014] THICK PHOS BRONZE PLATED WITH 3.81µm[.000150] MINIMUM THICK MATTE TIN IN SOLDER AREA. 1.27µm [0.00050] MINIMUM GOLD IN LOCALIZED PLATE AREA. ENTIRE TERMINAL PLATED WITH 1.27µm [0.00050] MINIMUM THICK NICKEL.
SHIELD - 0.196[.0077] THICK COPPER ZINC ALLOY PREPLATED WITH 1.27µm[0.00050] MINIMUM SATIN NICKEL WITH 2.03µm[0.00080] MINIMUM TIN POST DIPPED ON PCB GROUND TABS.
LIGHT EMITTING DIODE (LED) - DIFFUSED EPOXY LENS, 0.51 x 0.51[.020 x .020] CARBON STEEL WIREFRAME LEADS PREPLATED WITH 8.89 µm THICK Sn/Cu OVER 2.03 µm THICK Ag OVER 1.02 µm THICK Cu OVER 3.56 µm THICK Ni OVER 1.02 µm THICK Cu UNDERPLATE
- JACK CAVITY CONFORMS TO FCC RULES AND REGULATIONS PART 68, SUBPART F.
- SUGGESTED PANEL OPENING DIMENSIONS.
- SUGGESTED CLEARANCE BETWEEN TOP OF CONNECTOR AND TOP PANEL OPENING.
- SEE TABLE FOR COLOR OF LEDS AND NUMBER REQUIRED.
- THIS MODULAR JACK WITH INTEGRATED LED IS NOT IR REFLOW SOLDERING PROCESS COMPATIBLE.
- OBsolete PARTS: OBsolete CIS STREAMLINING PER D.RENAUD/D.SINISI
- TAPE & REEL PACKAGING, FULLY ESD COMPLIANCE.



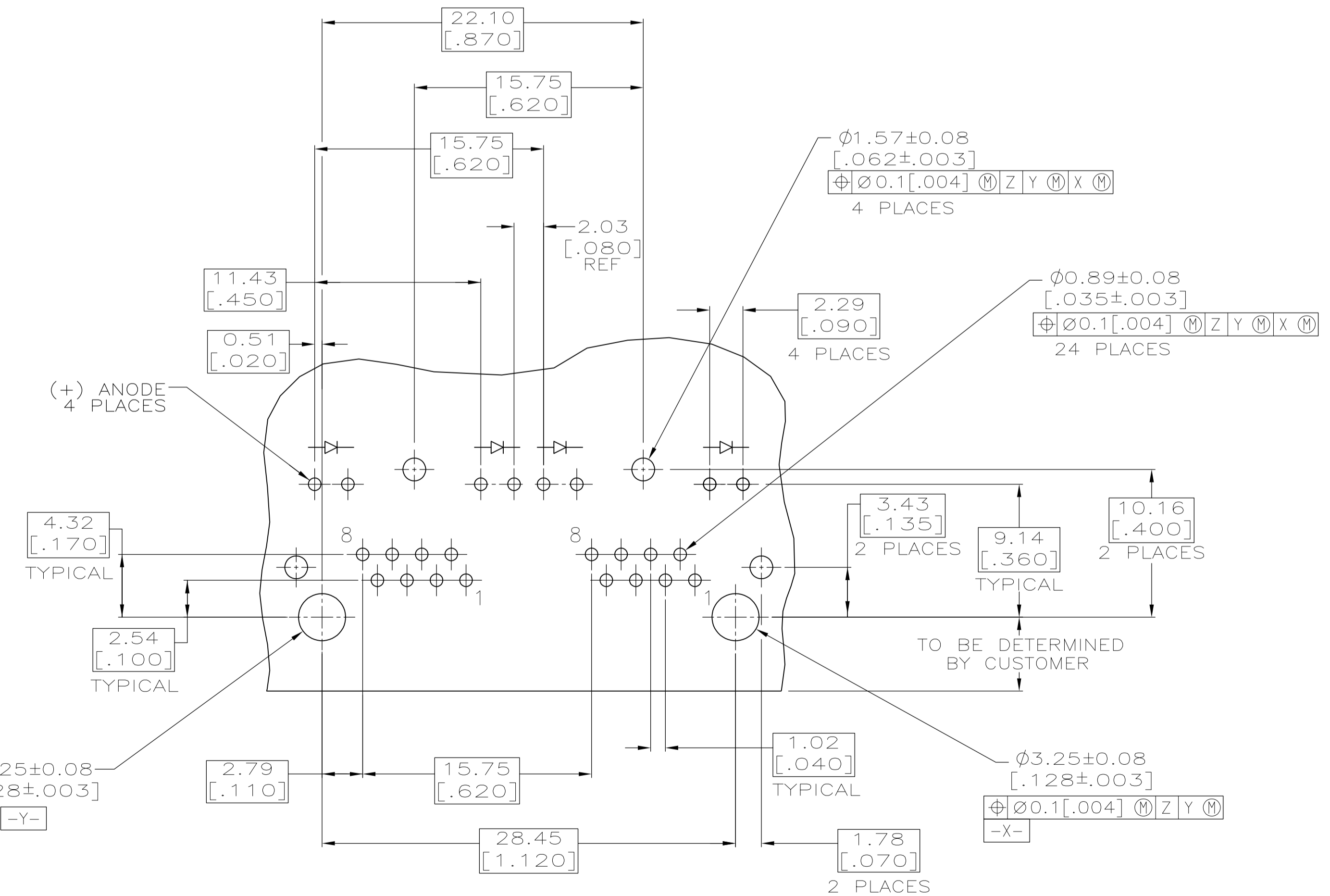
LED CURRENT DIAGRAM
6116353-7 ONLY



LED CURRENT DIAGRAM
6116353-8 ONLY



LED CURRENT DIAGRAM
1-6116353-3 & 2-6116353-9 ONLY



SUGGESTED PRINTED CIRCUIT BOARD LAYOUT
(COMPONENT SIDE)

SOLDER TAIL LENGTH, DIM A	INDICATOR COLOR FOR EACH HOUSING	PART NUMBER
2.54 [.100]	YELLOW GREEN	3-6116353-2
3.05 [.120]	YELLOW GREEN	3-6116353-1
3.55 [.140]	RED/GREEN RED/GREEN	2-6116353-9
3.05 [.120]	YELLOW/GREEN YELLOW/GREEN	2-6116353-8
3.05 [.120]	GREEN GREEN	2-6116353-4
2.54 [.100]	RED YELLOW/GREEN	2-6116353-3
2.54 [.100]	RED/GREEN RED/GREEN	1-6116353-3
3.55 [.140]	YELLOW GREEN	6116353-9
2.54 [.100]	YELLOW/GREEN YELLOW/GREEN	6116353-8
2.54 [.100]	ORANGE/GREEN ORANGE/GREEN	6116353-7
2.54 [.100]	YELLOW YELLOW	6116353-6
2.54 [.100]	GREEN GREEN	6116353-5
2.54 [.100]	GREEN YELLOW	6116353-4
2.54 [.100]	YELLOW -	6116353-3
2.54 [.100]	- GREEN	6116353-2
2.54 [.100]	YELLOW GREEN	6116353-1

THIS DRAWING IS A CONTROLLED DOCUMENT.		DIN DL DRUMMOND/L.A.MAYER CIRK S.FLICKINGER APVD S.FLICKINGER 20APR2005		TE Connectivity	
DIMENSIONS: mm		TOLERANCES UNLESS OTHERWISE SPECIFIED:		NAME	
0 PLC	±	0.25[.01]		INVERTED MODULAR JACK ASSEMBLY, 1X2, SHIELDED, PANEL GROUND, WITH LEDS	
1 PLC	±	0.13[.005]		SIZE	
2 PLC	±	0.13[.005]		CAGE CODE DRAWING NO	
3 PLC	±	0.13[.005]		RESTRICTED TO	
4 PLC	±	0.13[.005]		A1 00779 C=6116353	
ANGLES	±	0.13[.005]		CUSTOMER DRAWING	
MATERIAL SEE NOTE 1		FINISH SEE NOTE 1		SCALE 4:1 SHEET 1 OF 1 REV E	

Компания «Океан Электроники» предлагает заключение долгосрочных отношений при поставках импортных электронных компонентов на взаимовыгодных условиях!

Наши преимущества:

- Поставка оригинальных импортных электронных компонентов напрямую с производств Америки, Европы и Азии, а так же с крупнейших складов мира;
- Широкая линейка поставок активных и пассивных импортных электронных компонентов (более 30 млн. наименований);
- Поставка сложных, дефицитных, либо снятых с производства позиций;
- Оперативные сроки поставки под заказ (от 5 рабочих дней);
- Экспресс доставка в любую точку России;
- Помощь Конструкторского Отдела и консультации квалифицированных инженеров;
- Техническая поддержка проекта, помощь в подборе аналогов, поставка прототипов;
- Поставка электронных компонентов под контролем ВП;
- Система менеджмента качества сертифицирована по Международному стандарту ISO 9001;
- При необходимости вся продукция военного и аэрокосмического назначения проходит испытания и сертификацию в лаборатории (по согласованию с заказчиком);
- Поставка специализированных компонентов военного и аэрокосмического уровня качества (Xilinx, Altera, Analog Devices, Intersil, Interpoint, Microsemi, Actel, Aeroflex, Peregrine, VPT, Syfer, Eurofarad, Texas Instruments, MS Kennedy, Miteq, Cobham, E2V, MA-COM, Hittite, Mini-Circuits, General Dynamics и др.);

Компания «Океан Электроники» является официальным дистрибьютором и эксклюзивным представителем в России одного из крупнейших производителей разъемов военного и аэрокосмического назначения «JONHON», а так же официальным дистрибьютором и эксклюзивным представителем в России производителя высокотехнологичных и надежных решений для передачи СВЧ сигналов «FORSTAR».



JONHON

«JONHON» (основан в 1970 г.)

Разъемы специального, военного и аэрокосмического назначения:

(Применяются в военной, авиационной, аэрокосмической, морской, железнодорожной, горно- и нефтедобывающей отраслях промышленности)

«FORSTAR» (основан в 1998 г.)

ВЧ соединители, коаксиальные кабели,
кабельные сборки и микроволновые компоненты:

(Применяются в телекоммуникациях гражданского и специального назначения, в средствах связи, РЛС, а так же военной, авиационной и аэрокосмической отраслях промышленности).



Телефон: 8 (812) 309-75-97 (многоканальный)

Факс: 8 (812) 320-03-32

Электронная почта: ocean@oceanchips.ru

Web: <http://oceanchips.ru/>

Адрес: 198099, г. Санкт-Петербург, ул. Калинина, д. 2, корп. 4, лит. А