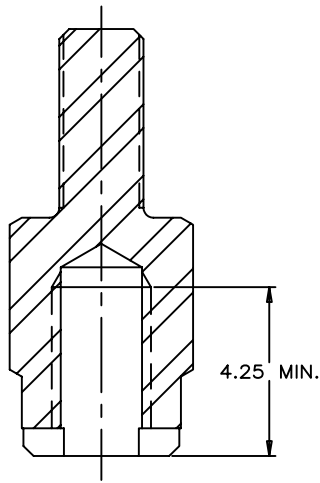
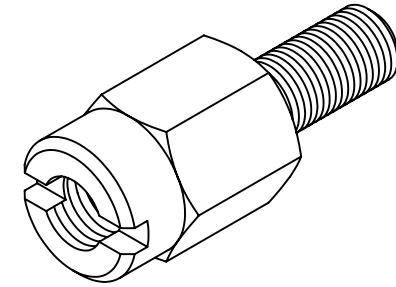


| REVISIONS | | | | |
|-----------|------|--------------|--------------|--------|
| SYM | ZONE | ECN, ERN NO. | DATE | APPRD. |
| C | | PROPOSAL | Apr 07, 2008 | A.G. |
| D | | PROPOSAL | Jun 26, 2008 | A.G. |

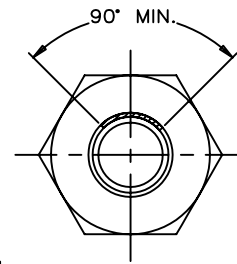
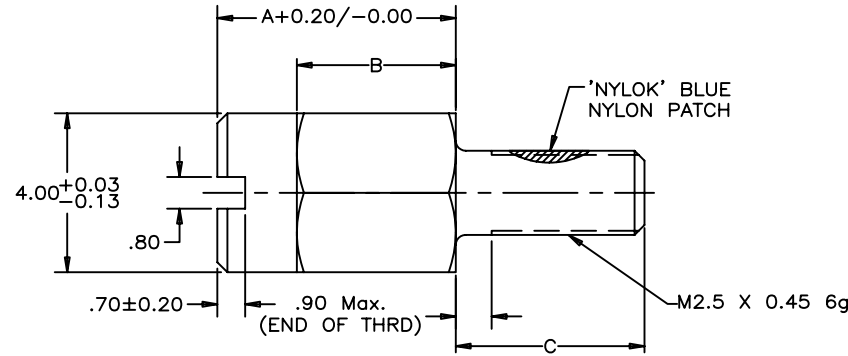
THIS IS A CAD DRAWING. DO NOT MANUALLY REVISE.



SECTION A-A



ISOMETRIC VIEW



| PART NUMBER | DESCRIPTION | A | B | C |
|-------------|---|------|------|------|
| U65-404-40P | REGULAR SCREW | 6.00 | 4.00 | 4.75 |
| U65-404-41P | SELF-LOCKING SCREW (WITH 'NYLOK' BLUE NYLON PATCH) | 6.00 | 4.00 | 4.75 |
| U65-404-42P | LONG THREAD SCREW | 5.40 | 3.40 | 5.35 |

NOTES:

1. MATERIAL: STEEL AISI 12L14.
2. PLATING: 2.54 μm MIN. NICKEL PLATING.
3. PART TO BE FREE FROM BURRS.
4. PART TO BE BULK PACKED.
5. GAGE FOR SCREW INSPECTION TO MEET REQUIREMENTS OF ASME B1.3M SPECIFICATION.

| | | | | |
|-------------------|-------------|--------------|------------|--|
| DRAWN | L.DENG | DATE | 2004/09/22 | Amphenol Canada Corp. |
| DESIGNED | L.DENG | DATE | 2004/09/22 | |
| CHECKED | J.SI | DATE | 2004/09/22 | |
| I. E. APPRD. | | | | |
| Q. A. APPRD. | | | | TITLE |
| DWG. APPRD. | | | | JACK SCREW INFINITY RECEPTACLE SCREW LOCK TYPE |
| ENG. REL. NO. | | | | DWG |
| REF. | EAR# 12538 | | | DRAWING NO. |
| DIMENSIONS ARE IN | INCHES [mm] | CODE ID. NO. | 03554 | P-U65-404-4XP |
| | | | | REV. |
| | | | | D |
| | | | | SCALE |
| | | | | 2/1 |
| | | | | WT. |
| | | | | SURF. |
| | | | | SHEET |
| | | | | 1 OF 1 |

THIS DOCUMENT CONTAINS PROPRIETARY INFORMATION AND SUCH INFORMATION MAY NOT BE DISCLOSED TO OTHERS FOR ANY PURPOSE OR USED FOR MANUFACTURING PURPOSES WITHOUT WRITTEN PERMISSION FROM AMPHENOL CANADA CORP.

Компания «Океан Электроники» предлагает заключение долгосрочных отношений при поставках импортных электронных компонентов на взаимовыгодных условиях!

Наши преимущества:

- Поставка оригинальных импортных электронных компонентов напрямую с производств Америки, Европы и Азии, а так же с крупнейших складов мира;
- Широкая линейка поставок активных и пассивных импортных электронных компонентов (более 30 млн. наименований);
- Поставка сложных, дефицитных, либо снятых с производства позиций;
- Оперативные сроки поставки под заказ (от 5 рабочих дней);
- Экспресс доставка в любую точку России;
- Помощь Конструкторского Отдела и консультации квалифицированных инженеров;
- Техническая поддержка проекта, помощь в подборе аналогов, поставка прототипов;
- Поставка электронных компонентов под контролем ВП;
- Система менеджмента качества сертифицирована по Международному стандарту ISO 9001;
- При необходимости вся продукция военного и аэрокосмического назначения проходит испытания и сертификацию в лаборатории (по согласованию с заказчиком);
- Поставка специализированных компонентов военного и аэрокосмического уровня качества (Xilinx, Altera, Analog Devices, Intersil, Interpoint, Microsemi, Actel, Aeroflex, Peregrine, VPT, Syfer, Eurofarad, Texas Instruments, MS Kennedy, Miteq, Cobham, E2V, MA-COM, Hittite, Mini-Circuits, General Dynamics и др.);

Компания «Океан Электроники» является официальным дистрибьютором и эксклюзивным представителем в России одного из крупнейших производителей разъемов военного и аэрокосмического назначения «JONHON», а так же официальным дистрибьютором и эксклюзивным представителем в России производителя высокотехнологичных и надежных решений для передачи СВЧ сигналов «FORSTAR».



JONHON

«JONHON» (основан в 1970 г.)

Разъемы специального, военного и аэрокосмического назначения:

(Применяются в военной, авиационной, аэрокосмической, морской, железнодорожной, горно- и нефтедобывающей отраслях промышленности)

«FORSTAR» (основан в 1998 г.)

ВЧ соединители, коаксиальные кабели, кабельные сборки и микроволновые компоненты:

(Применяются в телекоммуникациях гражданского и специального назначения, в средствах связи, РЛС, а так же военной, авиационной и аэрокосмической отраслях промышленности).



Телефон: 8 (812) 309-75-97 (многоканальный)

Факс: 8 (812) 320-03-32

Электронная почта: ocean@oceanchips.ru

Web: <http://oceanchips.ru/>

Адрес: 198099, г. Санкт-Петербург, ул. Калинина, д. 2, корп. 4, лит. А