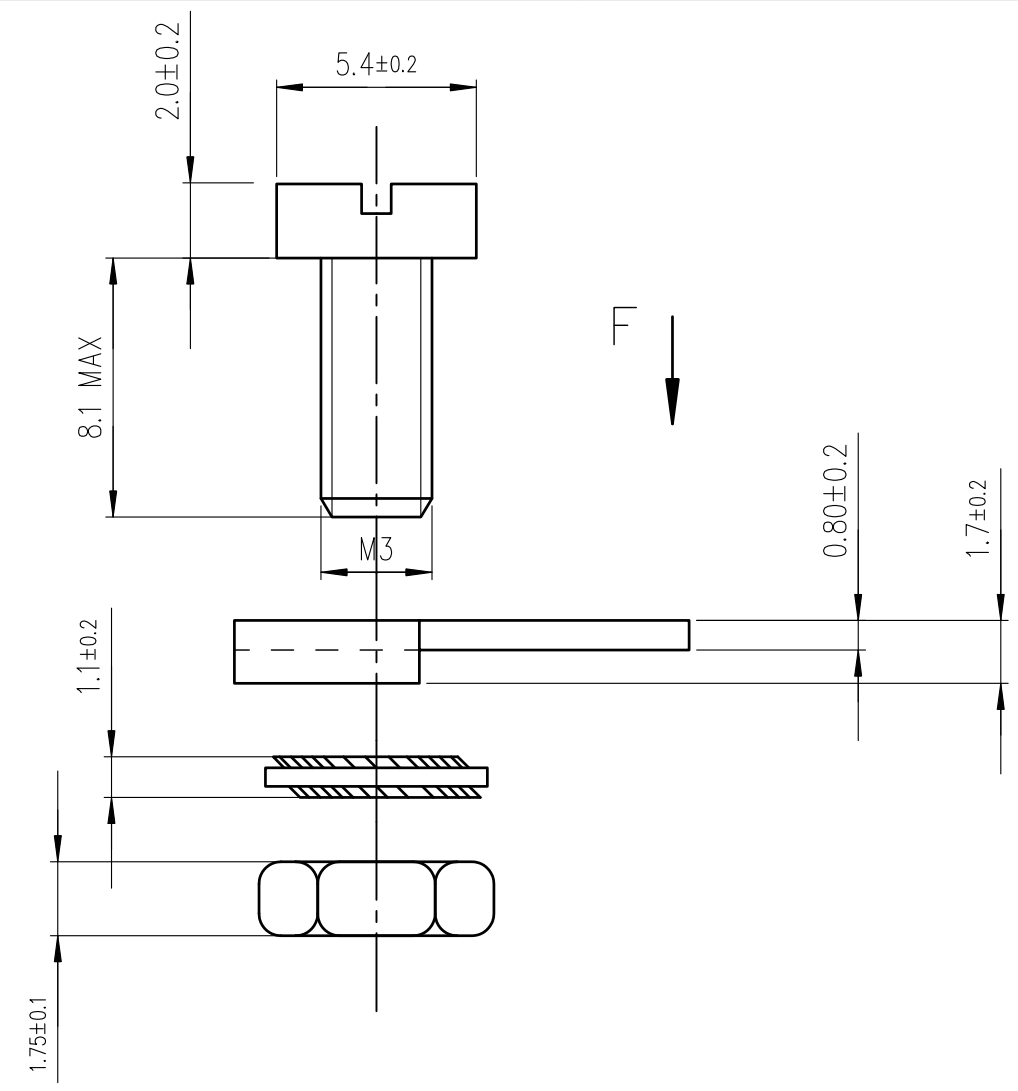
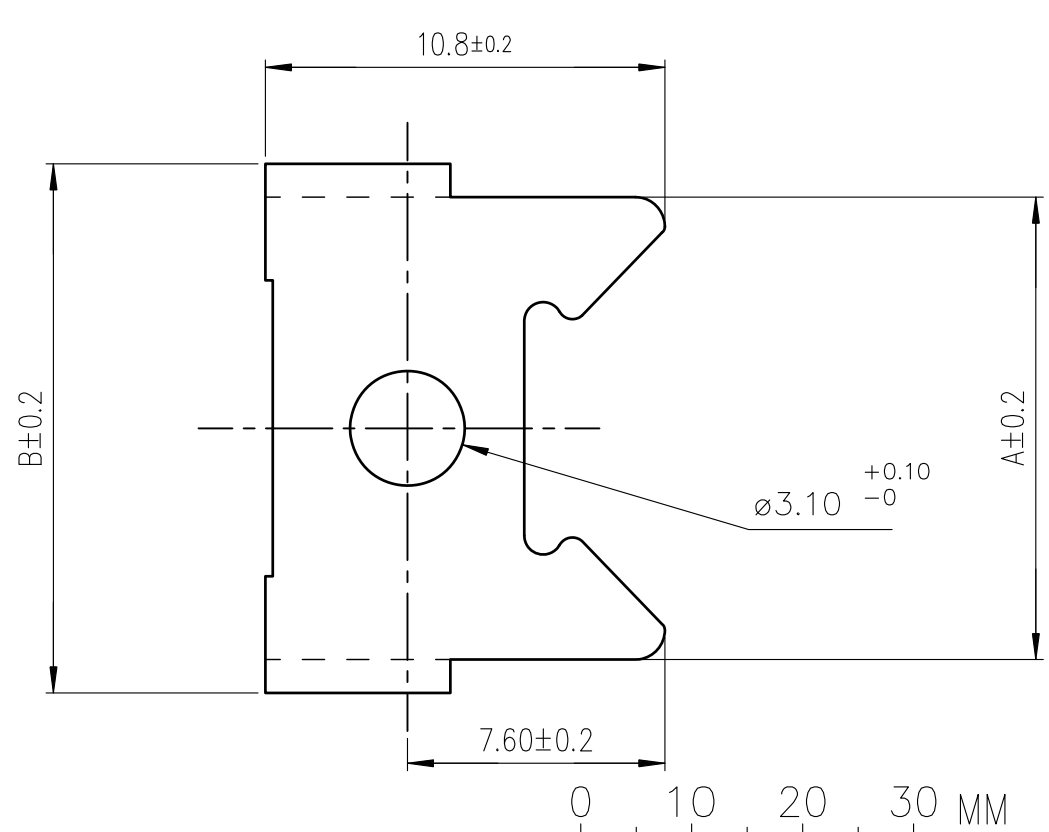


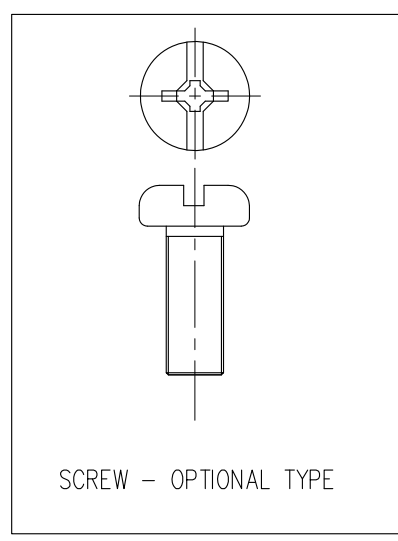
Copyright FCI  
FCI



view F



REV F - 2006-04-17



SCREW - BOTH HEAD TYPES ALLOWED PER LOT

PLATING : zinc

PART NUMBER	PACKAGING	A	B
86303425*	per 100 pieces	12.50	14.30
863034252	per 2 pieces	12.50	14.30
86303426*	per 100 pieces	15.40	17.10
863034262	per 2 pieces	15.40	17.10

\* Add LF for Lead Free P/N

rev	ecn no	dr	date
B	-	JOU	2003/01/20
C	LS06-0097	LGO	2006/07/28
D	LS09-0006	PCR	2009/01/08
E	I10-0061	AMR	2010/02/24
F	I11-0022	AMR	2011/01/25
G	I11-0070	AMR	2011/04/18
H	ELX-H-011693	PK	2012/05/22

www.fciconnect.com		surface ISO 1302 ✓	tolerance std ISO 406 ISO 1101	projection mm
TOLERANCES UNLESS OTHERWISE SPECIFIED				
Dr	JARRY	1997/06/11	ANGULAR	0.X ±0.1
Eng	FONTENEAU	1997/06/11	LINEAR	0.XX ±0.1
Chr	ABHILASH	2010/02/24	0.XX ±2	0.XXX ±0.1
Appr	SUDHIR	2010/02/24	Product family	D-SUB
title LEVER LOCKS FEMELLE (SHELL SIZE 09 15 25 37 50 )		dwg no C01-8655-0707		Rev. H
catalog no		CUSTOMER		sheet 1 of 1

European Views

Компания «Океан Электроники» предлагает заключение долгосрочных отношений при поставках импортных электронных компонентов на взаимовыгодных условиях!

Наши преимущества:

- Поставка оригинальных импортных электронных компонентов напрямую с производств Америки, Европы и Азии, а так же с крупнейших складов мира;
- Широкая линейка поставок активных и пассивных импортных электронных компонентов (более 30 млн. наименований);
- Поставка сложных, дефицитных, либо снятых с производства позиций;
- Оперативные сроки поставки под заказ (от 5 рабочих дней);
- Экспресс доставка в любую точку России;
- Помощь Конструкторского Отдела и консультации квалифицированных инженеров;
- Техническая поддержка проекта, помощь в подборе аналогов, поставка прототипов;
- Поставка электронных компонентов под контролем ВП;
- Система менеджмента качества сертифицирована по Международному стандарту ISO 9001;
- При необходимости вся продукция военного и аэрокосмического назначения проходит испытания и сертификацию в лаборатории (по согласованию с заказчиком);
- Поставка специализированных компонентов военного и аэрокосмического уровня качества (Xilinx, Altera, Analog Devices, Intersil, Interpoint, Microsemi, Actel, Aeroflex, Peregrine, VPT, Syfer, Eurofarad, Texas Instruments, MS Kennedy, Miteq, Cobham, E2V, MA-COM, Hittite, Mini-Circuits, General Dynamics и др.);

Компания «Океан Электроники» является официальным дистрибьютором и эксклюзивным представителем в России одного из крупнейших производителей разъемов военного и аэрокосмического назначения «JONHON», а так же официальным дистрибьютором и эксклюзивным представителем в России производителя высокотехнологичных и надежных решений для передачи СВЧ сигналов «FORSTAR».



## JONHON

«JONHON» (основан в 1970 г.)

Разъемы специального, военного и аэрокосмического назначения:

(Применяются в военной, авиационной, аэрокосмической, морской, железнодорожной, горно- и нефтедобывающей отраслях промышленности)

«FORSTAR» (основан в 1998 г.)

ВЧ соединители, коаксиальные кабели, кабельные сборки и микроволновые компоненты:

(Применяются в телекоммуникациях гражданского и специального назначения, в средствах связи, РЛС, а так же военной, авиационной и аэрокосмической отраслях промышленности).



Телефон: 8 (812) 309-75-97 (многоканальный)

Факс: 8 (812) 320-03-32

Электронная почта: [ocean@oceanchips.ru](mailto:ocean@oceanchips.ru)

Web: <http://oceanchips.ru/>

Адрес: 198099, г. Санкт-Петербург, ул. Калинина, д. 2, корп. 4, лит. А