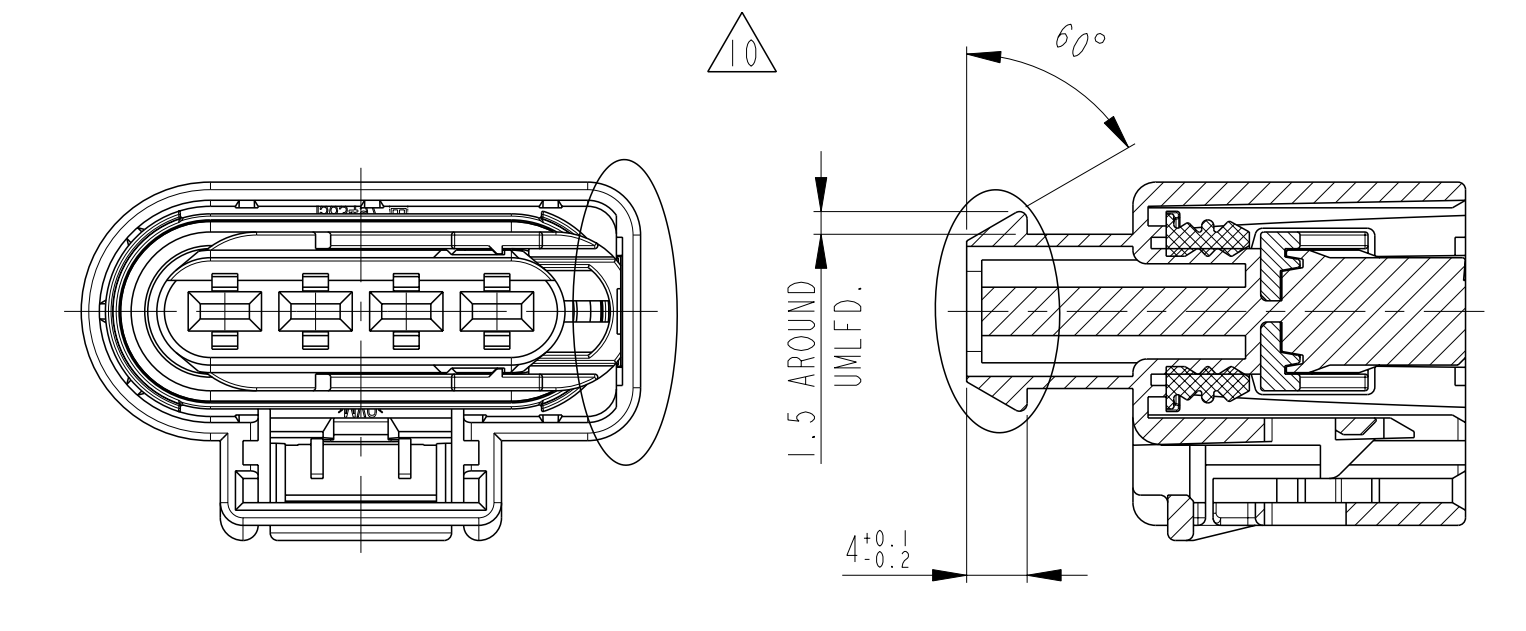
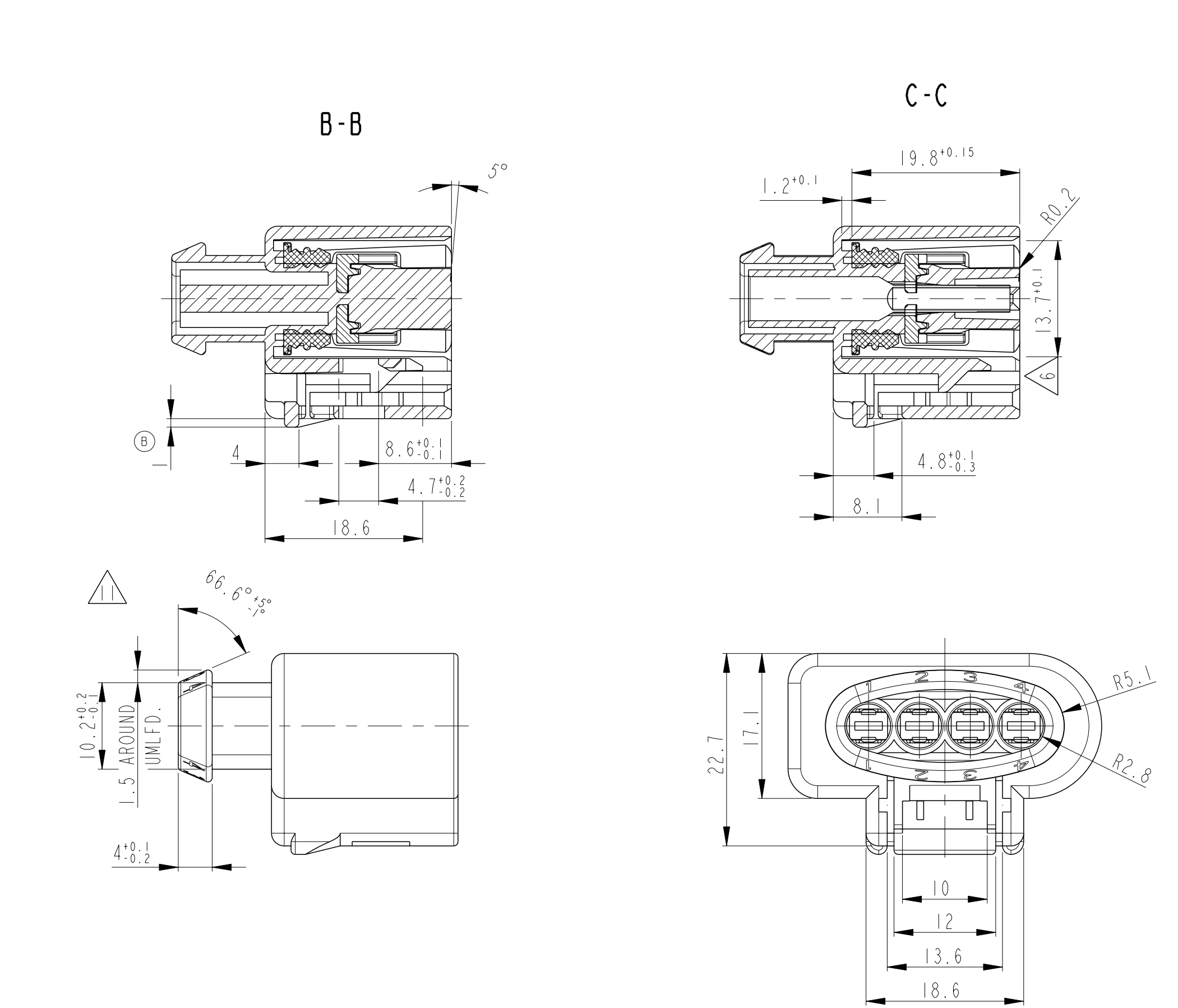
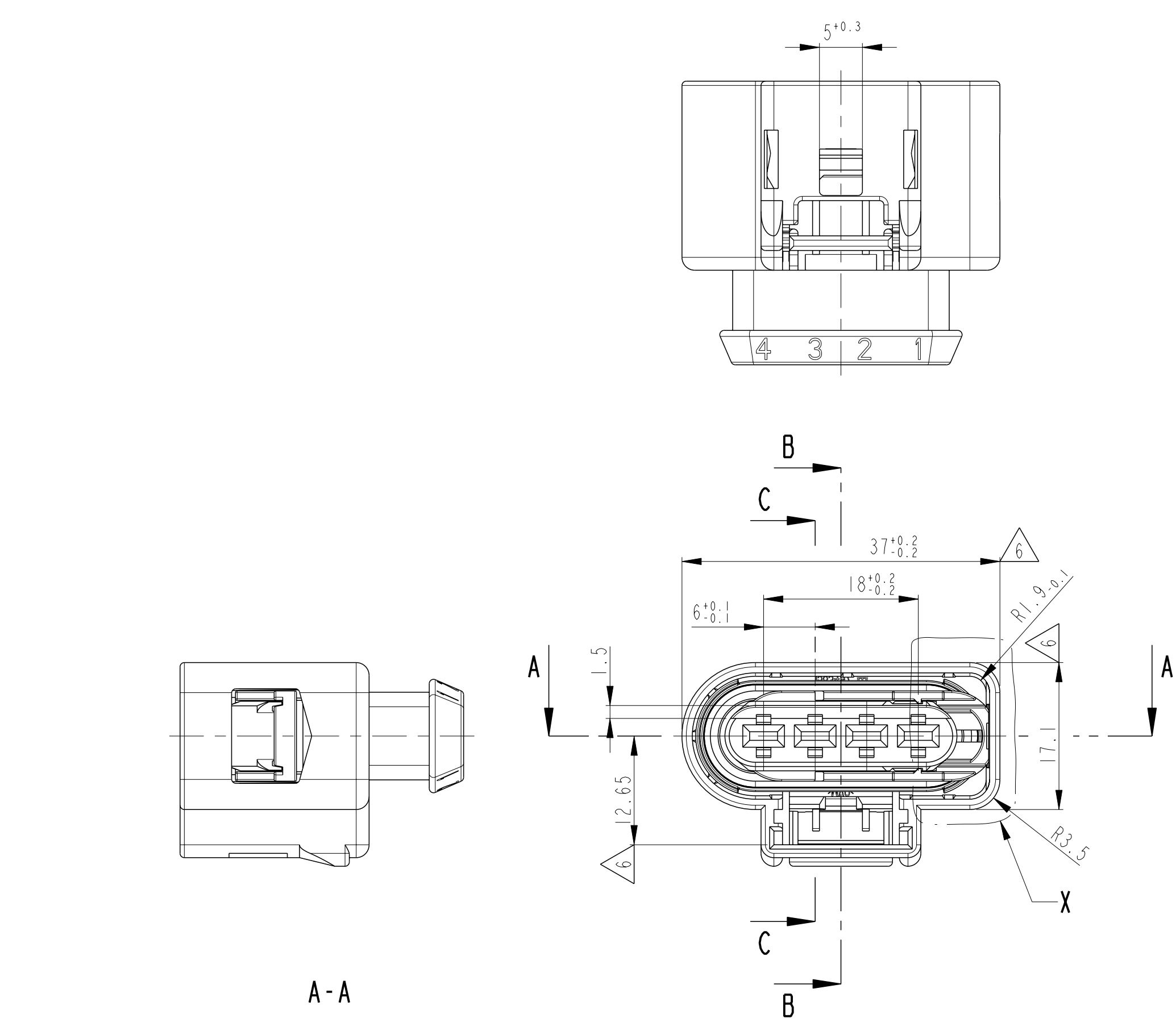
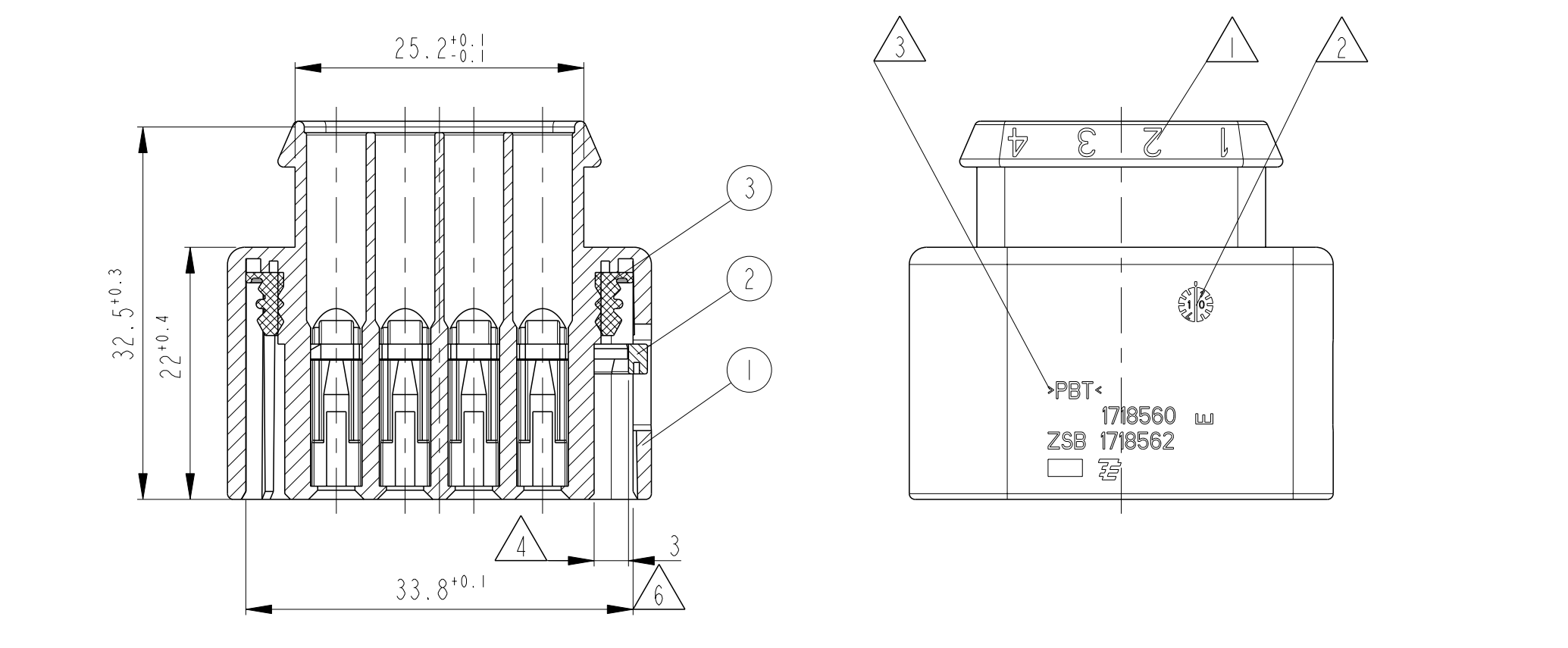


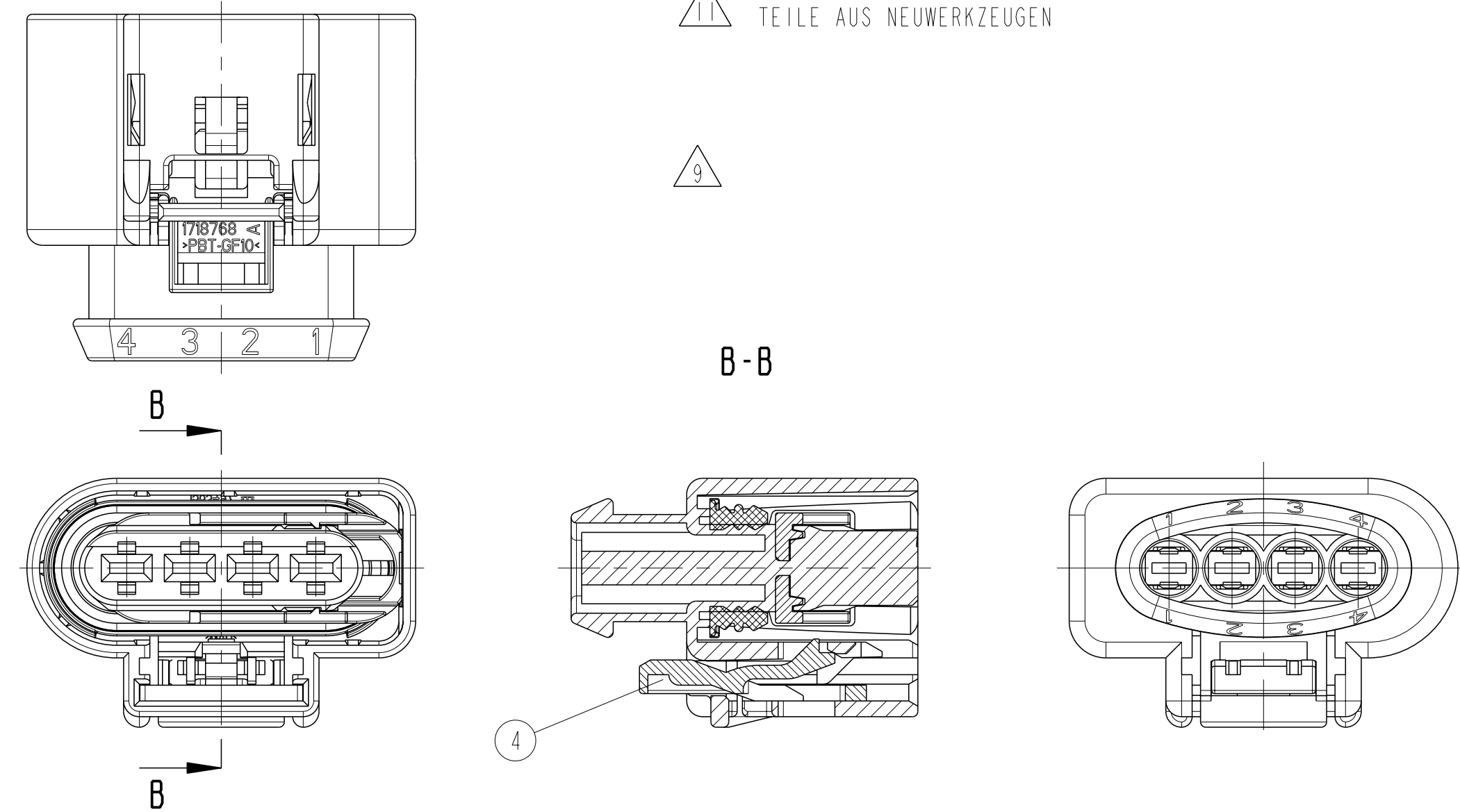
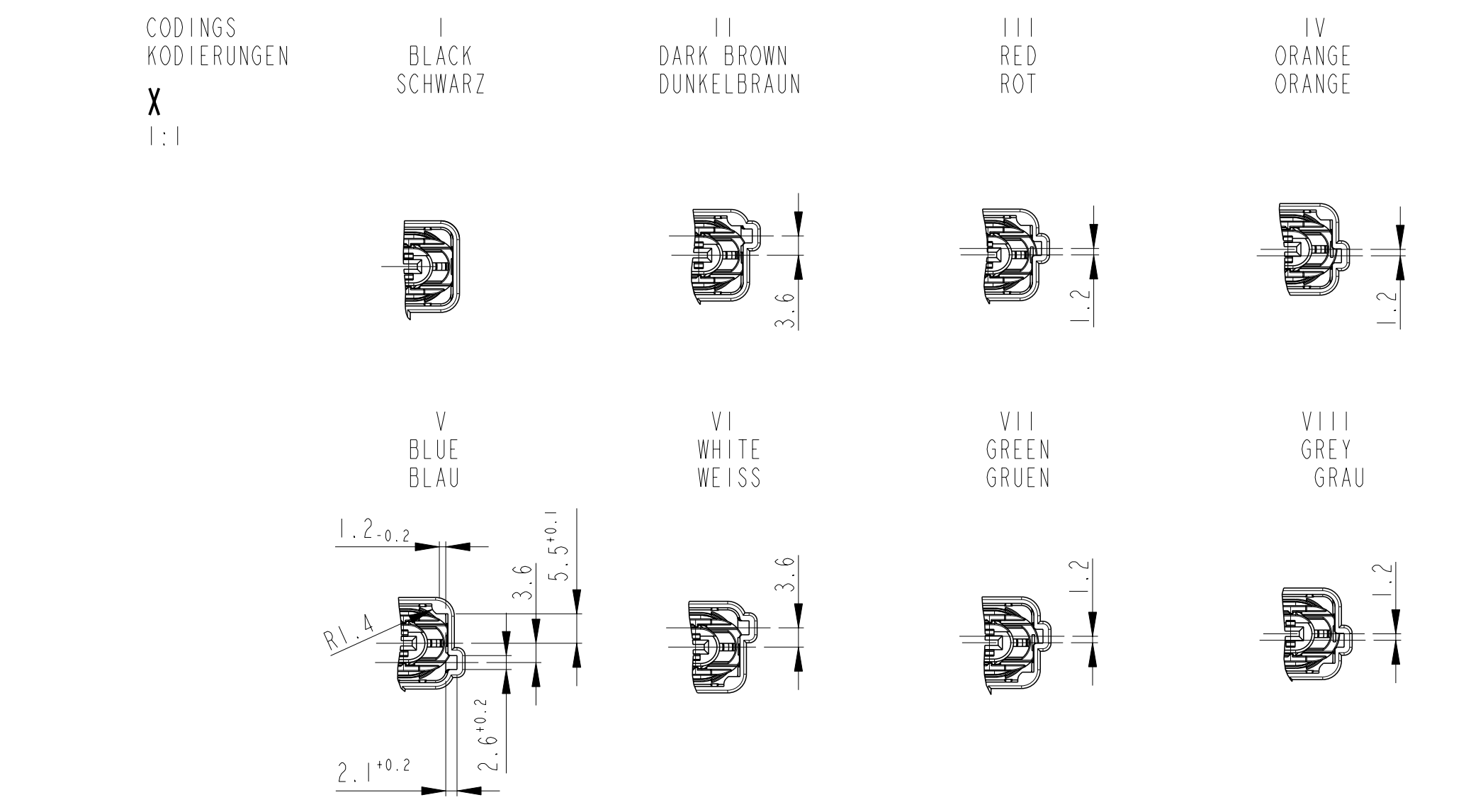
LOC	DIST	REV	DATE	APPD
A1	-	F1	03JUN2009	TS Thiel
		F2	11SEP2009	TS Thiel
		F3	29NOV2010	MH Thiel
		G	19MAY2011	K.G Thiel



- NOTES
- 1 CONTACT CAVITY NUMBER
 - 2 PRODUCTION-DATE
 - 3 MATERIAL MARKING ACC.TO VDA 260
 - 4 SHOWN AS SUPPLIED: RETAINER IN PRE-LOCKED POSITION. AFTER CONTACT LOADING TO DRIFT IN THIS DIRECTION (3mm)
 - 5 THE ASSEMBLY 1718562-1 ASSEMBLED F.EX. WITH CONTACT 12441394-1 AND WIRE SEALING 963294-1 WILL HAVE THE COUNTERPART 1-966718-1 OR A SUITABLE MATING PART ACC.TO ...
 - 6 ALLOWED WARPAGE ±0.5
 - 7 BULK PACKAGED
 - 8 WITHOUT CPA (CONNECTOR POSITION ASSURANCE)
 - 9 WITH CPA
 - 10 ALLOWED DEVIATIONS FOR PARTS FROM EXISTING MOLD (CAVITY MARKING 1 - 4)
 - 11 PARTS FROM NEW MOLDS



- BEMERKUNGEN
- 1 KONTAKTKAMMERNUMMER
 - 2 PRODUKTIONSDATUM
 - 3 WERKSTOFF-KENNZEICHNUNG NACH VDA 260
 - 4 LIEFERZUSTAND GEZEICHNET: VERRIEGELUNG IN VORRSTELLUNG, NACH KONTAKTBESTÜCKUNG IN DIESER RICHTUNG VERSCHIEBEN (3mm)
 - 5 DIE BAUGRUPPE 1718562-1 WIRD Z.B. MIT DEM KONTAKT 1241394-1 UND EINZELADERDICHUNG 963294-1 BESTÜCKT AUF DAS TEIL 1-966718-1 ODER DIE ENTSPRECHENDE SCHNITTSTELLE NACH ... GESTECKT
 - 6 ZULAESSIGER VERZUG ±0.5
 - 7 VERPACKT ALS SCHUETTUT
 - 8 OHNE CPA
 - 9 MIT CPA
 - 10 ZUL. ABWEICHUNGEN FUER TEILE AUS BESTEHENDEM WERKZEUG (WESTMARKIERUNG 1 - 4)
 - 11 TEILE AUS NEUWERKZEUGEN



REV	TE-NO	REV	MATERIAL	COLOR	RAL-NO	DESCRIPTION	QTY	ITEM NO
VIII	1-1718562-8	G	PBT-GF10	RED	3003	CPA, ...	1	4
			MVO	NATURAL	-	SEALING, ...	1	3
			PBT-GF10	GREEN	6018	RETAINER, ...	1	2
			PBT	GREY	7036	RECEPTACLE HOUSING, ...	1	1
VII	1-1718562-7	G	PBT-GF10	RED	3003	CPA, ...	1	4
			MVO	NATURAL	-	SEALING, ...	1	3
			PBT-GF10	GREEN	6018	RETAINER, ...	1	2
			PBT	GREEN	6018	RECEPTACLE HOUSING, ...	1	1
VI	1-1718562-6	G	PBT-GF10	RED	3003	CPA, ...	1	4
			MVO	NATURAL	-	SEALING, ...	1	3
			PBT-GF10	GREEN	6018	RETAINER, ...	1	2
			PBT	WHITE	9010	RECEPTACLE HOUSING, ...	1	1
V	1-1718562-5	G	PBT-GF10	RED	3003	CPA, ...	1	4
			MVO	NATURAL	-	SEALING, ...	1	3
			PBT-GF10	GREEN	6018	RETAINER, ...	1	2
			PBT	BLUE	5012	RECEPTACLE HOUSING, ...	1	1
IV	1-1718562-4	G	PBT-GF10	RED	3003	CPA, ...	1	4
			MVO	NATURAL	-	SEALING, ...	1	3
			PBT-GF10	GREEN	6018	RETAINER, ...	1	2
			PBT	ORANGE	2003	RECEPTACLE HOUSING, ...	1	1
III	1-1718562-3	G	PBT-GF10	RED	3003	CPA, ...	1	4
			MVO	NATURAL	-	SEALING, ...	1	3
			PBT-GF10	GREEN	6018	RETAINER, ...	1	2
			PBT	RED	3003	RECEPTACLE HOUSING, ...	1	1
II	1-1718562-2	G	PBT-GF10	RED	3003	CPA, ...	1	4
			MVO	NATURAL	-	SEALING, ...	1	3
			PBT-GF10	GREEN	6018	RETAINER, ...	1	2
			PBT	DARK BROWN	8012	RECEPTACLE HOUSING, ...	1	1
I	1-1718562-1	G	PBT-GF10	RED	3003	CPA, ...	1	4
			MVO	NATURAL	-	SEALING, ...	1	3
			PBT-GF10	GREEN	6018	RETAINER, ...	1	2
			PBT	BLACK	9011	RECEPTACLE HOUSING, ...	1	1

REV	TE-NO	REV	MATERIAL	COLOR	RAL-NO	DESCRIPTION	QTY	ITEM NO
VIII	1718562-8	G	MVO	NATURAL	-	SEALING, ...	1	3
			PBT-GF10	GREEN	6018	RETAINER, ...	1	2
			PBT	GREY	7036	RECEPTACLE HOUSING, ...	1	1
			MVO	NATURAL	-	SEALING, ...	1	3
VII	1718562-7	G	PBT-GF10	GREEN	6018	RETAINER, ...	1	2
			PBT	GREEN	6018	RECEPTACLE HOUSING, ...	1	1
			MVO	NATURAL	-	SEALING, ...	1	3
			PBT-GF10	GREEN	6018	RETAINER, ...	1	2
VI	1718562-6	G	PBT-GF10	GREEN	6018	RETAINER, ...	1	2
			MVO	NATURAL	-	SEALING, ...	1	3
			PBT	WHITE	9010	RECEPTACLE HOUSING, ...	1	1
			PBT-GF10	RED	3003	CPA, ...	1	4
V	1718562-5	G	PBT-GF10	GREEN	6018	RETAINER, ...	1	2
			MVO	NATURAL	-	SEALING, ...	1	3
			PBT	BLUE	5012	RECEPTACLE HOUSING, ...	1	1
			MVO	NATURAL	-	SEALING, ...	1	3
IV	1718562-4	G	PBT-GF10	GREEN	6018	RETAINER, ...	1	2
			PBT	ORANGE	2003	RECEPTACLE HOUSING, ...	1	1
			MVO	NATURAL	-	SEALING, ...	1	3
			PBT-GF10	GREEN	6018	RETAINER, ...	1	2
III	1718562-3	G	PBT-GF10	GREEN	6018	RETAINER, ...	1	2
			MVO	NATURAL	-	SEALING, ...	1	3
			PBT	RED	3003	RECEPTACLE HOUSING, ...	1	1
			MVO	NATURAL	-	SEALING, ...	1	3
II	1718562-2	G	PBT-GF10	GREEN	6018	RETAINER, ...	1	2
			PBT	DARK BROWN	8012	RECEPTACLE HOUSING, ...	1	1
			MVO	NATURAL	-	SEALING, ...	1	3
			PBT-GF10	GREEN	6018	RETAINER, ...	1	2
I	1718562-1	G	PBT-GF10	GREEN	6018	RETAINER, ...	1	2
			MVO	NATURAL	-	SEALING, ...	1	3
			PBT	BLACK	9011	RECEPTACLE HOUSING, ...	1	1
			PBT	BLACK	9011	RECEPTACLE HOUSING, ...	1	1

Компания «Океан Электроники» предлагает заключение долгосрочных отношений при поставках импортных электронных компонентов на взаимовыгодных условиях!

Наши преимущества:

- Поставка оригинальных импортных электронных компонентов напрямую с производств Америки, Европы и Азии, а так же с крупнейших складов мира;
- Широкая линейка поставок активных и пассивных импортных электронных компонентов (более 30 млн. наименований);
- Поставка сложных, дефицитных, либо снятых с производства позиций;
- Оперативные сроки поставки под заказ (от 5 рабочих дней);
- Экспресс доставка в любую точку России;
- Помощь Конструкторского Отдела и консультации квалифицированных инженеров;
- Техническая поддержка проекта, помощь в подборе аналогов, поставка прототипов;
- Поставка электронных компонентов под контролем ВП;
- Система менеджмента качества сертифицирована по Международному стандарту ISO 9001;
- При необходимости вся продукция военного и аэрокосмического назначения проходит испытания и сертификацию в лаборатории (по согласованию с заказчиком);
- Поставка специализированных компонентов военного и аэрокосмического уровня качества (Xilinx, Altera, Analog Devices, Intersil, Interpoint, Microsemi, Actel, Aeroflex, Peregrine, VPT, Syfer, Eurofarad, Texas Instruments, MS Kennedy, Miteq, Cobham, E2V, MA-COM, Hittite, Mini-Circuits, General Dynamics и др.);

Компания «Океан Электроники» является официальным дистрибьютором и эксклюзивным представителем в России одного из крупнейших производителей разъемов военного и аэрокосмического назначения «JONHON», а так же официальным дистрибьютором и эксклюзивным представителем в России производителя высокотехнологичных и надежных решений для передачи СВЧ сигналов «FORSTAR».



JONHON

«JONHON» (основан в 1970 г.)

Разъемы специального, военного и аэрокосмического назначения:

(Применяются в военной, авиационной, аэрокосмической, морской, железнодорожной, горно- и нефтедобывающей отраслях промышленности)

«FORSTAR» (основан в 1998 г.)

ВЧ соединители, коаксиальные кабели, кабельные сборки и микроволновые компоненты:

(Применяются в телекоммуникациях гражданского и специального назначения, в средствах связи, РЛС, а так же военной, авиационной и аэрокосмической отраслях промышленности).



Телефон: 8 (812) 309-75-97 (многоканальный)

Факс: 8 (812) 320-03-32

Электронная почта: ocean@oceanchips.ru

Web: <http://oceanchips.ru/>

Адрес: 198099, г. Санкт-Петербург, ул. Калинина, д. 2, корп. 4, лит. А