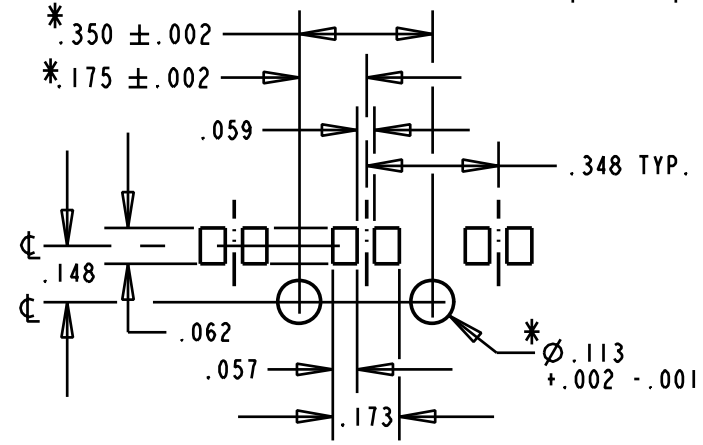
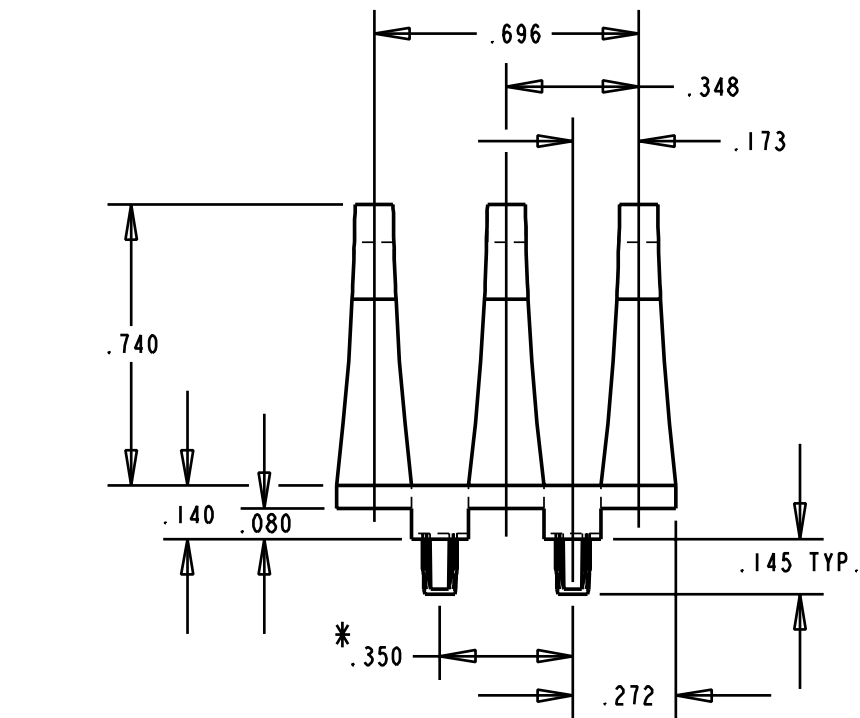
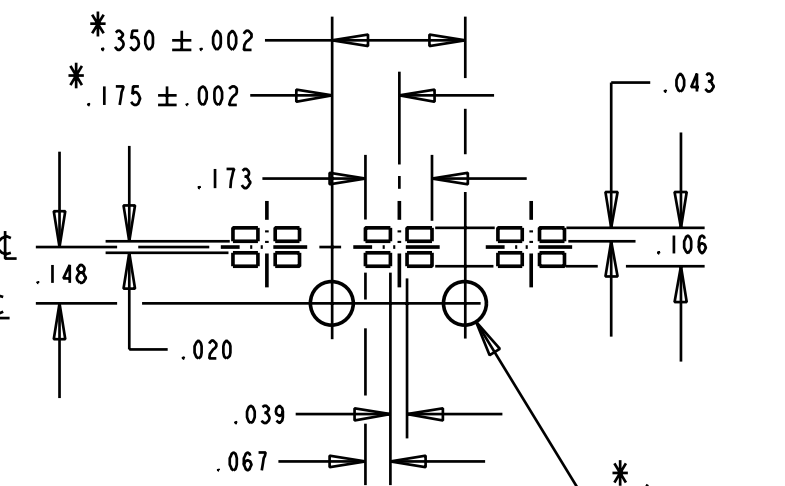


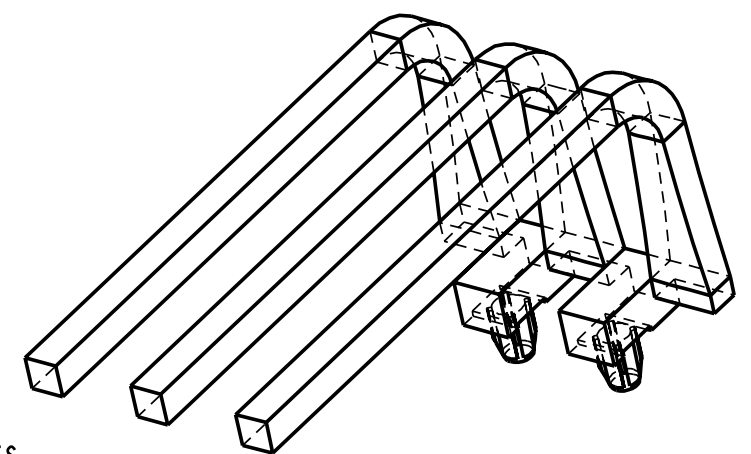
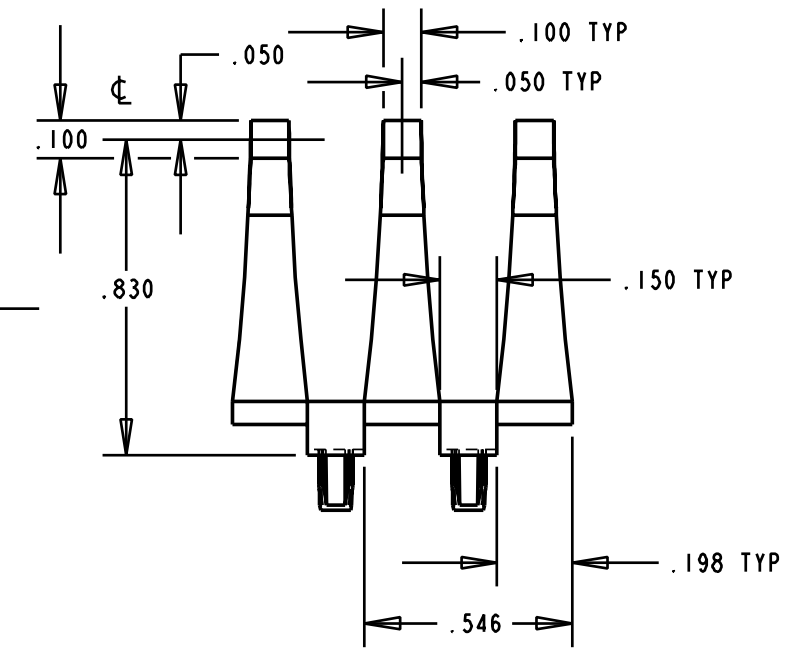
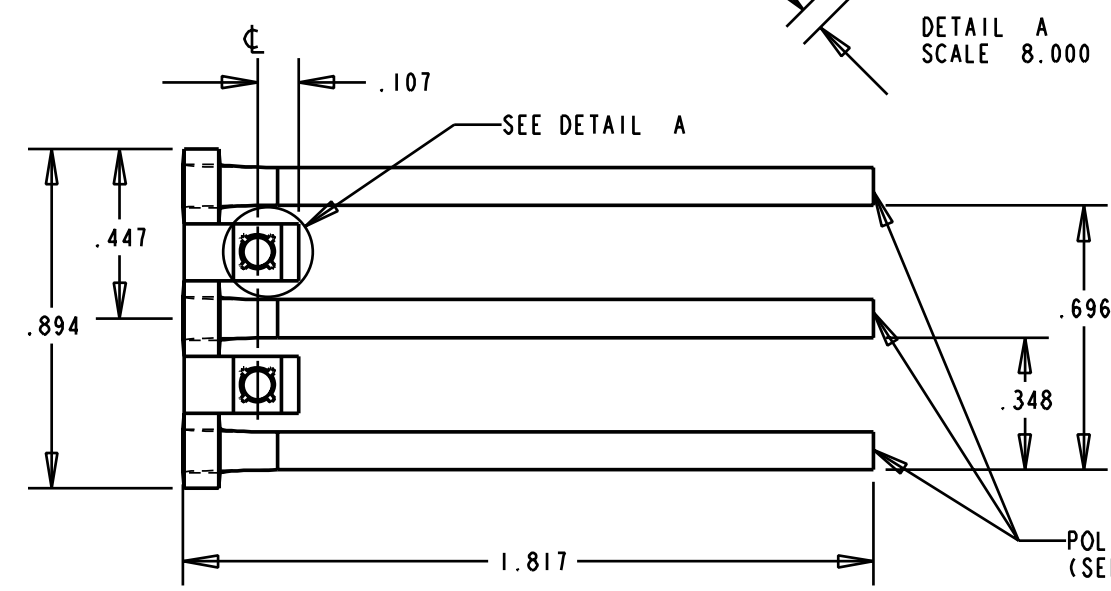
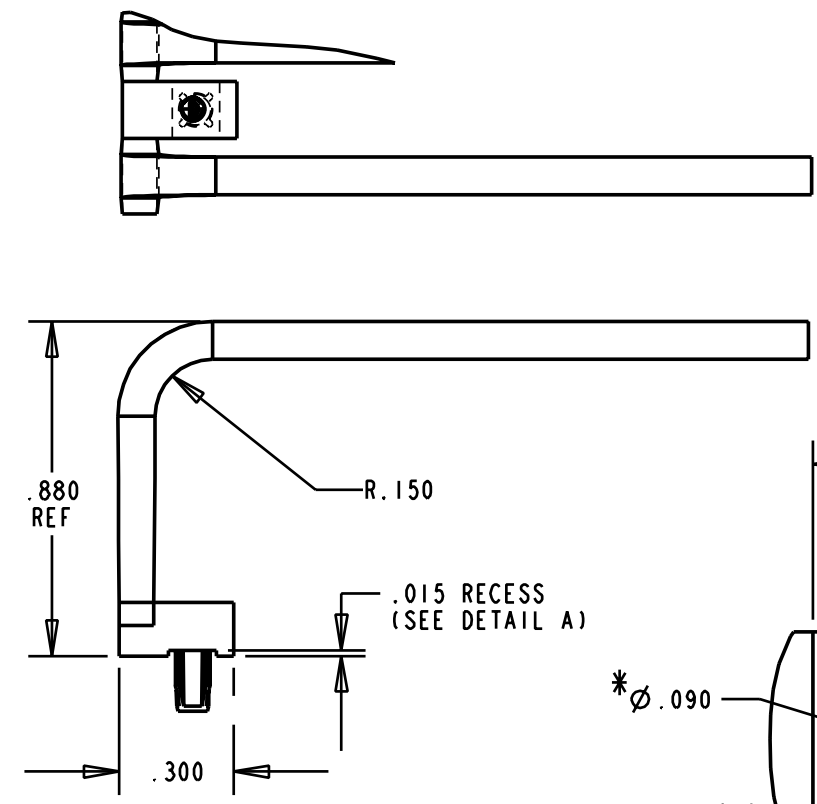
| REV. | ECN NO. | REVISIONS   | DRN. | CKD. | APP. | DATE    |
|------|---------|---|------|------|------|---------|
| A    | —       | NEW RELEASE   | ADM  | AV   | N.O. | 3-09-01 |
| B    | —       | ADDED: DETAIL A (MOUNTING PIN MODIFICATIONS) AND CRITICAL DIMENSIONS NOTE (*)         | ADM  | DC   | N.O. | 8-29-01 |
| C    | —       | CHANGED DIMS: $\phi .115$ WAS $\phi .116$ , $.016$ WAS $.010$ , $R.003$ WAS $R.004$ . | ADM  |      |      |         |



SOLDER PAD/HOLES LAYOUT (SINGLE COLOR SMT LEDS SHOWN)



SOLDER PAD/HOLES LAYOUT (BI-COLOR SMT LEDS SHOWN)



- \* DENOTES CRITICAL DIMENSION OR SPECIFICATION
- NOTES:
1. UNLESS OTHERWISE SPECIFIED, ALL SURFACES MUST HAVE FINISH OF SPI A3 TO B1.
  2. UNLESS OTHERWISE SPECIFIED, SINK MARKS & KNOCKOUT MARKS NOT TO EXCEED .005" RECESSED.
  3. FLASH NOT TO EXCEED .005".
  4. NO BUBBLES IN LIGHTPATH GREATER THAN .005".
  5. GATE VESTIGE TO BE FLUSH TO .010" ABOVE SURFACE.
  6. MARKING FOR CAVITY IDENTIFICATION NOT TO EXCEED .003" RAISED, OR NOT TO EXCEED .005" LOWERED.
  7. UNLESS OTHERWISE SPECIFIED, .003" ROUNDS & FILLETS PERMISSIBLE.
  8. UNLESS OTHERWISE SPECIFIED, 2 DEGREE DRAFT PERMISSIBLE.
  9. DIALIGHT P/N 5151113; TELLABS P/N 150321.
  10. DIALIGHT LIGHT SOURCE P/N'S: SINGLE 597-3XXI-5XX; BI-COLOR 597-77XI-5XX.

|   |                                   |  |
|---|-----------------------------------|--|
| THIS DRAWING AND THE CONTENTS HEREIN ARE CONFIDENTIAL AND THE SOLE PROPERTY OF DIALIGHT. REPRODUCTION OF THIS DRAWING OR CONSTRUCTION OF ANY PARTS WITHIN THIS DRAWING ARE FORBIDDEN WITHOUT THE WRITTEN CONSENT OF DIALIGHT. |                                   |  |
| SCALE 2:1<br>ALL DIM'S IN: INCHES (MM)  | DRAWING NUMBER<br>C-16783         | REV<br>C                                     |
| TOLERANCES:<br>UNLESS OTHERWISE SPECIFIED<br>FRACTIONS: ±1/64<br>DECIMALS (.XX): ±.02<br>DECIMALS (.XXX): ±.015<br>DECIMALS (.XXXX): ±.0005<br>ANGLES: ±1°  | TITLE<br>LIGHTPIPE, THREE ELEMENT |  |
| FINISH:   | MATERIAL                          |  |
| FSCM 83330  | Dialight                          | 1501 ROUTE 34 SOUTH<br>FARMINGDALE, NJ 07727 |
|   | SHEET OF                          | FAMILY TABLE:                                |

Компания «Океан Электроники» предлагает заключение долгосрочных отношений при поставках импортных электронных компонентов на взаимовыгодных условиях!

Наши преимущества:

- Поставка оригинальных импортных электронных компонентов напрямую с производств Америки, Европы и Азии, а так же с крупнейших складов мира;
- Широкая линейка поставок активных и пассивных импортных электронных компонентов (более 30 млн. наименований);
- Поставка сложных, дефицитных, либо снятых с производства позиций;
- Оперативные сроки поставки под заказ (от 5 рабочих дней);
- Экспресс доставка в любую точку России;
- Помощь Конструкторского Отдела и консультации квалифицированных инженеров;
- Техническая поддержка проекта, помощь в подборе аналогов, поставка прототипов;
- Поставка электронных компонентов под контролем ВП;
- Система менеджмента качества сертифицирована по Международному стандарту ISO 9001;
- При необходимости вся продукция военного и аэрокосмического назначения проходит испытания и сертификацию в лаборатории (по согласованию с заказчиком);
- Поставка специализированных компонентов военного и аэрокосмического уровня качества (Xilinx, Altera, Analog Devices, Intersil, Interpoint, Microsemi, Actel, Aeroflex, Peregrine, VPT, Syfer, Eurofarad, Texas Instruments, MS Kennedy, Miteq, Cobham, E2V, MA-COM, Hittite, Mini-Circuits, General Dynamics и др.);

Компания «Океан Электроники» является официальным дистрибьютором и эксклюзивным представителем в России одного из крупнейших производителей разъемов военного и аэрокосмического назначения «JONHON», а так же официальным дистрибьютором и эксклюзивным представителем в России производителя высокотехнологичных и надежных решений для передачи СВЧ сигналов «FORSTAR».



## JONHON

«JONHON» (основан в 1970 г.)

Разъемы специального, военного и аэрокосмического назначения:

(Применяются в военной, авиационной, аэрокосмической, морской, железнодорожной, горно- и нефтедобывающей отраслях промышленности)

«FORSTAR» (основан в 1998 г.)

ВЧ соединители, коаксиальные кабели, кабельные сборки и микроволновые компоненты:

(Применяются в телекоммуникациях гражданского и специального назначения, в средствах связи, РЛС, а так же военной, авиационной и аэрокосмической отраслях промышленности).



Телефон: 8 (812) 309-75-97 (многоканальный)

Факс: 8 (812) 320-03-32

Электронная почта: [ocean@oceanchips.ru](mailto:ocean@oceanchips.ru)

Web: <http://oceanchips.ru/>

Адрес: 198099, г. Санкт-Петербург, ул. Калинина, д. 2, корп. 4, лит. А