

PLEASE CHECK WWW.MOLEX.COM FOR LATEST PART INFORMATION

Part Number: [0003091063](#)
Status: **Active**
Overview: [standard_093](#)
Description: 2.36mm (.093") Diameter Standard .093 Pin and Socket Receptacle Housing, 6 Circuits, Dual Row, without Panel Mount Ears, without Friction Lock Ramp

Documents:

| | |
|---|---|
| 3D Model | Product Specification PS-02-09 (PDF) |
| Drawing (PDF) | Product Specification PS-43660-9999 (PDF) |
| Packaging Specification (PDF) | RoHS Certificate of Compliance (PDF) |

Agency Certification

| | |
|-----|---------|
| CSA | LR19980 |
| UL | E29179 |

General

| | |
|----------------|---|
| Product Family | Crimp Housings |
| Series | 1261 |
| Comments | 14.0A max. can be achieved when housing is used with 42477 or 42478 terminals |
| Overview | standard_093 |
| Product Name | Standard .093" |

Physical

| | |
|-------------------------------|-----------------|
| Circuits (maximum) | 6 |
| Color - Resin | Natural |
| Flammability | 94V-2 |
| Gender | Dual |
| Glow-Wire Compliant | No |
| Lock to Mating Part | None |
| Material - Resin | Nylon |
| Number of Rows | 2 |
| Packaging Type | Bag |
| Panel Mount | No |
| Pitch - Mating Interface (in) | 0.198 In |
| Pitch - Mating Interface (mm) | 5.03 mm |
| Stackable | No |
| Temperature Range - Operating | -40°C to +105°C |

Electrical

| | |
|-------------------------------|-----|
| Current - Maximum per Contact | 11A |
|-------------------------------|-----|

Material Info

| | |
|-----------------|---------|
| Old Part Number | 1261-R2 |
|-----------------|---------|

Reference - Drawing Numbers

| | |
|-------------------------|-------------------------|
| Packaging Specification | PK-1261-001 |
| Product Specification | PS-02-09, PS-43660-9999 |
| Sales Drawing | SD-1261-* |

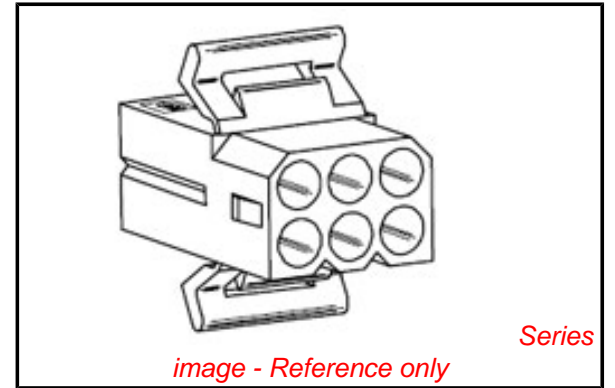


image - Reference only

EU RoHS

ELV and RoHS Compliant

REACH SVHC

Contains SVHC: No Halogen-Free

Status

Not Reviewed

Need more information on product environmental compliance?

Email productcompliance@molex.com
 For a multiple part number RoHS Certificate of Compliance, [click here](#)

Please visit the [Contact Us](#) section for any non-product compliance questions.

China RoHS



Search Parts in this Series

[1261Series](#)

Mates With

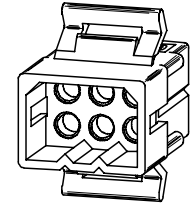
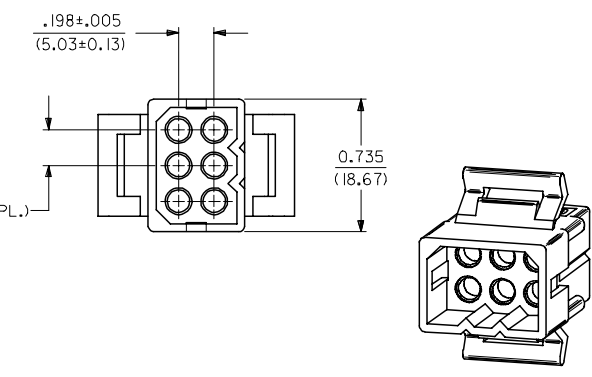
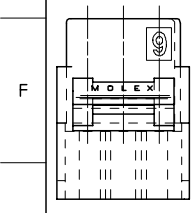
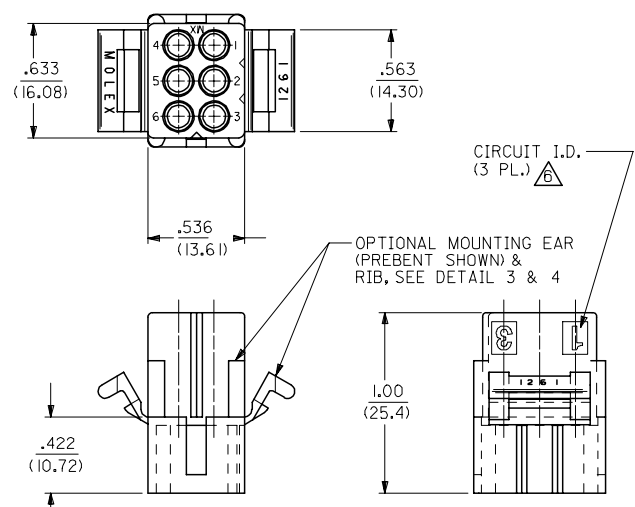
[3099](#) shrouded PCB connector, [1261p](#)

Use With

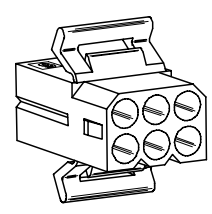
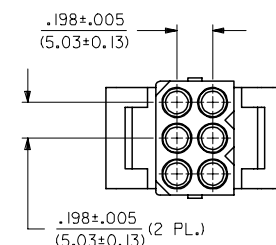
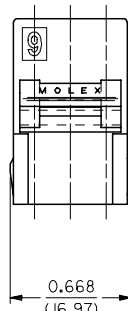
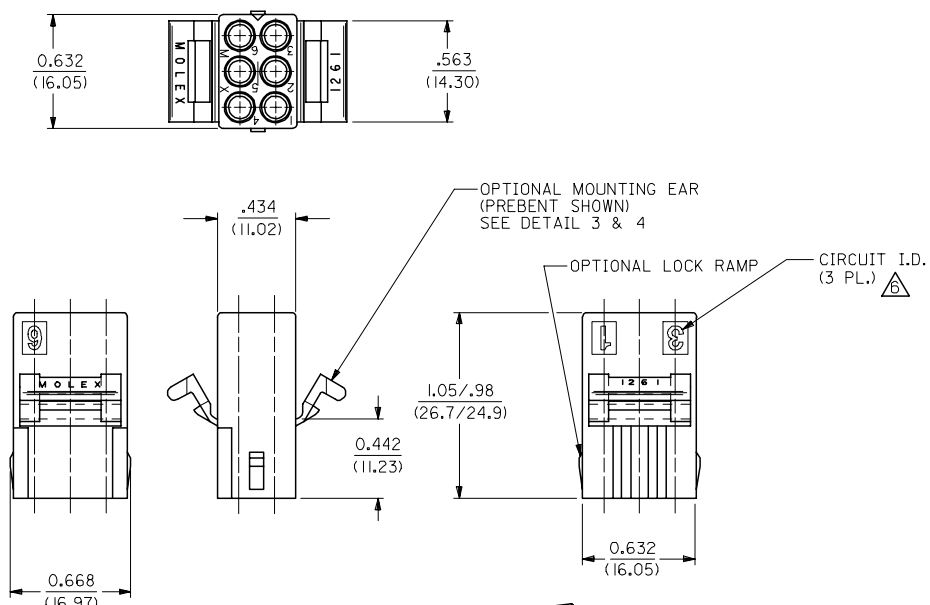
[1189](#) Crimp Terminals, [1190](#) Crimp Terminals, [1376](#) Male PC Tail Terminals, [1377](#) Female PC Tail Terminals, [1380](#) Male Crimp Terminals, [1381](#) Female Crimp Terminals, [1433](#) Crimp Terminals, [1434](#) Male Crimp Terminals, [1973](#) , [2151](#) , [2273](#) , [2870](#) , [2871](#) , [4272](#) , [4550](#) , [6271](#) , [6310](#) , [42477](#) , [42478](#)

13 12 11 10 9 8 7 6 5 4 3 2 1

J I H G F E D C B A



PLUG



RECEPTACLE

| | | | | | | | | | |
|--|--------------------------------------|--|---------|-------------------------------------|---------|---|----------------------|------------------------|--|
| REVISED NOTES EC NO: UCP2006-2424 DRAWN/PRI/DOR 2006/06/08 CHKD: AEL/HAG 2006/06/08 APPR: FSM/TH 2006/06/09 | QUALITY SYMBOLS ▽=0 ▽=0 | GENERAL TOLERANCES (UNLESS SPECIFIED) | | DIMENSION STYLE IN/MM | | SCALE 2:1 | DESIGN UNITS INCH | THIRD ANGLE PROJECTION | |
| | | mm | INCH | DRAWN BY | DATE | TITLE | | | |
| | | 4 PLACES ± .005 | ± .005 | GWC | 11/6/89 | .093/(2.36) HOUSING, PLUG AND RECEPTACLE, 6 CKT., .198/(5.03)CTRS. | | | |
| | | 3 PLACES ± .007 | ± .007 | CHECKED BY | DATE | MOLEX INCORPORATED | | | |
| 2 PLACES ± 0.18 | ± 0.10 | RW | 11/6/89 | MATERIAL NO. DOCUMENT NO. SHEET NO. | | | | | |
| 1 PLACE ± 0.25 | ± .005 | APPROVED BY | DATE | SEE CHART | | SD-1261-* | | 1 OF 2 | |
| ANGULAR ± 2 ° | | GWF | 11/6/89 | SIZE | | THIS DRAWING CONTAINS INFORMATION THAT IS PROPRIETARY TO MOLEX INCORPORATED AND SHOULD NOT BE USED WITHOUT WRITTEN PERMISSION | | | |
| DRAFT WHERE APPLICABLE MUST REMAIN WITHIN DIMENSIONS | | | | C | | | | | |

12 11 10 9 8 7 6 5 4 3 2 1

13 12 11 10 9 8 7 6 5 4 3 2 1

PLUG

| PART NO. | ENG. NO. |
|------------|-------------|
| 03-09-2061 | I261-P |
| 23-09-2061 | I261-P-100 |
| 03-09-2062 | I261-P1 |
| 23-09-2062 | I261-P1-100 |
| 03-09-7061 | I261-PBK |
| 03-09-7062 | I261-PIBK |
| 27-09-2093 | I261-PI-200 |
| 50-29-0099 | I261-PI-300 |

RECEPTACLE

| PART NO. | ENG. NO. |
|------------|-------------|
| 03-09-1061 | I261-R |
| 23-09-1061 | I261-R-100 |
| 03-09-1062 | I261-R1 |
| 23-09-1062 | I261-R1-100 |
| 03-09-1063 | I261-R2 |
| 23-09-1063 | I261-R2-100 |
| 03-09-1064 | I261-R3 |
| 27-09-1063 | I261-R2-200 |
| 03-09-6064 | I261-R3BK |
| 03-09-6063 | I261-R2BK |
| 03-09-6062 | I261-RIBK |
| 03-09-6061 | I261-RBK |
| 50-29-1500 | I261-R3-300 |

LEGEND: PLUG

I261-P***-***

P = PLUG

BLANK = PLUG WITH PREBENT MOUNTING EARS

I = PLUG WITHOUT MOUNTING EARS

COLOR: BLANK=NATURAL COLOR

AM=AMBER BK=BLACK BU=BLUE
 BN=BROWN GY=GRAY GN=GREEN
 OR=ORANGE RD=RED YW=YELLOW

MATERIAL: BLANK = NYLON 6/6, U.L. 94V-2
 100 = POLYPROPYLENE, U.L. 94V-0
 200 = NYLON 6/6, U.L. 94V-0, RED
 300 = NYLON 6/6, U.L. 94V-2, BLACK
 UV RESISTANT

LEGEND: RECEPTACLE

I261-R***-***

R = RECEPTACLE

BLANK = WITH STD. MOUNTING EARS, WITH LOCK RAMPS

1 = WITH STD. MOUNTING EARS, WITHOUT LOCK RAMPS

2 = WITHOUT MOUNTING EARS, WITHOUT LOCK RAMPS

3 = WITHOUT MOUNTING EARS, WITH LOCK RAMPS

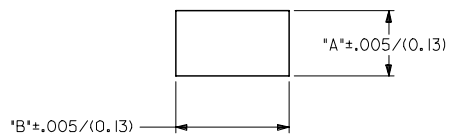
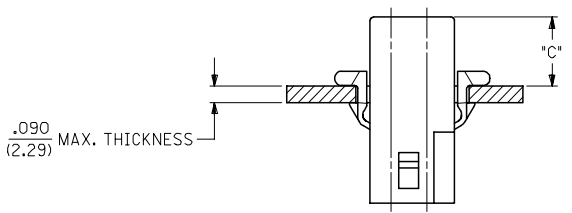
4 = WITH PREBENT MOUNTING EARS, WITH LOCK RAMPS

5 = WITH PREBENT MOUNTING EARS, WITHOUT LOCK RAMPS

COLOR: BLANK=NATURAL COLOR

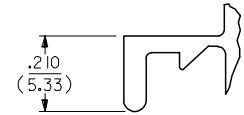
AM=AMBER BK=BLACK BU=BLUE
 BN=BROWN GY=GRAY GN=GREEN
 OR=ORANGE RD=RED YW=YELLOW

MATERIAL: BLANK = NYLON 6/6, U.L. 94V-2
 100 = POLYPROPYLENE, U.L. 94V-0
 200 = NYLON 6/6, U.L. 94V-0, RED
 300 = NYLON 6/6, U.L. 94V-2, BLACK
 UV RESISTANT



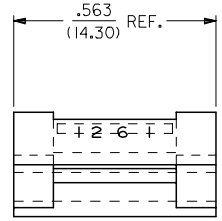
MOUNTING HOLE CUTOUT

| HOUSING | DIM. "A" | DIM. "B" | DIM. "C" (STD. EAR) | DIM. "C" (PREBENT) |
|------------|--------------|--------------|---------------------|--------------------|
| PLUG | .750/(19.05) | .695/(17.65) | .39/(9.9) | .40/(10.1) |
| RECEPTACLE | .718/(18.24) | .600/(15.24) | .40/(10.1) | .41/(10.3) |



DETAIL 3

.093/(2.36) STANDARD MOUNTING EAR (SCALE 4:1)



DETAIL 4

.093/(2.36) PREBENT MOUNTING EAR (SCALE 4:1)

NOTES:

1. MATERIAL: SEE LEGEND
2. FINISH: NONE.
3. PRODUCT SPECIFICATION: PS-43660-9999
4. PACKAGING INFORMATION: PK-1261-001
5. HOUSINGS FOR USE WITH MOLEX .093/(2.36) PIN AND SOCKET TERMINALS.
6. CIRCUIT I.D. NUMBERS ON SIDE OF HOUSING APPEAR ON PARTS FROM TOOLS BUILT AFTER 9/3/91.
7. WHERE DENOTED IN CHART, TOOLS ARE BUILT WITH PREBENT MOUNTING EARS PER DETAIL 4 AND SUPERSEDE ALL TOOLS PREVIOUSLY BUILT WITH THE STANDARD MOUNTING EAR.
8. TEXT AND CIRCUIT IDENTIFIERS ARE SHOWN IN APPROXIMATE LOCATION BUT MAY VARY TO ACCOMMODATE TOOLING.

| | | | | |
|---|-------------------------------|--|---|--|
| UPDATED NOTES EC NO: UCP2006-2424 DRAWN: P. DDER 2006/06/08 CHKD: AELHAG 2006/06/08 APPR: FSM TH 2006/06/09 | QUALITY SYMBOLS ▽=0 ▽=0 | GENERAL TOLERANCES (UNLESS SPECIFIED) mm INCH 4 PLACES ± .10 ± .004 3 PLACES ± .12 ± .007 2 PLACES ± .15 ± .010 1 PLACE ± .25 ± .015 ANGULAR ± 2 ° | DIMENSION STYLE IN/MM DRAWN BY DATE GJC 11/10/89 CHECKED BY DATE RW 11/10/89 APPROVED BY DATE GWF 11/10/89 | SCALE 4:1 DESIGN UNITS INCH THIRD ANGLE PROJECTION |
| | | DRAFT WHERE APPLICABLE MUST REMAIN WITHIN DIMENSIONS | MATERIAL NO. SEE CHART SIZE C | SHEET NO. 2 OF 2 MOLEX INCORPORATED SD-1261-* THIS DRAWING CONTAINS INFORMATION THAT IS PROPRIETARY TO MOLEX INCORPORATED AND SHOULD NOT BE USED WITHOUT WRITTEN PERMISSION |

12 11 10 9 8 7 6 5 4 3 2 1

Компания «Океан Электроники» предлагает заключение долгосрочных отношений при поставках импортных электронных компонентов на взаимовыгодных условиях!

Наши преимущества:

- Поставка оригинальных импортных электронных компонентов напрямую с производств Америки, Европы и Азии, а так же с крупнейших складов мира;
- Широкая линейка поставок активных и пассивных импортных электронных компонентов (более 30 млн. наименований);
- Поставка сложных, дефицитных, либо снятых с производства позиций;
- Оперативные сроки поставки под заказ (от 5 рабочих дней);
- Экспресс доставка в любую точку России;
- Помощь Конструкторского Отдела и консультации квалифицированных инженеров;
- Техническая поддержка проекта, помощь в подборе аналогов, поставка прототипов;
- Поставка электронных компонентов под контролем ВП;
- Система менеджмента качества сертифицирована по Международному стандарту ISO 9001;
- При необходимости вся продукция военного и аэрокосмического назначения проходит испытания и сертификацию в лаборатории (по согласованию с заказчиком);
- Поставка специализированных компонентов военного и аэрокосмического уровня качества (Xilinx, Altera, Analog Devices, Intersil, Interpoint, Microsemi, Actel, Aeroflex, Peregrine, VPT, Syfer, Eurofarad, Texas Instruments, MS Kennedy, Miteq, Cobham, E2V, MA-COM, Hittite, Mini-Circuits, General Dynamics и др.);

Компания «Океан Электроники» является официальным дистрибьютором и эксклюзивным представителем в России одного из крупнейших производителей разъемов военного и аэрокосмического назначения «JONHON», а так же официальным дистрибьютором и эксклюзивным представителем в России производителя высокотехнологичных и надежных решений для передачи СВЧ сигналов «FORSTAR».



JONHON

«JONHON» (основан в 1970 г.)

Разъемы специального, военного и аэрокосмического назначения:

(Применяются в военной, авиационной, аэрокосмической, морской, железнодорожной, горно- и нефтедобывающей отраслях промышленности)

«FORSTAR» (основан в 1998 г.)

ВЧ соединители, коаксиальные кабели,
кабельные сборки и микроволновые компоненты:

(Применяются в телекоммуникациях гражданского и специального назначения, в средствах связи, РЛС, а так же военной, авиационной и аэрокосмической отраслях промышленности).



Телефон: 8 (812) 309-75-97 (многоканальный)

Факс: 8 (812) 320-03-32

Электронная почта: ocean@oceanchips.ru

Web: <http://oceanchips.ru/>

Адрес: 198099, г. Санкт-Петербург, ул. Калинина, д. 2, корп. 4, лит. А