

THIS DRAWING IS UNPUBLISHED. RELEASED FOR PUBLICATION
 © COPYRIGHT - By - ALL RIGHTS RESERVED.

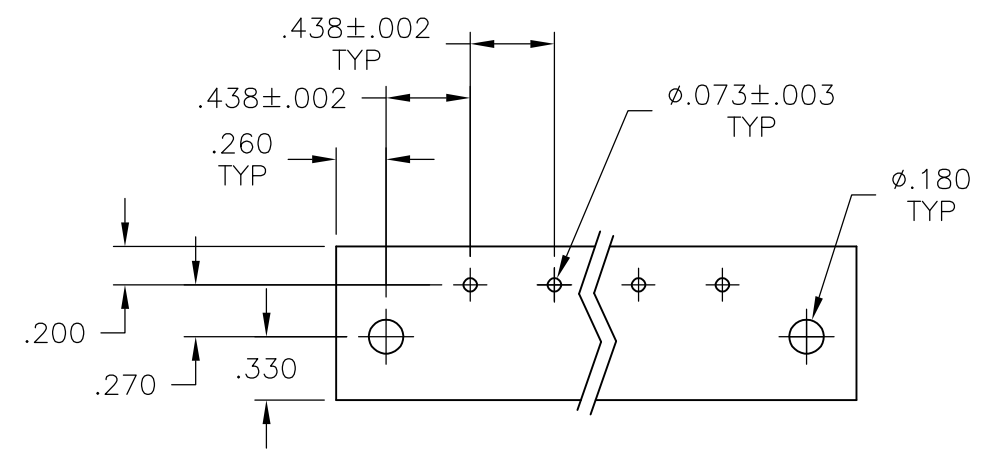
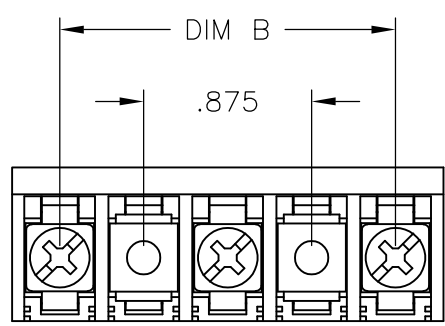
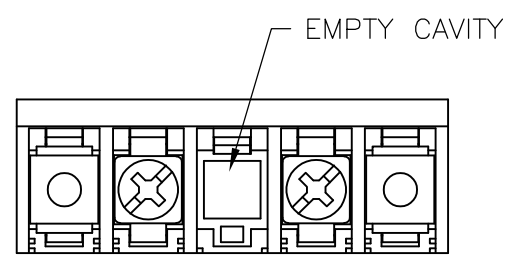
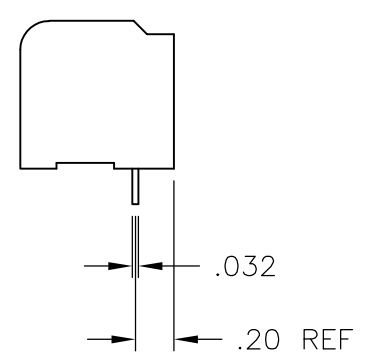
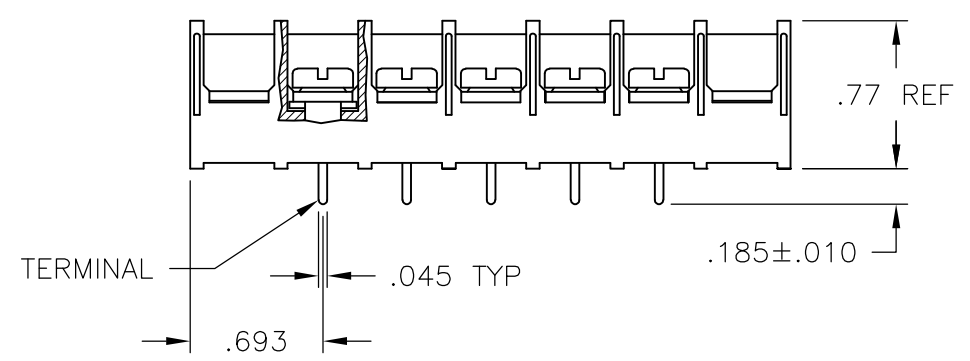
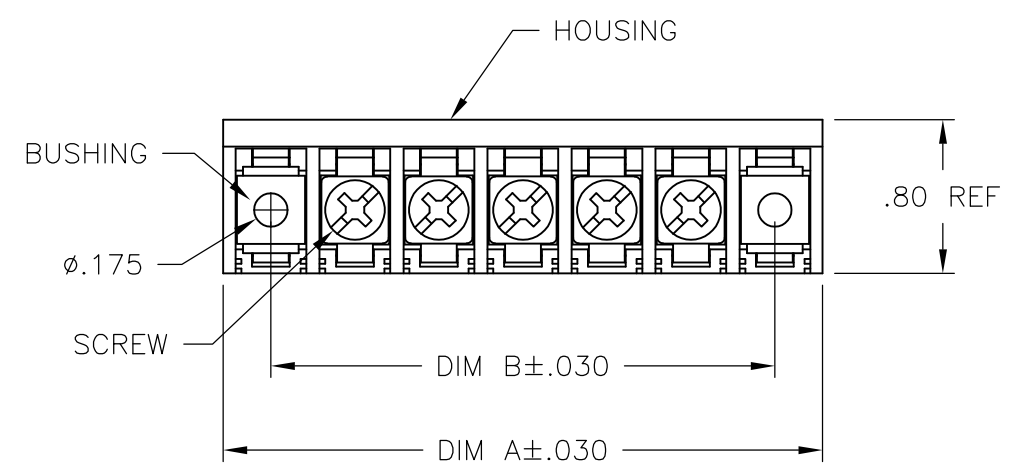
| | | | | | | | |
|-----|------|-----------|-----|---------------------------|---------|-----|------|
| LOC | DIST | REVISIONS | | | | | |
| FT | 0 | P | LTR | DESCRIPTION | DATE | DWN | APVD |
| | | | F2 | REVISED PER ECO-11-004820 | 11MAR11 | RK | HMR |

MATERIALS:
 HOUSING: THERMOPLASTIC, UL94V-0, BLACK.
 TERMINAL: COPPER ALLOY, PLATING
 BRIGHT TIN OVER NICKEL.
 SCREWS: 8-32 ZINC PLATED STEEL.

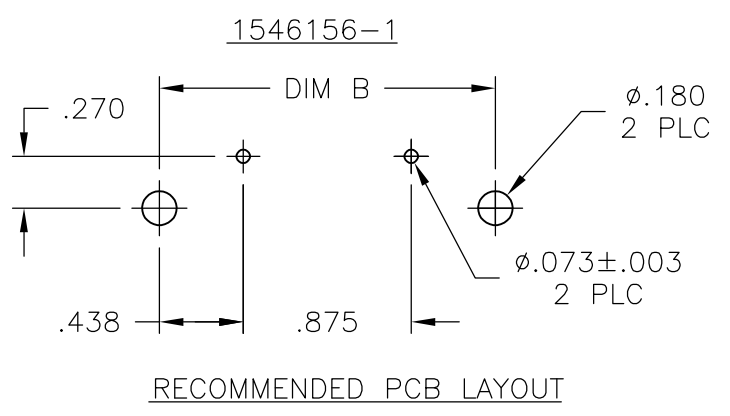
ELECTRICAL:
 CURRENT RATING: 30A
 VOLTAGE RATING: 600V
 WIRE RANGE: 10-18 AWG (UL)
 10-22 AWG (CSA)

MECHANICAL:
 RECOMMENDED TORQUE: 20 IN-LB.
 OPERATING TEMP.: -40°C TO +120°C.

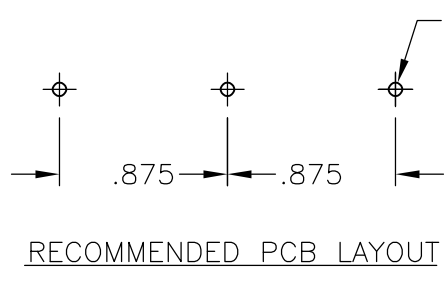
1 SCREWS TO BE BOTTOMED.



RECOMMENDED PCB LAYOUT



RECOMMENDED PCB LAYOUT



RECOMMENDED PCB LAYOUT


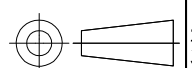
| | | | | | | | | |
|---|--|--------|------------|----------------------|----------------------------|-----------|---------------|---------------|
| THIS DRAWING IS A CONTROLLED DOCUMENT. | | DWN | S SCHLEGEL | 2/25/03 | STE TE Connectivity | | | |
| DIMENSIONS: INCHES | | CHK | H WAKEEM | 2/25/03 | | | | |
| TOLERANCES UNLESS OTHERWISE SPECIFIED: | | APVD | H WAKEEM | 2/25/03 | | | | |
| 0 PLC ± - 1 PLC ± - 2 PLC ± .01 3 PLC ± .005 4 PLC ± - ANGLES ± 1° | | NAME | | 8PCV-XX-008 ASSEMBLY | | | | |
| MATERIAL | | FINISH | | PRODUCT SPEC | SIZE | CAGE CODE | DRAWING NO | RESTRICTED TO |
| - | | - | | - | A3 | 00779 | C-7-1437657-1 | - |
| CUSTOMER DRAWING | | | | SCALE | 1:1 | SHEET | 1 OF 2 | REV |
| | | | | | | | | F2 |

THIS DRAWING IS UNPUBLISHED. RELEASED FOR PUBLICATION
 © COPYRIGHT - By - ALL RIGHTS RESERVED.

| LOC | DIST | REVISIONS | | | | |
|-----|------|-------------|-------------|-----|------|--|
| P | LTR | DESCRIPTION | DATE | DWN | APVD | |
| FT | 0 | - | SEE SHEET 1 | - | - | |

| DIM B | DIM A | NO OF POS | CATALOG NUMBER | PART NO |
|-------|-------|-----------|----------------|-------------|
| 8.312 | 8.822 | 18 | 8PCV-18-008 | 1-1546570-8 |
| 7.875 | 8.385 | 17 | 8PCV-17-008 | 1-1546570-7 |
| 7.437 | 7.947 | 16 | 8PCV-16-008 | 1-1546570-6 |
| 7.000 | 7.510 | 15 | 8PCV-15-008 | 1-1546570-5 |
| 6.562 | 7.072 | 14 | 8PCV-14-008 | 1-1546570-4 |
| 6.125 | 6.635 | 13 | 8PCV-13-008 | 1-1546570-3 |
| 5.687 | 6.197 | 12 | 8PCV-12-008 | 7-1546159-6 |
| 5.250 | 5.760 | 11 | 8PCV-11-008 | 1-1546570-1 |
| 4.812 | 5.322 | 10 | 8PCV-10-008 | 7-1546159-3 |
| 4.375 | 4.885 | 9 | 8PCV-09-008 | 3-796615-1 |
| 3.937 | 4.447 | 8 | 8PCV-08-008 | 2-796615-9 |
| 3.500 | 4.010 | 7 | 8PCV-07-008 | 3-796615-0 |
| 3.062 | 3.572 | 6 | 8PCV-06-008 | 1437658-2 |
| 2.625 | 3.135 | 5 | 8PCV-05-008 | 9-1437657-1 |
| 2.187 | 2.697 | 4 | 8PCV-04-008 | 8-1437657-1 |
| 1.750 | 2.260 | 3 | 8PCV-03-534 | 7-1437657-3 |
| 1.750 | 2.260 | 3 | 8PCV-03-008 | 7-1437657-1 |
| 1.312 | 1.822 | 2 | 8PCV-02-SPCL | 1546156-1 |
| 1.312 | 1.822 | 2 | 8PCV-02-008 | 1-1437660-6 |

SEE FIGURE
SEE FIGURE

| | | | | | |
|---|--|------------------------------|---|-----------|---------------|
| THIS DRAWING IS A CONTROLLED DOCUMENT. | | DWN S SCHLEGEL 2/25/03 |  TE Connectivity | | |
| DIMENSIONS: INCHES  | | CHK H WAKEEM 2/25/03 | | | |
| TOLERANCES UNLESS OTHERWISE SPECIFIED: 0 PLC ± - 1 PLC ± - 2 PLC ± .01 3 PLC ± .005 4 PLC ± - ANGLES ± 1° | | APVD H WAKEEM 2/25/03 | 8PCV-XX-008 ASSEMBLY | | |
| MATERIAL | | PRODUCT SPEC | RESTRICTED TO | | |
| FINISH | | APPLICATION SPEC | SIZE | CAGE CODE | DRAWING NO |
| - | | WEIGHT | A3 | 00779 | C-7-1437657-1 |
| CUSTOMER DRAWING | | | SCALE | SHEET | REV |
| | | | 1:1 | 2 OF 2 | F2 |

Компания «Океан Электроники» предлагает заключение долгосрочных отношений при поставках импортных электронных компонентов на взаимовыгодных условиях!

Наши преимущества:

- Поставка оригинальных импортных электронных компонентов напрямую с производств Америки, Европы и Азии, а так же с крупнейших складов мира;
- Широкая линейка поставок активных и пассивных импортных электронных компонентов (более 30 млн. наименований);
- Поставка сложных, дефицитных, либо снятых с производства позиций;
- Оперативные сроки поставки под заказ (от 5 рабочих дней);
- Экспресс доставка в любую точку России;
- Помощь Конструкторского Отдела и консультации квалифицированных инженеров;
- Техническая поддержка проекта, помощь в подборе аналогов, поставка прототипов;
- Поставка электронных компонентов под контролем ВП;
- Система менеджмента качества сертифицирована по Международному стандарту ISO 9001;
- При необходимости вся продукция военного и аэрокосмического назначения проходит испытания и сертификацию в лаборатории (по согласованию с заказчиком);
- Поставка специализированных компонентов военного и аэрокосмического уровня качества (Xilinx, Altera, Analog Devices, Intersil, Interpoint, Microsemi, Actel, Aeroflex, Peregrine, VPT, Syfer, Eurofarad, Texas Instruments, MS Kennedy, Miteq, Cobham, E2V, MA-COM, Hittite, Mini-Circuits, General Dynamics и др.);

Компания «Океан Электроники» является официальным дистрибьютором и эксклюзивным представителем в России одного из крупнейших производителей разъемов военного и аэрокосмического назначения «JONHON», а так же официальным дистрибьютором и эксклюзивным представителем в России производителя высокотехнологичных и надежных решений для передачи СВЧ сигналов «FORSTAR».



JONHON

«JONHON» (основан в 1970 г.)

Разъемы специального, военного и аэрокосмического назначения:

(Применяются в военной, авиационной, аэрокосмической, морской, железнодорожной, горно- и нефтедобывающей отраслях промышленности)

«FORSTAR» (основан в 1998 г.)

ВЧ соединители, коаксиальные кабели, кабельные сборки и микроволновые компоненты:

(Применяются в телекоммуникациях гражданского и специального назначения, в средствах связи, РЛС, а так же военной, авиационной и аэрокосмической отраслях промышленности).



Телефон: 8 (812) 309-75-97 (многоканальный)

Факс: 8 (812) 320-03-32

Электронная почта: ocean@oceanchips.ru

Web: <http://oceanchips.ru/>

Адрес: 198099, г. Санкт-Петербург, ул. Калинина, д. 2, корп. 4, лит. А