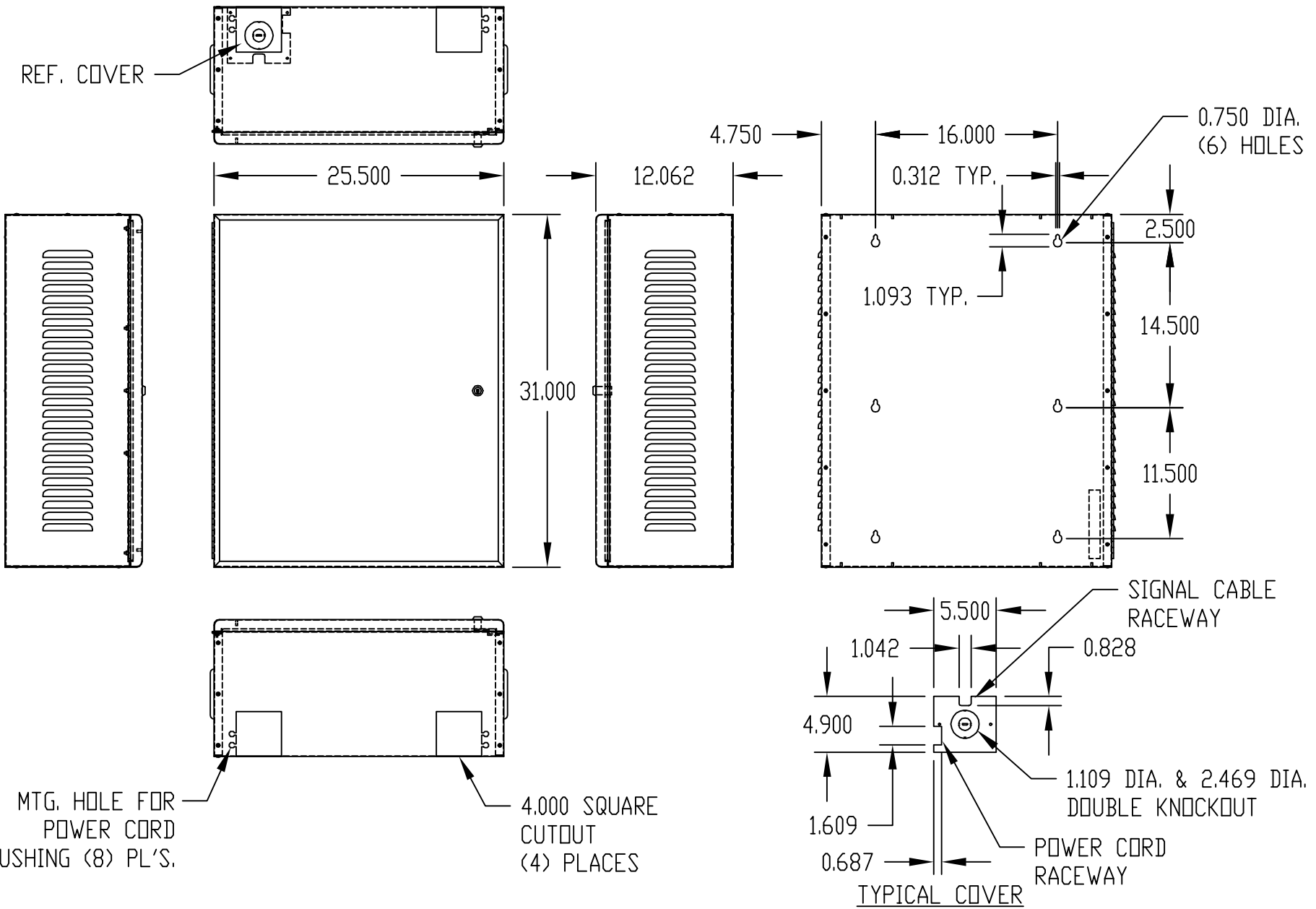


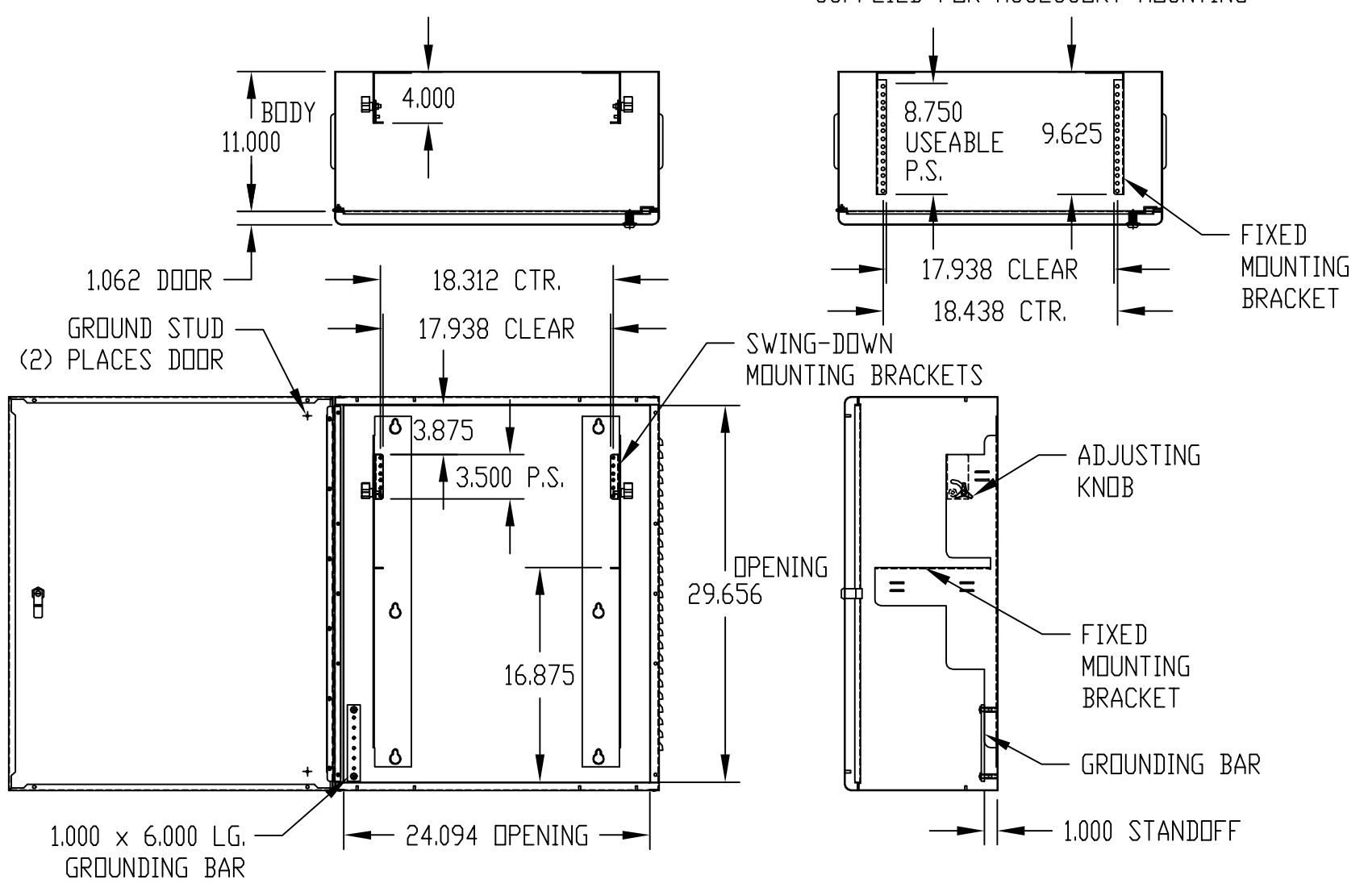
PART NAME	MEGA NETWORK CABINET	PART No.	MNC-8085	REV. DATE	10-6-05
-----------	----------------------	----------	----------	-----------	---------



MATERIAL:
 BODY ASSEMBLY, DOOR & COVERS _____ 18 GA. STEEL
 SWING DOWN & MOUNTING BRACKETS _____ 14 GA. STEEL
 CONTINUOUS HINGE _____ 20 GA. STAINLESS STEEL (0.100 DIA. PIN)
 KNOBS _____ PLASTIC
 GROUNDING BAR _____ 0.250 THK. COPPER

FINISH:
 BODY ASSEMBLY, DOOR, SWING DOWN BRACKETS & COVERS _____ UNICREAM
 CONTINUOUS HINGE & GROUNDING BAR _____ NATURAL
 KNOBS _____ BLACK

DOOR CAN BE HINGED EITHER LEFT OR RIGHT (SUPPLIED HINGED LEFT)
 SWING-DOWN BRACKETS HAVE #10-32 TAPPED HOLES ON E.I.A. UNIVERSAL HOLE SPACING
 FIXED MOUNTING BRACKETS HAVE 0.281 DIA. HOLES ON E.I.A. UNIVERSAL HOLE SPACING
 SWING-DOWN BRACKETS SUPPLIED ASSEMBLED QTY. (4) COVERS SUPPLIED UNASSEMBLED QTY. (2) POWER CORD STRAIN RELIEF BUSHING SUPPLIED UNASSEMBLED QTY. (12) EACH #10-32 SCREWS & CLIP NUTS SUPPLIED FOR ACCESSORY MOUNTING



Компания «Океан Электроники» предлагает заключение долгосрочных отношений при поставках импортных электронных компонентов на взаимовыгодных условиях!

Наши преимущества:

- Поставка оригинальных импортных электронных компонентов напрямую с производств Америки, Европы и Азии, а так же с крупнейших складов мира;
- Широкая линейка поставок активных и пассивных импортных электронных компонентов (более 30 млн. наименований);
- Поставка сложных, дефицитных, либо снятых с производства позиций;
- Оперативные сроки поставки под заказ (от 5 рабочих дней);
- Экспресс доставка в любую точку России;
- Помощь Конструкторского Отдела и консультации квалифицированных инженеров;
- Техническая поддержка проекта, помощь в подборе аналогов, поставка прототипов;
- Поставка электронных компонентов под контролем ВП;
- Система менеджмента качества сертифицирована по Международному стандарту ISO 9001;
- При необходимости вся продукция военного и аэрокосмического назначения проходит испытания и сертификацию в лаборатории (по согласованию с заказчиком);
- Поставка специализированных компонентов военного и аэрокосмического уровня качества (Xilinx, Altera, Analog Devices, Intersil, Interpoint, Microsemi, Actel, Aeroflex, Peregrine, VPT, Syfer, Eurofarad, Texas Instruments, MS Kennedy, Miteq, Cobham, E2V, MA-COM, Hittite, Mini-Circuits, General Dynamics и др.);

Компания «Океан Электроники» является официальным дистрибьютором и эксклюзивным представителем в России одного из крупнейших производителей разъемов военного и аэрокосмического назначения «JONHON», а так же официальным дистрибьютором и эксклюзивным представителем в России производителя высокотехнологичных и надежных решений для передачи СВЧ сигналов «FORSTAR».



JONHON

«JONHON» (основан в 1970 г.)

Разъемы специального, военного и аэрокосмического назначения:

(Применяются в военной, авиационной, аэрокосмической, морской, железнодорожной, горно- и нефтедобывающей отраслях промышленности)

«FORSTAR» (основан в 1998 г.)

ВЧ соединители, коаксиальные кабели, кабельные сборки и микроволновые компоненты:

(Применяются в телекоммуникациях гражданского и специального назначения, в средствах связи, РЛС, а так же военной, авиационной и аэрокосмической отраслях промышленности).



Телефон: 8 (812) 309-75-97 (многоканальный)

Факс: 8 (812) 320-03-32

Электронная почта: ocean@oceanchips.ru

Web: <http://oceanchips.ru/>

Адрес: 198099, г. Санкт-Петербург, ул. Калинина, д. 2, корп. 4, лит. А