

SPECIFICATIONS

ELECTRICAL

RESISTANCE TOLERANCE-----	10K OHMS
RESISTANCE (INDEPENDENT)-----	±15%
LINEARITY (INDEPENDENT)-----	±3.0%
POWER RATING-----	0.2 WATT
LEVER ELECTRICAL ANGLE-----	44°
RESOLUTION-----	ESSENTIALLY INFINITE
OUTPUT SMOOTHNESS-----	BELOW 0.2% AGAINST INPUT VOLTAGE
CONTACT RESISTANCE VARIATION-----	BELOW 5% C.R.V.
INSULATION RESISTANCE-----	1000 MEGA OHMS @ 500VDC.
DIELECTRIC STRENGTH-----	1 MINUTE AT 500 VAC
MAX. WIPER OUTPUT-----	1 mA RECOMMENDED, 5 mA MAX.

MECHANICAL

RANGE OF OPERATING LEVER-----	±22° ~ ±26° OMNI-DIRECTIONAL FROM CENTER.
OPERATING FORCE FOR X AND Y DIR.-----	APPROX. 7.2 ~ 43.2 OZ-F
OPERATING TEMPERATURE-----	-20°C TO +60°C
LIFE EXPECTANCY-----	5 MILLION OPERATIONS
WEIGHT-----	APPROX. 23 OZ.

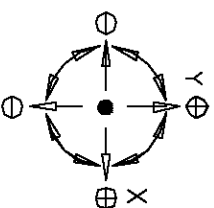
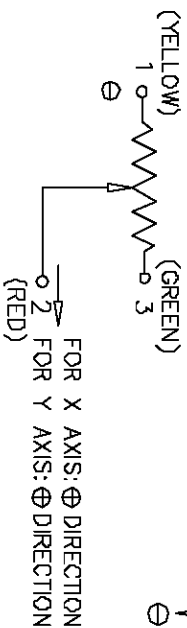
MATERIALS

HOUSING-----	ALUMINUM
ELEMENT-----	CONDUCTIVE PLASTIC
KNOB-----	HARD PLASTIC

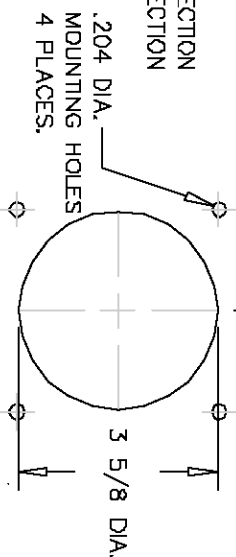
OPTIONS

1 & 3 DIMENSIONAL LEVER OPERATION.
OTHER RESISTANCE AVAILABLE.
LEVER SWITCHES.

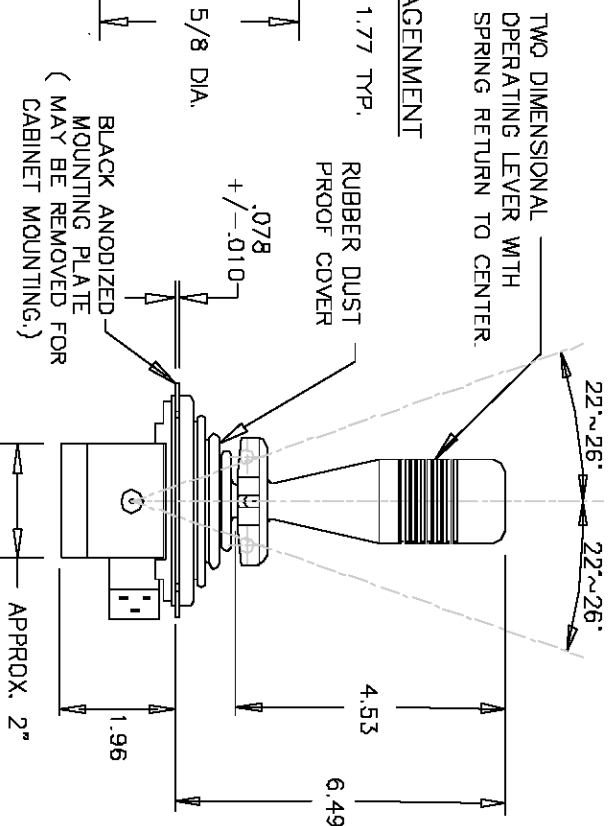
SCHEMATIC



"C" LEVER OPERATION



PANEL ARRANGEMENT



REV.	BY	DATE	P/LN
			J90-CQ20-SMB



ETI SYSTEMS
CARLSBAD
CALIFORNIA

2251 LAS PALMAS DR.
CARLSBAD, CA 92009
PHONE (760) 929-0749
FAX (760) 929-0748
WWW.ETISYSTEMS.COM

TITLE

JOYSTICK

PART NO.

J90-CQ20-SMB

Компания «Океан Электроники» предлагает заключение долгосрочных отношений при поставках импортных электронных компонентов на взаимовыгодных условиях!

Наши преимущества:

- Поставка оригинальных импортных электронных компонентов напрямую с производств Америки, Европы и Азии, а так же с крупнейших складов мира;
- Широкая линейка поставок активных и пассивных импортных электронных компонентов (более 30 млн. наименований);
- Поставка сложных, дефицитных, либо снятых с производства позиций;
- Оперативные сроки поставки под заказ (от 5 рабочих дней);
- Экспресс доставка в любую точку России;
- Помощь Конструкторского Отдела и консультации квалифицированных инженеров;
- Техническая поддержка проекта, помощь в подборе аналогов, поставка прототипов;
- Поставка электронных компонентов под контролем ВП;
- Система менеджмента качества сертифицирована по Международному стандарту ISO 9001;
- При необходимости вся продукция военного и аэрокосмического назначения проходит испытания и сертификацию в лаборатории (по согласованию с заказчиком);
- Поставка специализированных компонентов военного и аэрокосмического уровня качества (Xilinx, Altera, Analog Devices, Intersil, Interpoint, Microsemi, Actel, Aeroflex, Peregrine, VPT, Syfer, Eurofarad, Texas Instruments, MS Kennedy, Miteq, Cobham, E2V, MA-COM, Hittite, Mini-Circuits, General Dynamics и др.);

Компания «Океан Электроники» является официальным дистрибьютором и эксклюзивным представителем в России одного из крупнейших производителей разъемов военного и аэрокосмического назначения «JONHON», а так же официальным дистрибьютором и эксклюзивным представителем в России производителя высокотехнологичных и надежных решений для передачи СВЧ сигналов «FORSTAR».



JONHON

«JONHON» (основан в 1970 г.)

Разъемы специального, военного и аэрокосмического назначения:

(Применяются в военной, авиационной, аэрокосмической, морской, железнодорожной, горно- и нефтедобывающей отраслях промышленности)

«FORSTAR» (основан в 1998 г.)

ВЧ соединители, коаксиальные кабели, кабельные сборки и микроволновые компоненты:

(Применяются в телекоммуникациях гражданского и специального назначения, в средствах связи, РЛС, а так же военной, авиационной и аэрокосмической отраслях промышленности).



Телефон: 8 (812) 309-75-97 (многоканальный)

Факс: 8 (812) 320-03-32

Электронная почта: ocean@oceanchips.ru

Web: <http://oceanchips.ru/>

Адрес: 198099, г. Санкт-Петербург, ул. Калинина, д. 2, корп. 4, лит. А