

F and R Series Heatsinks

For TO-218, TO-220 and TO-247 devices

FEATURES

- For vertical mounting with solderable pins
- For TO-220, TO-218, TO-247



SERIES SPECIFICATIONS

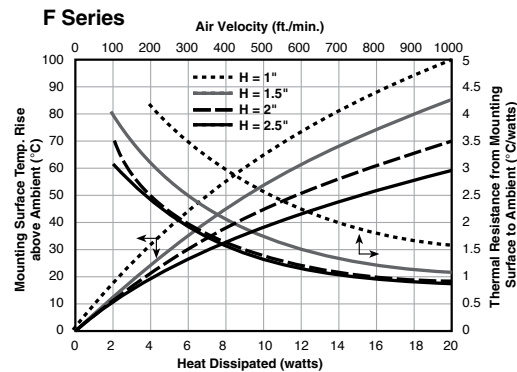
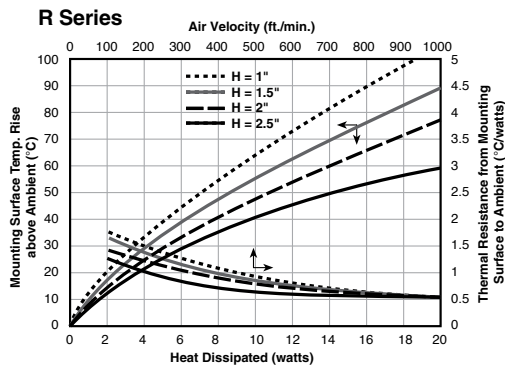
| Heatsink Part Number | Height (in. ±.010 / mm ±.25) | For Package Type | Ohmite Resistor Series | Surface Area (mm ²) | Weight (g) | Thermal Res.* (°C/W) |
|----------------------|------------------------------|--------------------|----------------------------|---------------------------------|------------|----------------------|
| RA-T2X-25E | 1.0/25.4 | TO-220, -218, -247 | TBH25,TCH35, TEH70, TEH100 | 8,901 | 25 | 4.8 |
| RA-T2X-38E | 1.5/38.1 | TO-220, -218, -247 | TBH25,TCH35, TEH70, TEH100 | 12,983 | 38 | 3.9 |
| RA-T2X-51E | 2.0/50.8 | TO-220, -218, -247 | TBH25,TCH35, TEH70, TEH100 | 17,065 | 51 | 3.5 |
| RA-T2X-64E | 2.5/63.5 | TO-220, -218, -247 | TBH25,TCH35, TEH70, TEH100 | 21,148 | 63 | 3.1 |
| FA-T220-25E | 1.0 / 25.4 | TO-220, -218, -247 | TBH25,TCH35, TEH70, TEH100 | 9,285 | 18 | 4.7 |
| FA-T220-38E | 1.5 / 38.1 | TO-220, -218, -247 | TBH25,TCH35, TEH70, TEH100 | 13,756 | 27 | 3.8 |
| FA-T220-51E | 2.0 / 50.8 | TO-220, -218, -247 | TBH25,TCH35, TEH70, TEH100 | 18,222 | 37 | 3.4 |
| FA-T220-64E | 2.5 / 63.5 | TO-220, -218, -247 | TBH25,TCH35, TEH70, TEH100 | 22,814 | 46 | 3 |

*Natural convection

CHARACTERISTICS

| | |
|----------------------------|------------------------------|
| Finish | Black anodized |
| Material | 6063-T5 aluminum |
| Solder | 100% Tin (Sn) |
| PC board attachment | 0.091" dia. pre-tinned pins. |

Heat Dissipation



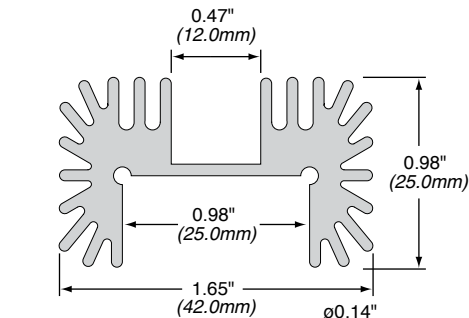
(continued)

F and R Series Heatsinks

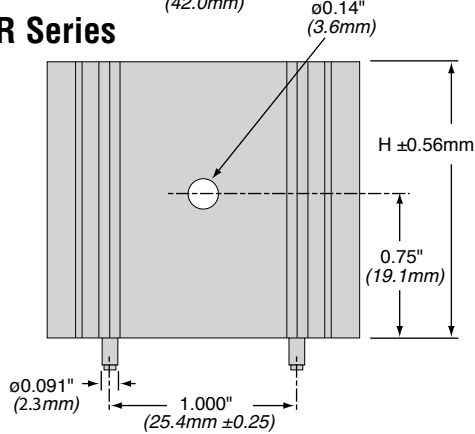
For TO-218, TO-220 and TO-247 devices

DIMENSIONS

(in./mm)

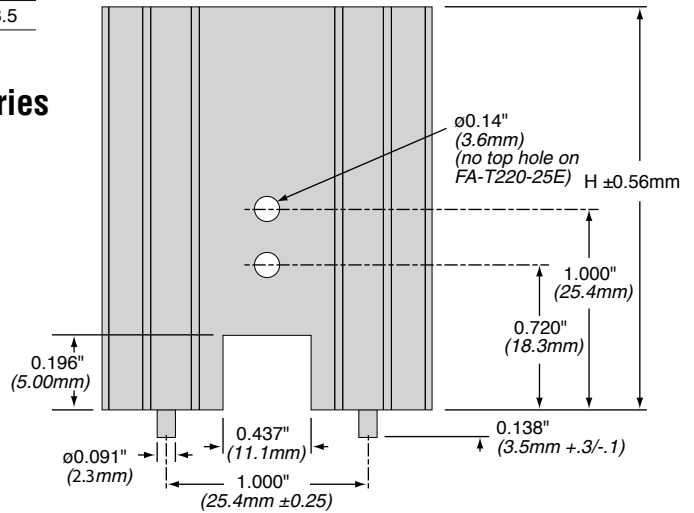
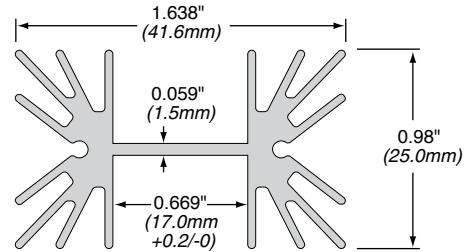


R Series



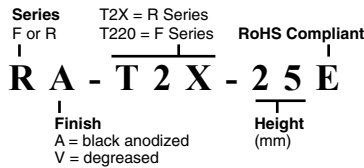
| Part Number | Height (in. ±.010 / mm ±.25) |
|-------------|------------------------------------|
| RA-T2X-25E | 1.0/25.4 |
| RA-T2X-38E | 1.5/38.1 |
| RA-T2X-51E | 2.0/50.8 |
| RA-T2X-64E | 2.5/63.5 |
| FA-T220-25E | 1.0 / 25.4 |
| FA-T220-38E | 1.5 / 38.1 |
| FA-T220-51E | 2.0 / 50.8 |
| FA-T220-64E | 2.5 / 63.5 |

F Series



NOTICE:
Dimensional
change.
Dimensions
shown are for
products pro-
duced after
September
2012

ORDERING INFORMATION



Standard part numbers

| Part Number | Description | Packaging |
|-------------|--|-----------|
| RA-T2X-25E | Heat sink for TO-220, TO-218, TO-247, Black Anodized | Bulk |
| RA-T2X-38E | Heat sink for TO-220, TO-218, TO-247, Black Anodized | Bulk |
| RA-T2X-51E | Heat sink for TO-220, TO-218, TO-247, Black Anodized | Bulk |
| RA-T2X-64E | Heat sink for TO-220, TO-218, TO-247, Black Anodized | Bulk |
| FA-T220-25E | Heat sink for TO-220, TO-218, TO-247, Black Anodized | Bulk |
| FA-T220-38E | Heat sink for TO-220, TO-218, TO-247, Black Anodized | Bulk |
| FA-T220-51E | Heat sink for TO-220, TO-218, TO-247, Black Anodized | Bulk |
| FA-T220-64E | Heat sink for TO-220, TO-218, TO-247, Black Anodized | Bulk |

Компания «Океан Электроники» предлагает заключение долгосрочных отношений при поставках импортных электронных компонентов на взаимовыгодных условиях!

Наши преимущества:

- Поставка оригинальных импортных электронных компонентов напрямую с производств Америки, Европы и Азии, а так же с крупнейших складов мира;
- Широкая линейка поставок активных и пассивных импортных электронных компонентов (более 30 млн. наименований);
- Поставка сложных, дефицитных, либо снятых с производства позиций;
- Оперативные сроки поставки под заказ (от 5 рабочих дней);
- Экспресс доставка в любую точку России;
- Помощь Конструкторского Отдела и консультации квалифицированных инженеров;
- Техническая поддержка проекта, помощь в подборе аналогов, поставка прототипов;
- Поставка электронных компонентов под контролем ВП;
- Система менеджмента качества сертифицирована по Международному стандарту ISO 9001;
- При необходимости вся продукция военного и аэрокосмического назначения проходит испытания и сертификацию в лаборатории (по согласованию с заказчиком);
- Поставка специализированных компонентов военного и аэрокосмического уровня качества (Xilinx, Altera, Analog Devices, Intersil, Interpoint, Microsemi, Actel, Aeroflex, Peregrine, VPT, Syfer, Eurofarad, Texas Instruments, MS Kennedy, Miteq, Cobham, E2V, MA-COM, Hittite, Mini-Circuits, General Dynamics и др.);

Компания «Океан Электроники» является официальным дистрибьютором и эксклюзивным представителем в России одного из крупнейших производителей разъемов военного и аэрокосмического назначения «JONHON», а так же официальным дистрибьютором и эксклюзивным представителем в России производителя высокотехнологичных и надежных решений для передачи СВЧ сигналов «FORSTAR».



JONHON

«JONHON» (основан в 1970 г.)

Разъемы специального, военного и аэрокосмического назначения:

(Применяются в военной, авиационной, аэрокосмической, морской, железнодорожной, горно- и нефтедобывающей отраслях промышленности)

«FORSTAR» (основан в 1998 г.)

ВЧ соединители, коаксиальные кабели, кабельные сборки и микроволновые компоненты:

(Применяются в телекоммуникациях гражданского и специального назначения, в средствах связи, РЛС, а так же военной, авиационной и аэрокосмической отраслях промышленности).



Телефон: 8 (812) 309-75-97 (многоканальный)

Факс: 8 (812) 320-03-32

Электронная почта: ocean@oceanchips.ru

Web: <http://oceanchips.ru/>

Адрес: 198099, г. Санкт-Петербург, ул. Калинина, д. 2, корп. 4, лит. А