

NOTES:

1.0 MATERIALS:

1.1 COUPLING NUT & HOUSINGS:

STAINLESS STEEL PER ASTM-A582, TYPE 303.

1.2 CENTER CONTACT: BERYLLIUM COPPER ROD

ALLOY C172, PER ASTM-B196.

2.0 PLATING:

2.1 COUPLING NUT & HOUSINGS:

PASSIVATED PER MIL-F-14072 & QQ-P-35.

2.2 CENTER CONTACT: GOLD PER MIL-G-45204,

TYPE II, CLASS 2

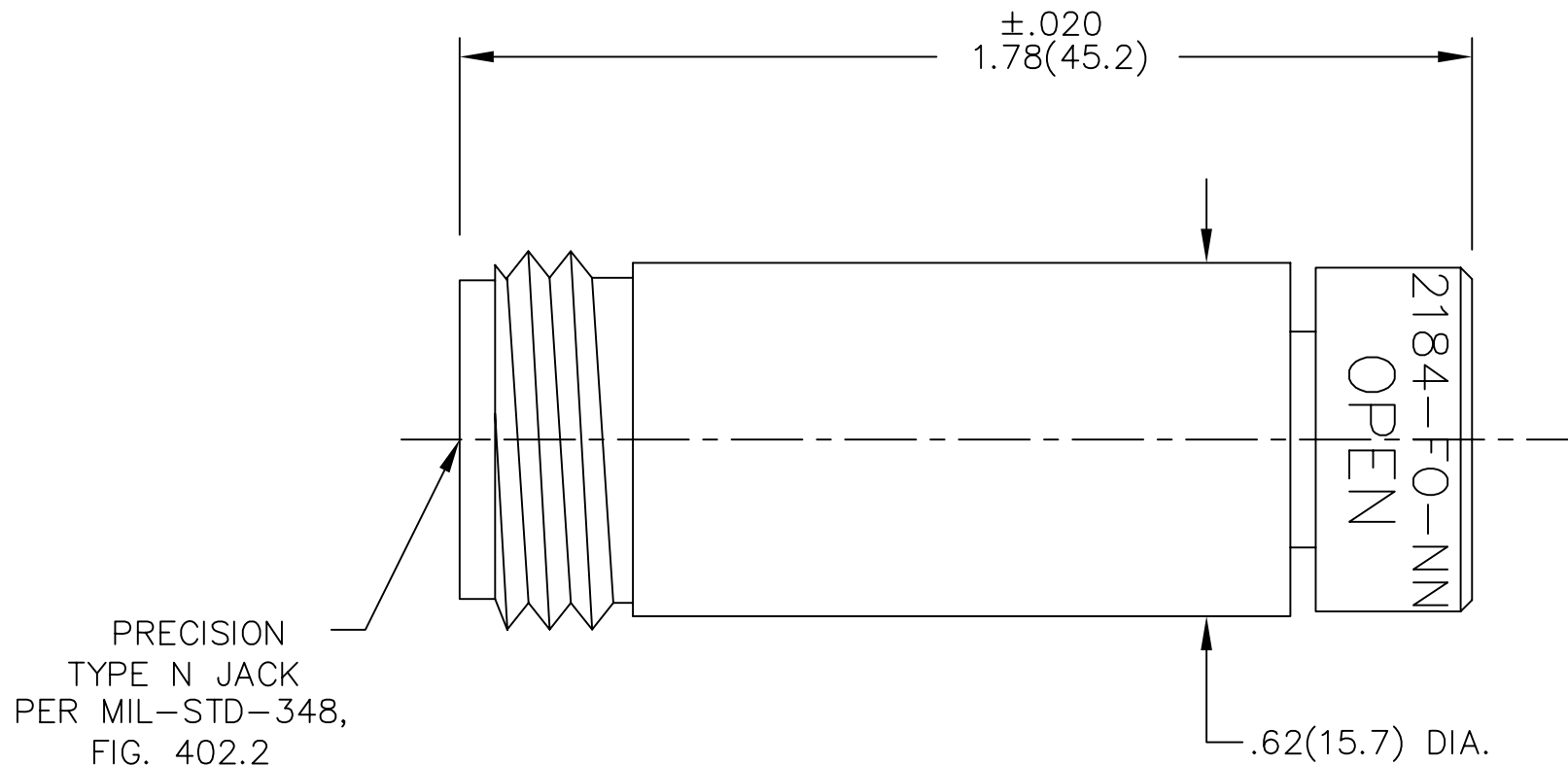
3.0 MARKING: MARK UNIT AS SHOWN

OPN-2184-FO-NNN-02

OPEN

THE WORD "OPEN"
SHOULD BE AS BIG
& AS BOLD AS POSSIBLE

4.0 DIMENSIONS IN PARENTHESIS ARE IN
MILLIMETERS.



UNLESS OTHERWISE NOTED DIMENSIONS ARE IN INCHES AND TOLERANCES ARE: 3 PLACE DECIMALS ±.005 2 PLACE DECIMALS ±.02 FRACTIONS ±1/64 PARALLELITY: T.I.R. _____ FLATNESS: T.I.R. _____ CONCENTRICITY: T.I.R. _____ ANGLES AND PERPENDICULARITY: ±1°	FSCM NO. 34078	MIDWEST MICROWAVE	
	NOTICE: The information contained in this drawing is proprietary and must not be used without the permission of Midwest Microwave		TITLE TYPE N JACK OPEN CIRCUIT TERMINATION
	DRAWN/DATE A.BEATTY 12/27/94	ENG./DATE A.OSGA 1/4/95	DRAWING NUMBER OPN-2184-FO-NNN-02
	CHECKED/DATE M.HOLLMAN 1/3/95	APPROVED/DATE	SCALE: 3=1 SHEET 1 of 1

REV.	DESCRIPTION	DATE
-	RELEASED	1/4/95
A	ECN 14348	3/9/95
B	ECN 14596	7/27/95
B1	ADDED TITLEBLOCK	7/14/05

Компания «Океан Электроники» предлагает заключение долгосрочных отношений при поставках импортных электронных компонентов на взаимовыгодных условиях!

Наши преимущества:

- Поставка оригинальных импортных электронных компонентов напрямую с производств Америки, Европы и Азии, а так же с крупнейших складов мира;
- Широкая линейка поставок активных и пассивных импортных электронных компонентов (более 30 млн. наименований);
- Поставка сложных, дефицитных, либо снятых с производства позиций;
- Оперативные сроки поставки под заказ (от 5 рабочих дней);
- Экспресс доставка в любую точку России;
- Помощь Конструкторского Отдела и консультации квалифицированных инженеров;
- Техническая поддержка проекта, помощь в подборе аналогов, поставка прототипов;
- Поставка электронных компонентов под контролем ВП;
- Система менеджмента качества сертифицирована по Международному стандарту ISO 9001;
- При необходимости вся продукция военного и аэрокосмического назначения проходит испытания и сертификацию в лаборатории (по согласованию с заказчиком);
- Поставка специализированных компонентов военного и аэрокосмического уровня качества (Xilinx, Altera, Analog Devices, Intersil, Interpoint, Microsemi, Actel, Aeroflex, Peregrine, VPT, Syfer, Eurofarad, Texas Instruments, MS Kennedy, Miteq, Cobham, E2V, MA-COM, Hittite, Mini-Circuits, General Dynamics и др.);

Компания «Океан Электроники» является официальным дистрибьютором и эксклюзивным представителем в России одного из крупнейших производителей разъемов военного и аэрокосмического назначения «**JONHON**», а так же официальным дистрибьютором и эксклюзивным представителем в России производителя высокотехнологичных и надежных решений для передачи СВЧ сигналов «**FORSTAR**».



JONHON

«**JONHON**» (основан в 1970 г.)

Разъемы специального, военного и аэрокосмического назначения:

(Применяются в военной, авиационной, аэрокосмической, морской, железнодорожной, горно- и нефтедобывающей отраслях промышленности)

«**FORSTAR**» (основан в 1998 г.)

ВЧ соединители, коаксиальные кабели, кабельные сборки и микроволновые компоненты:

(Применяются в телекоммуникациях гражданского и специального назначения, в средствах связи, РЛС, а так же военной, авиационной и аэрокосмической отраслях промышленности).



Телефон: 8 (812) 309-75-97 (многоканальный)

Факс: 8 (812) 320-03-32

Электронная почта: ocean@oceanchips.ru

Web: <http://oceanchips.ru/>

Адрес: 198099, г. Санкт-Петербург, ул. Калинина, д. 2, корп. 4, лит. А