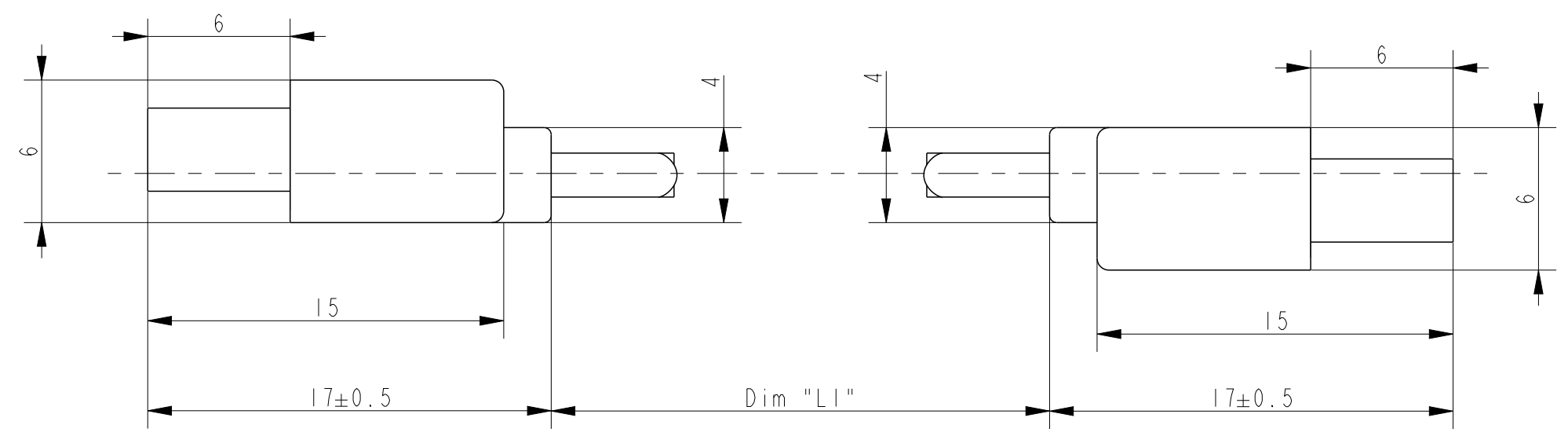
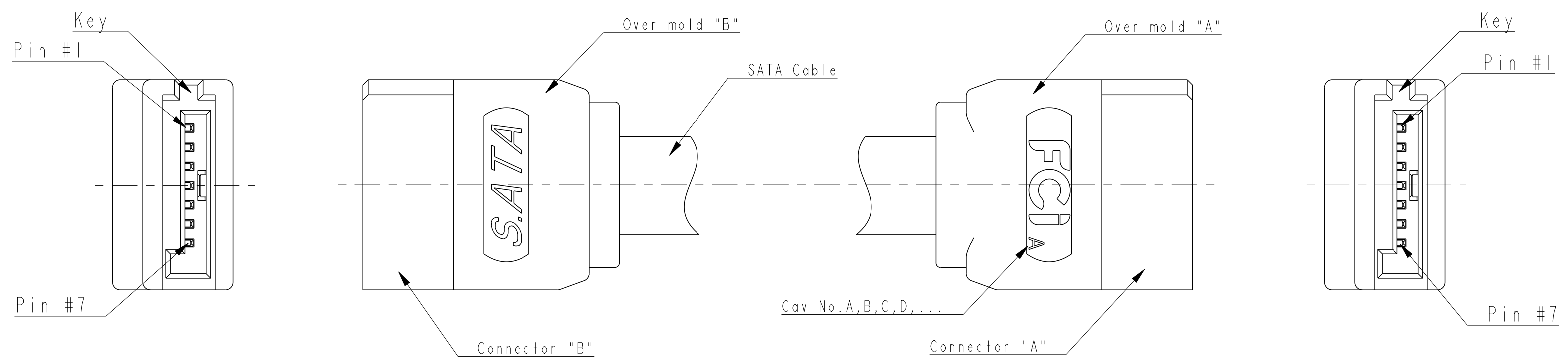
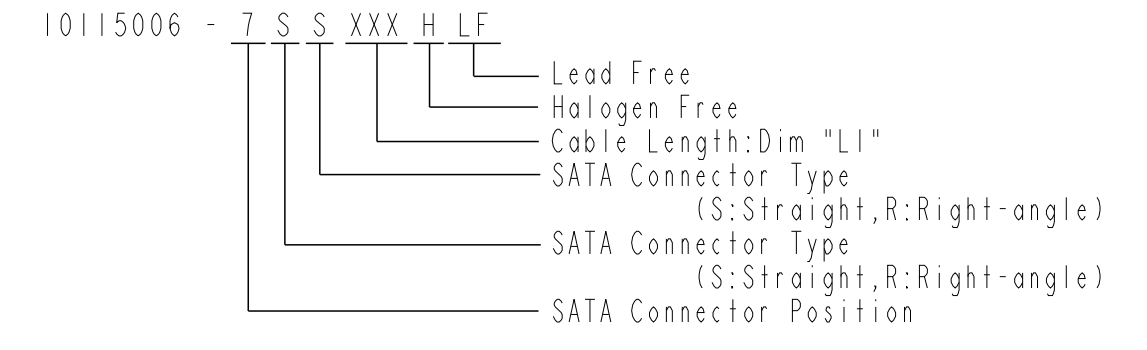


Product No.	Dim "L1"	Connector "A" and "B"	Over mold "A" and "B"	SATA Cable	Solder	Remarks
10115006-7SSXXHLF	XXX±10	SATA 7P Receptacle connector Straight type Housing,Back Cover: Heat resistant resin, Halogen Free, UL94V-0, Color Black Contact: Copper Alloy Contact Area:Gold plating over Ni plating	Heat resistant resin, Halogen Free, UL94V-0, Color Black	80°C 30V AWG30 Halogen Free,VW-I, with F mark, Color Black	Sn96.5-Ag3.0-Cu0.5 Lead Free	For Product No. composition, see NOTE 7.

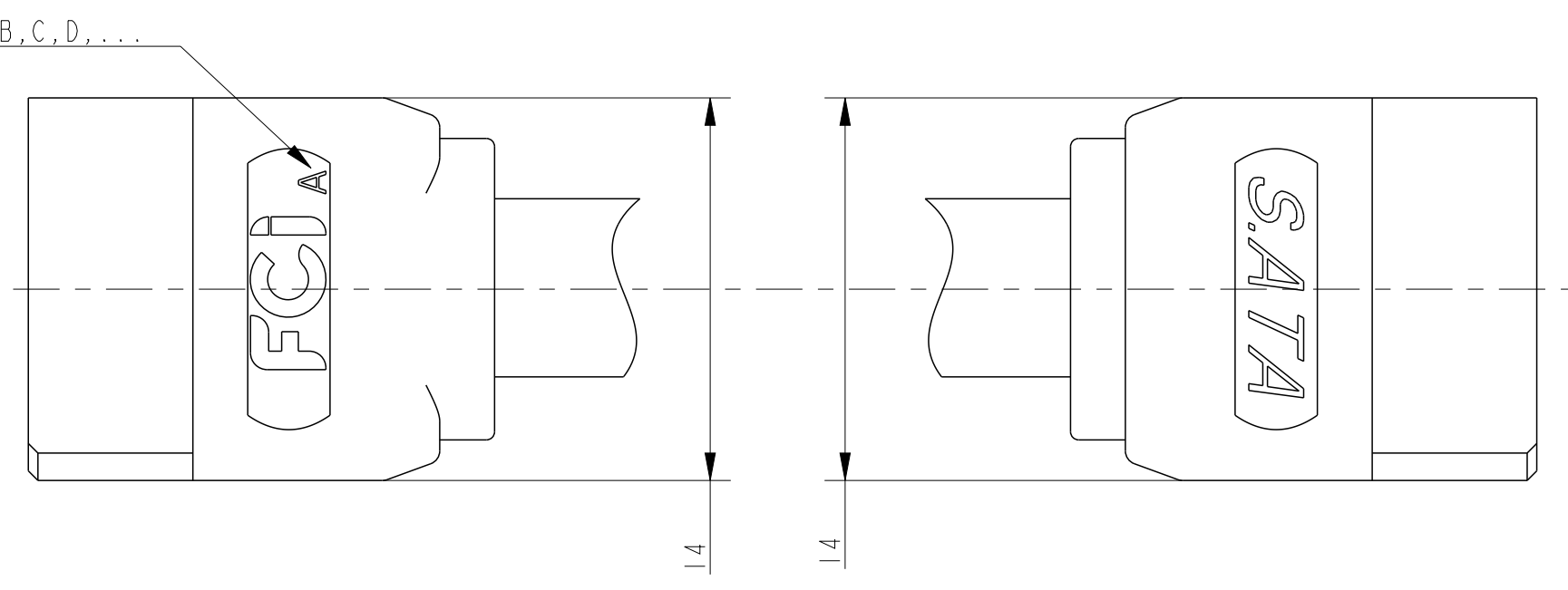


NOTE)
 1) This product is based on Serial ATA Revision 3.0.
 2) This product is manufactured by soldering process.
 3) About the Dim "L1" length, please inquire to sales person in our company.
 4) Product SPEC:GS-12-672
 5) Package SPEC:GS-14-1056
 6) Application SPEC:GS-20-138
 7) Product No. composition



Wiring Table:
Pin Assignment

Connector "B"		Connector "A"	
Type	Pin #	Key	Pin #
GND	#1	Key	#1
A+	#2		#2
A-	#3		#3
GND	#4		#4
B-	#5		#5
B+	#6		#6
GND	#7		#7



spec ref	dr T Ishihita	2011/09/30	projection	MM	size A2	scale 4.000		
tolerance std	eng T Ishihita	2015/05/11			ecn no ELX-J-20855-1	rel level Released		
ISO 406 ISO 1101	chr -	2015/05/12					product family	
TOLERANCES UNLESS OTHERWISE SPECIFIED	appr Naotaka Sasame				title SATA 7P Signal Cable Harness Straight/Straight Lowpro	dwg no 10115006 rev C		
surface ISO 1302	linear	0.X ±0.4 0.XX ±0.4 0.XXX ±0.4	angular	0° ±4°	www.fci.com	cat. no.	Product - Customer Drw	sheet 1 of 1

Copyright FCI. FCI

Компания «Океан Электроники» предлагает заключение долгосрочных отношений при поставках импортных электронных компонентов на взаимовыгодных условиях!

Наши преимущества:

- Поставка оригинальных импортных электронных компонентов напрямую с производств Америки, Европы и Азии, а так же с крупнейших складов мира;
- Широкая линейка поставок активных и пассивных импортных электронных компонентов (более 30 млн. наименований);
- Поставка сложных, дефицитных, либо снятых с производства позиций;
- Оперативные сроки поставки под заказ (от 5 рабочих дней);
- Экспресс доставка в любую точку России;
- Помощь Конструкторского Отдела и консультации квалифицированных инженеров;
- Техническая поддержка проекта, помощь в подборе аналогов, поставка прототипов;
- Поставка электронных компонентов под контролем ВП;
- Система менеджмента качества сертифицирована по Международному стандарту ISO 9001;
- При необходимости вся продукция военного и аэрокосмического назначения проходит испытания и сертификацию в лаборатории (по согласованию с заказчиком);
- Поставка специализированных компонентов военного и аэрокосмического уровня качества (Xilinx, Altera, Analog Devices, Intersil, Interpoint, Microsemi, Actel, Aeroflex, Peregrine, VPT, Syfer, Eurofarad, Texas Instruments, MS Kennedy, Miteq, Cobham, E2V, MA-COM, Hittite, Mini-Circuits, General Dynamics и др.);

Компания «Океан Электроники» является официальным дистрибьютором и эксклюзивным представителем в России одного из крупнейших производителей разъемов военного и аэрокосмического назначения «JONHON», а так же официальным дистрибьютором и эксклюзивным представителем в России производителя высокотехнологичных и надежных решений для передачи СВЧ сигналов «FORSTAR».



JONHON

«JONHON» (основан в 1970 г.)

Разъемы специального, военного и аэрокосмического назначения:

(Применяются в военной, авиационной, аэрокосмической, морской, железнодорожной, горно- и нефтедобывающей отраслях промышленности)

«FORSTAR» (основан в 1998 г.)

ВЧ соединители, коаксиальные кабели, кабельные сборки и микроволновые компоненты:

(Применяются в телекоммуникациях гражданского и специального назначения, в средствах связи, РЛС, а так же военной, авиационной и аэрокосмической отраслях промышленности).



Телефон: 8 (812) 309-75-97 (многоканальный)

Факс: 8 (812) 320-03-32

Электронная почта: ocean@oceanchips.ru

Web: <http://oceanchips.ru/>

Адрес: 198099, г. Санкт-Петербург, ул. Калинина, д. 2, корп. 4, лит. А