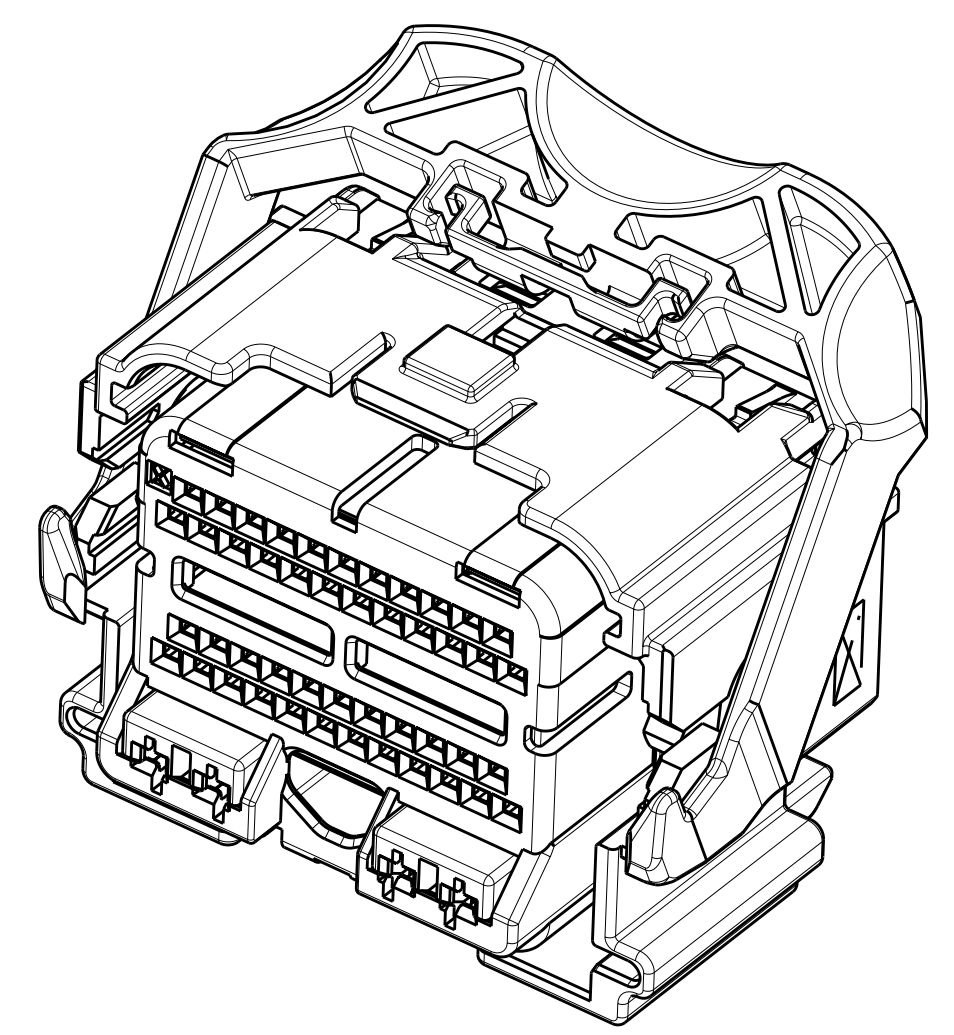
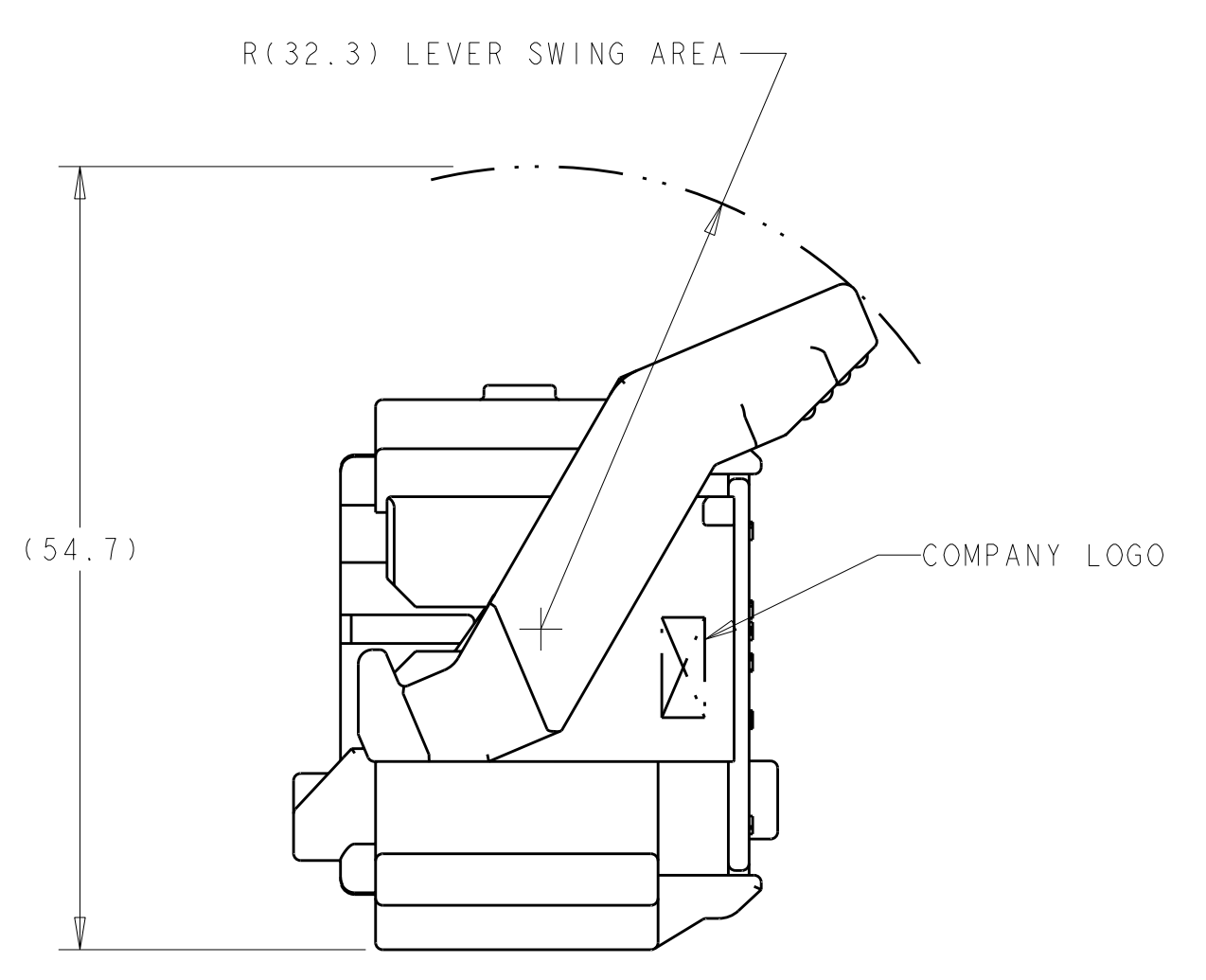
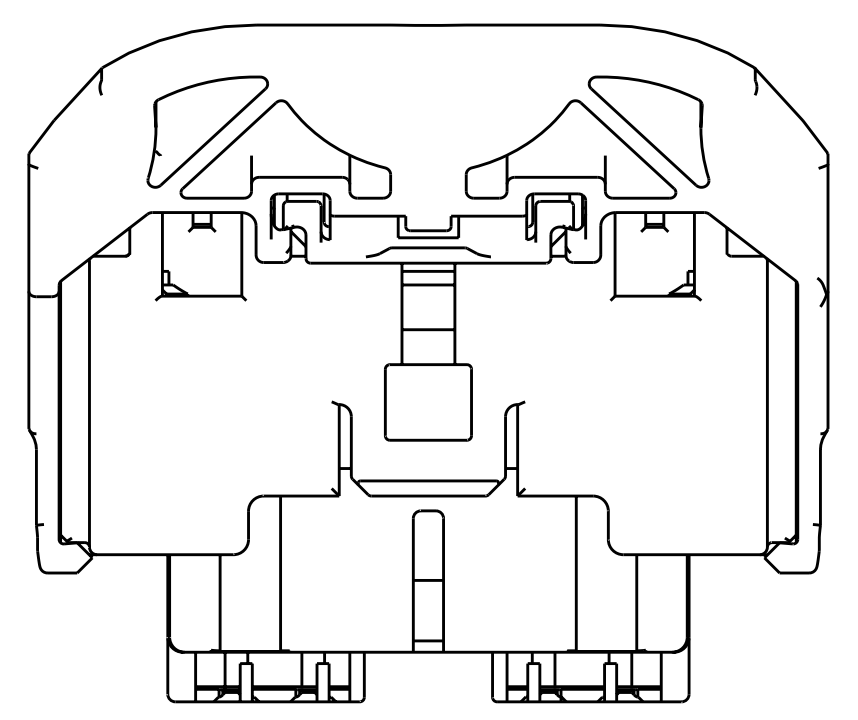


LOC	DIST	REV	DATE	BY	APPD
FX	00	A11	22NOV2010	DLD	DCM

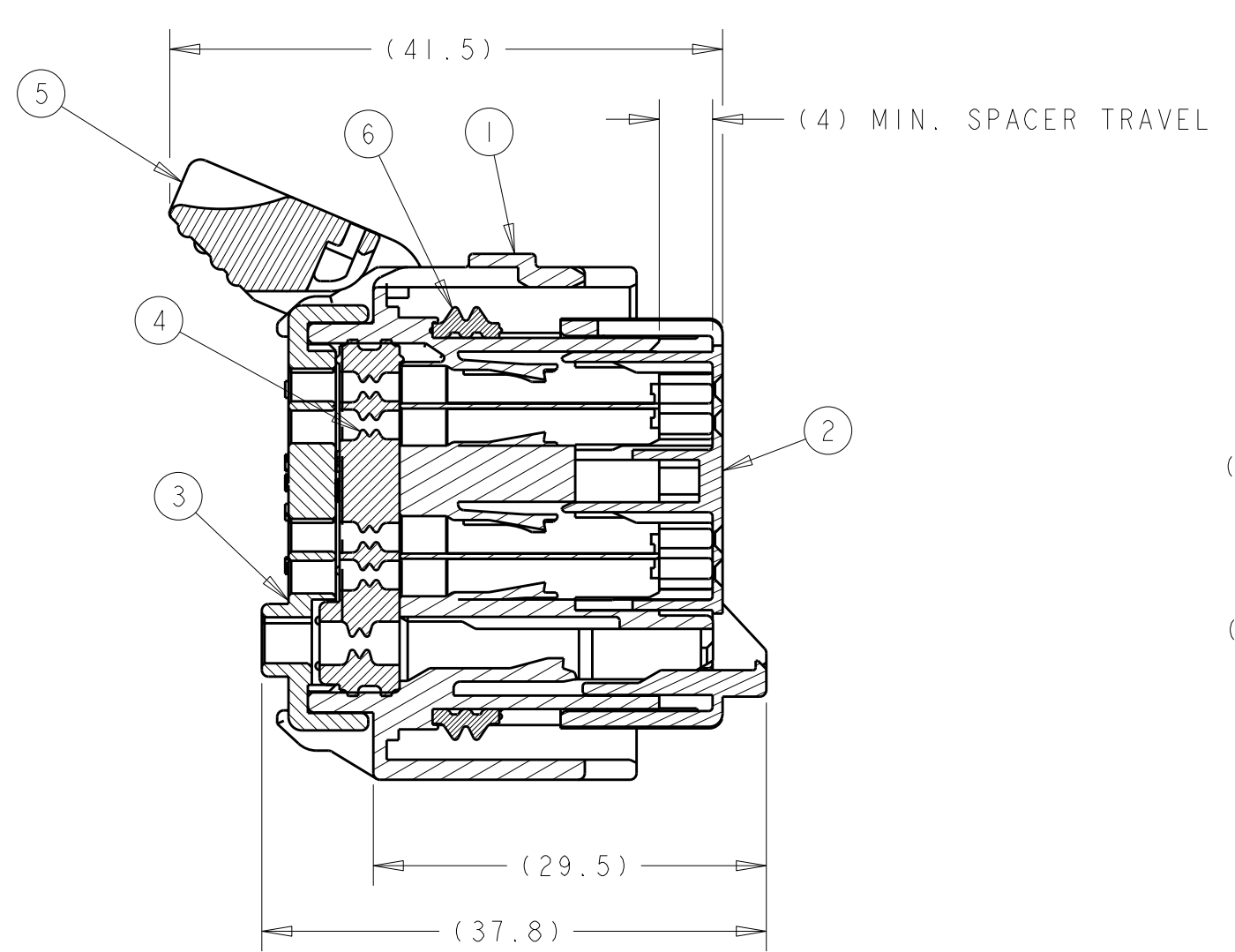


PART NUMBER:
1438693-1
SHOWN WITH SPACER
IN SEATED POSITION
SCALE 2:1

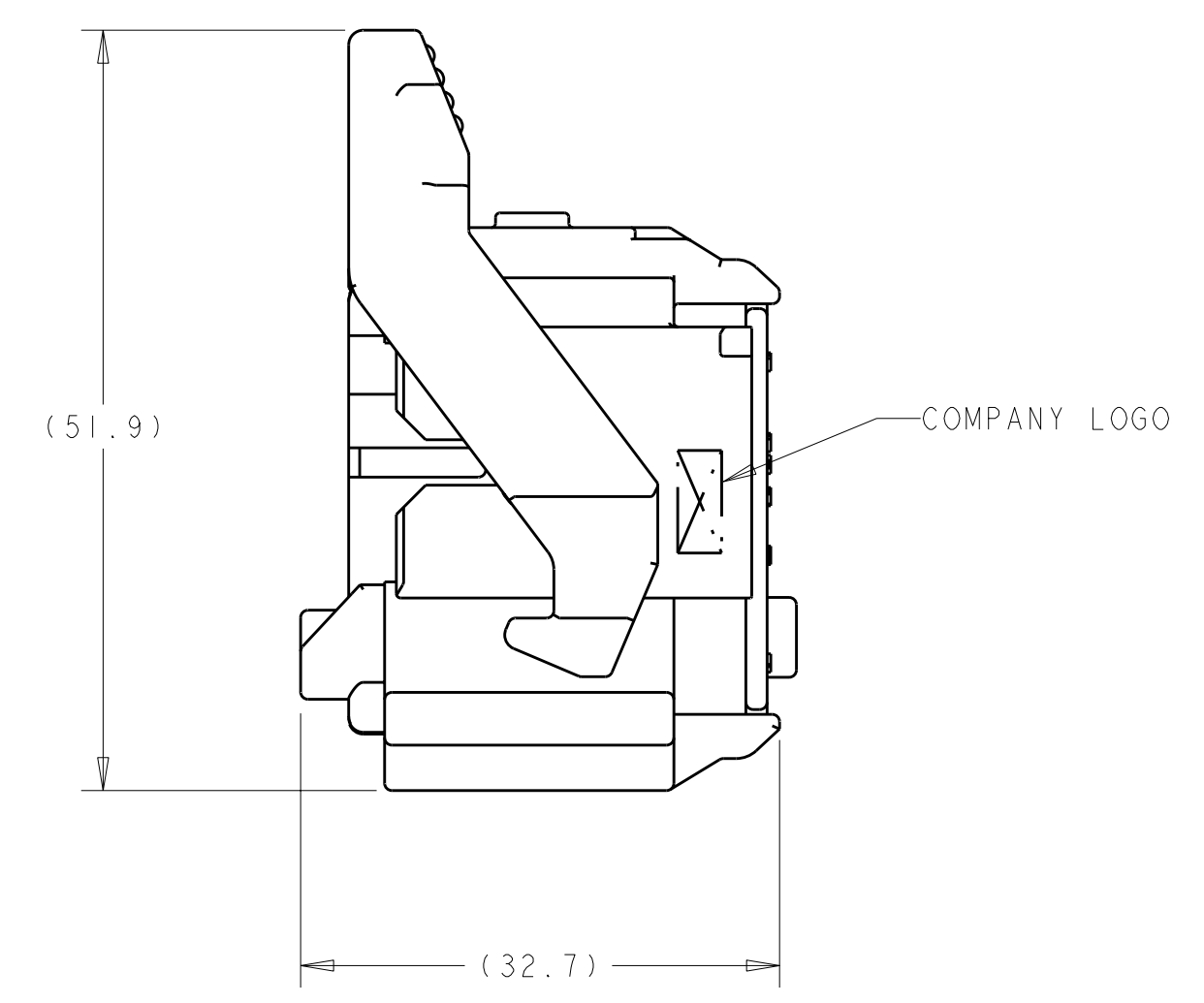
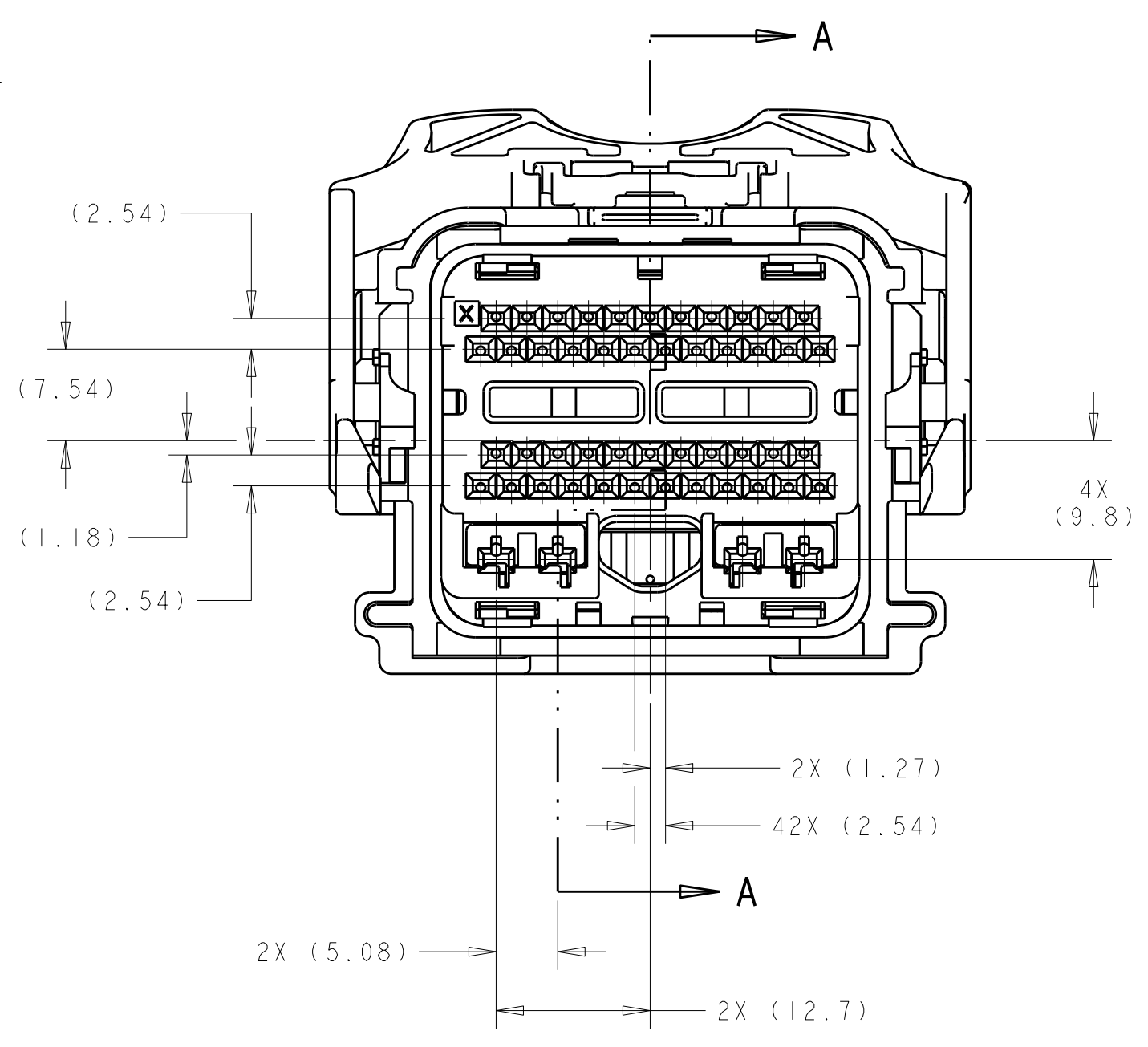


SHOWN WITH SPACER IN SEATED POSITION

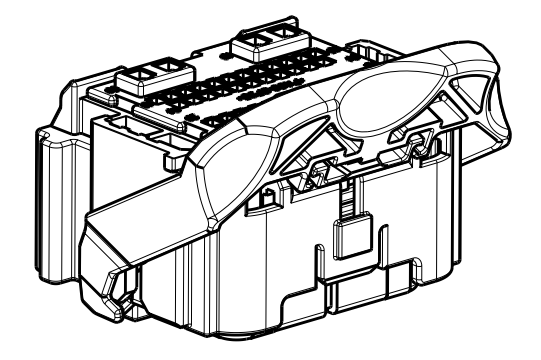
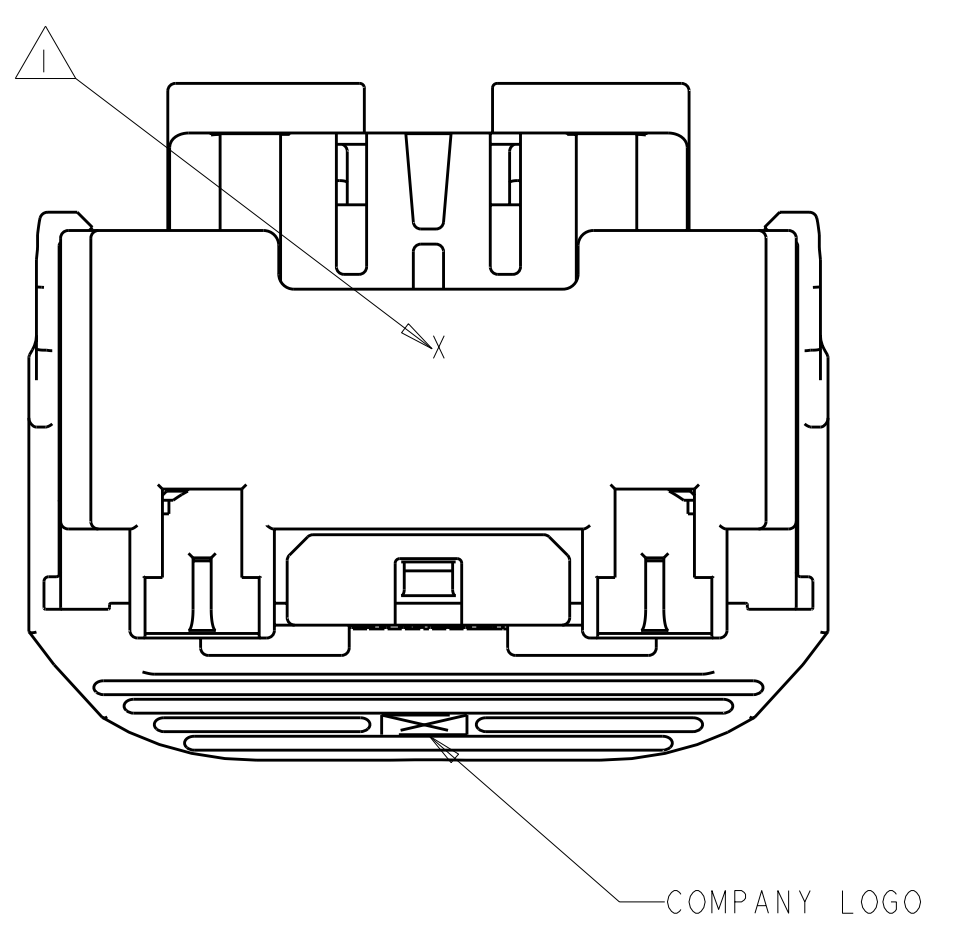
- 1. PRINT TYCO ELECTRONICS PART NUMBER AND TRACEABILITY (YY : 2 DIGIT YEAR, JJJ = JULIAN DATE, HH = 2 DIGIT MILITARY HOUR CODE) IN THE LOCATION AT ASSEMBLY.
- 2. OPTIONAL WIRE SHIELD PART NUMBERS (SOLD SEPARATELY) 1438126, 1438180, 1488373, AND 1488572. CONTACT TYCO ELECTRONICS ENGINEER FOR MINIMUM FEED THRU CONDITION.
- 3. APPLICABLE TERMINAL PART NUMBERS (SOLD SEPARATELY) FOR TIN APPLICATIONS: 1393367 AND 1393366. FOR GOLD APPLICATIONS: 1393365 AND 1393364. FOR TERMINATION AND REELING OPTIONS SEE DRAWINGS 1393367, 1393366, 1393365, AND 1393364.
- 4. APPLICABLE MOLEX (1.5) POWER TERMINAL PART NUMBERS: 33012-0002 TIN 0.50-1.50mm²
- 5. CAM LEVER AND SPACER ARE SHIPPED IN THEIR PRE-ASSEMBLED POSITIONS.



SECTION A-A
SPACER AND LEVER IN
PRE-SEATED POSITION
(DELIVERY CONDITION)



SHOWN WITH CAM
LEVER AND SPACER
IN LOADED POSITION



SCALE 1:1

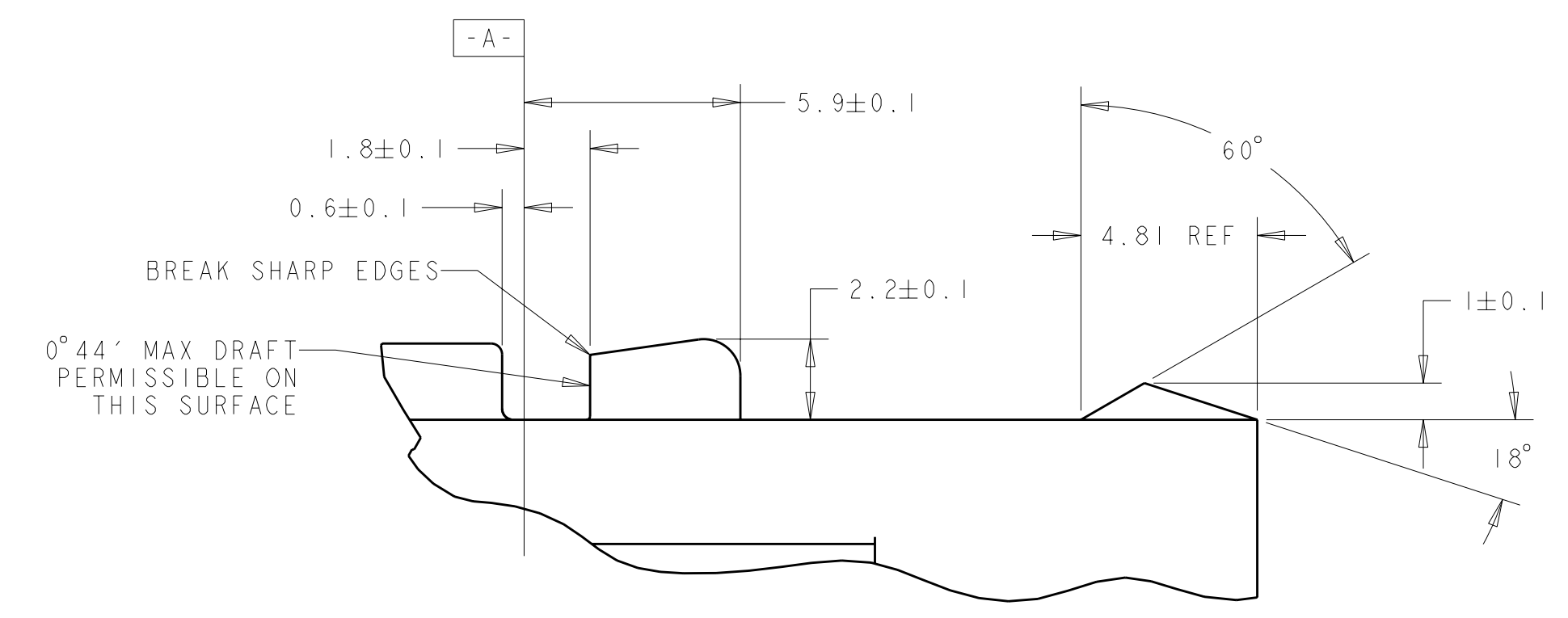
PART COLOR	DESCRIPTION	ITEM NO.
GREEN	PERIMETER SEAL	6
GRAY	LEVER	5
BROWN	GROMMET SEAL	4
BLACK	COVER	3
NATURAL	SPACER	2
BLACK	HARNESS, KEY "C"	1

DIMENSIONS: mm 		TOLERANCES UNLESS OTHERWISE SPECIFIED: 9 PLC ± 1 PLC ±0.3 2 PLC ±0.10 3 PLC ± 4 PLC ± ANGLES ±1° FINISH		DWN B. CRISAMORE 21 JUL 2004 CHK M. HITCHCOCK 21 JUL 2004 APVD C. MARTIN 21 JUL 2004 NAME PRODUCT SPEC APPLICATION SPEC WEIGHT CUSTOMER DRAWING		Tyco Electronics Harrisburg, PA 17105-3608 NAME PCMC 50-WAY HARNESS ASSEMBLY KEY C SIZE CAGE CODE DRAWING NO A11 00779 C=1438693 SCALE 2:1 SHEET 1 OF 4 REV ALL	
-----------------------	--	--	--	--	--	---	--

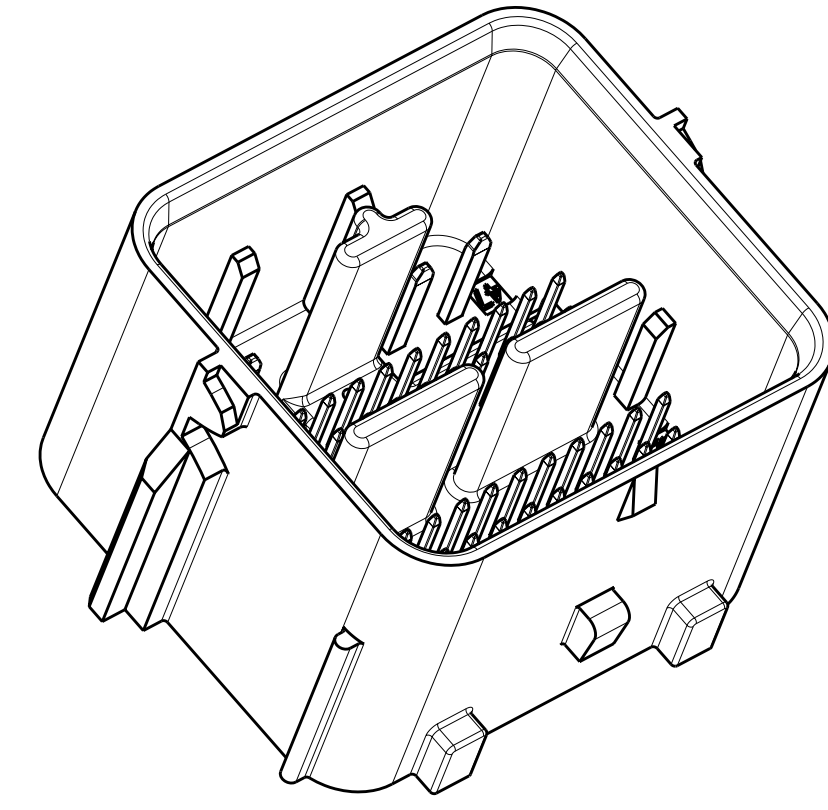
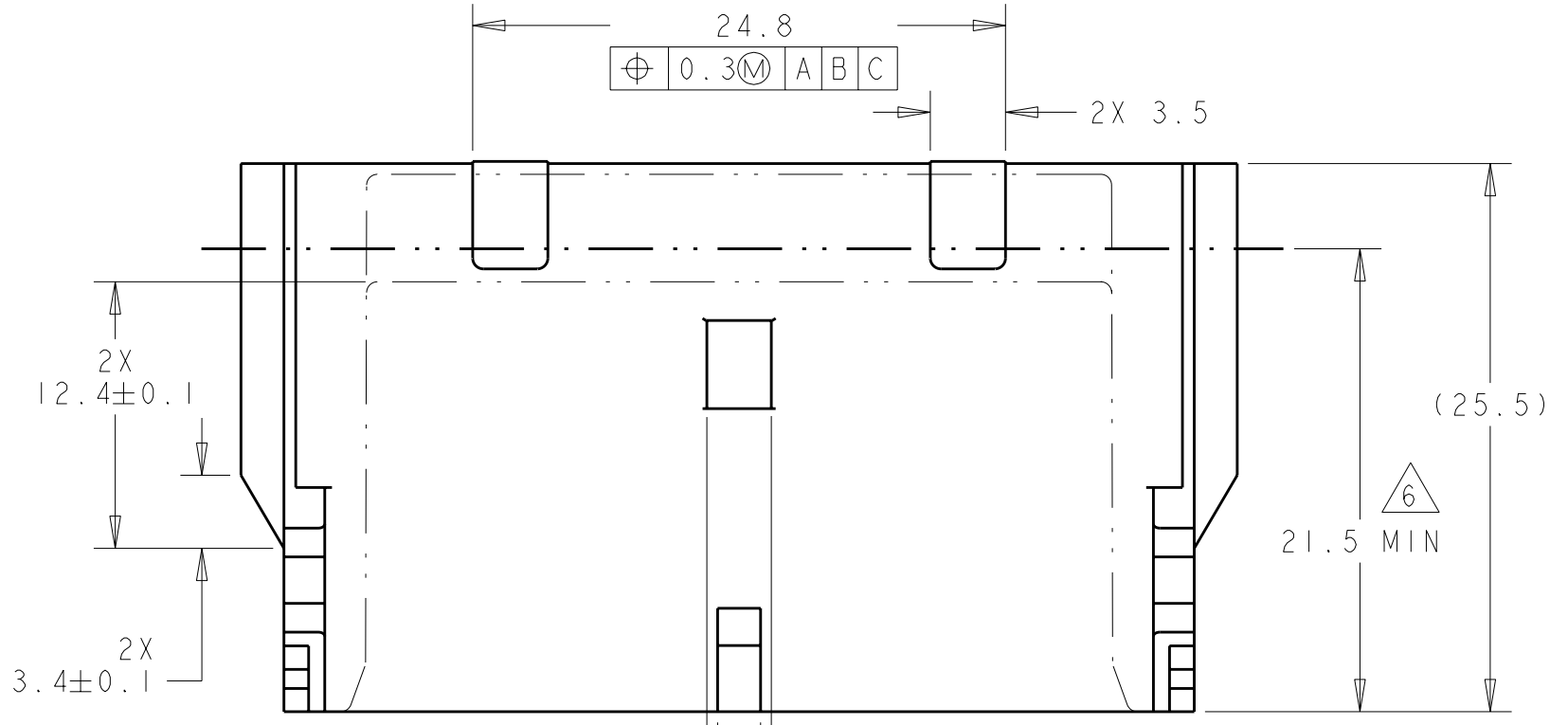
APPLICABLE HEADER INTERFACE SPECIFICATION

SHOWN WITHOUT KEYING OPTIONS

LOC	DIST	REVISIONS			
P	LTN	DESCRIPTION	DATE	OWN	APVD
FX	00	SEE SHEET 1			

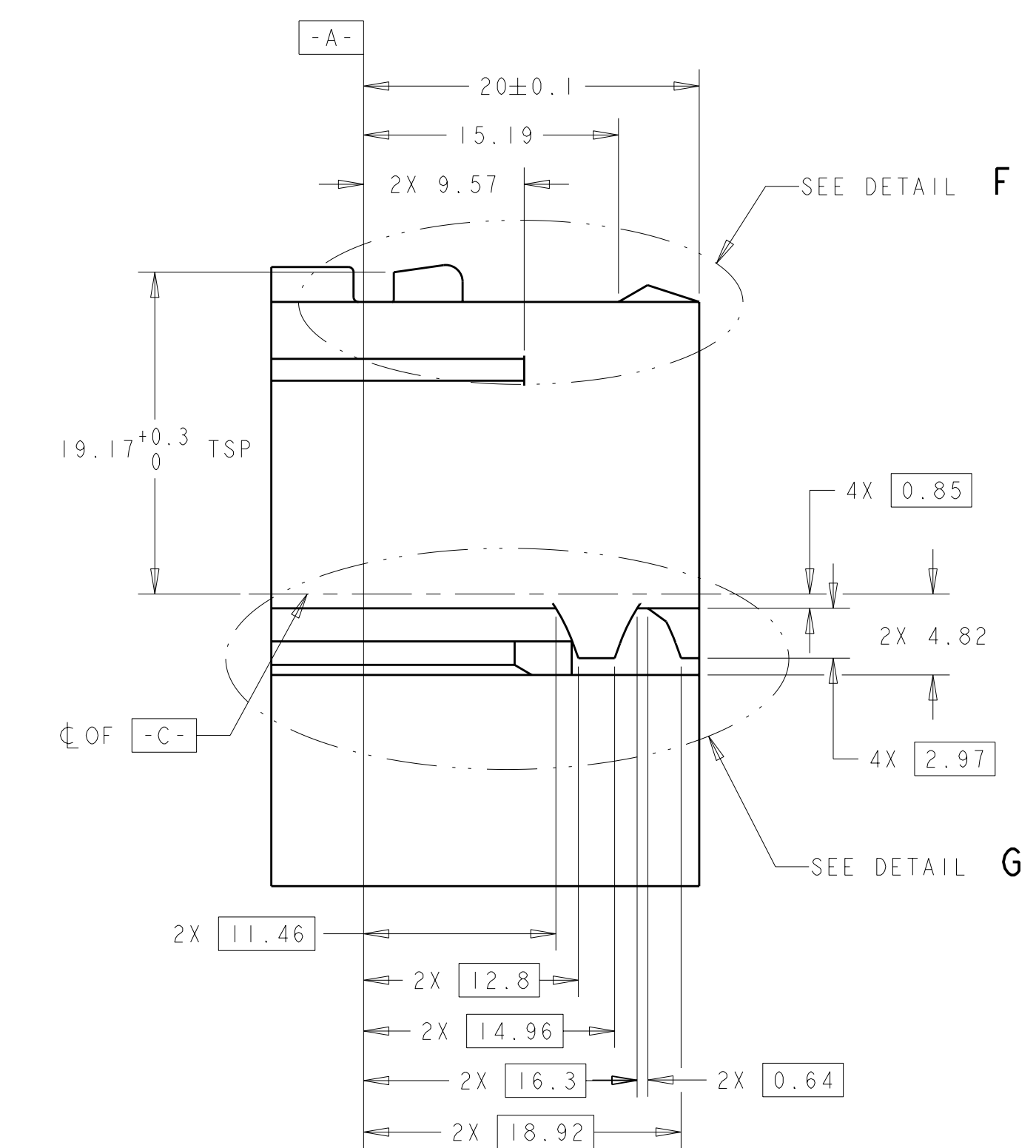


DETAIL F
SCALE 6:1

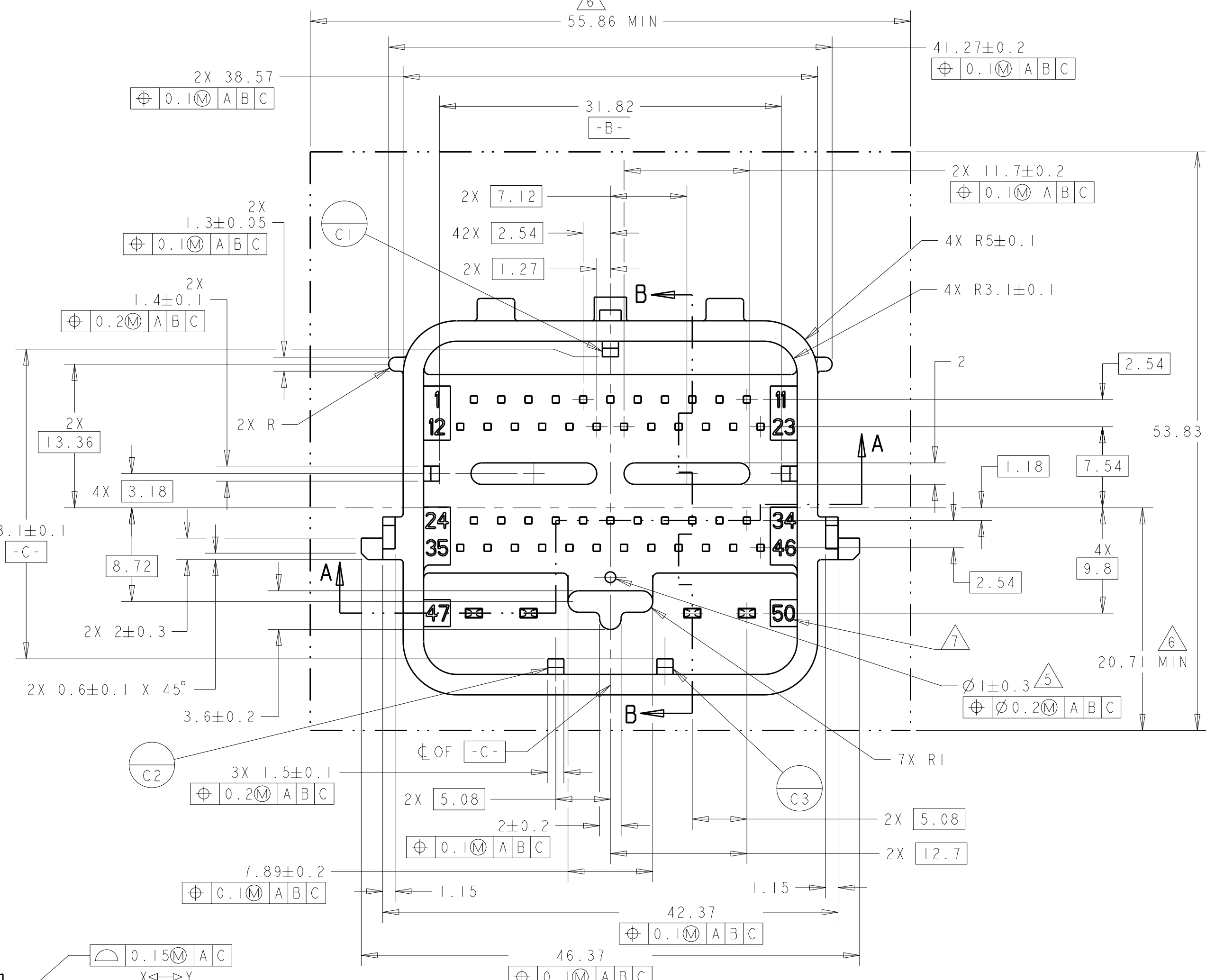


SCALE 2:1

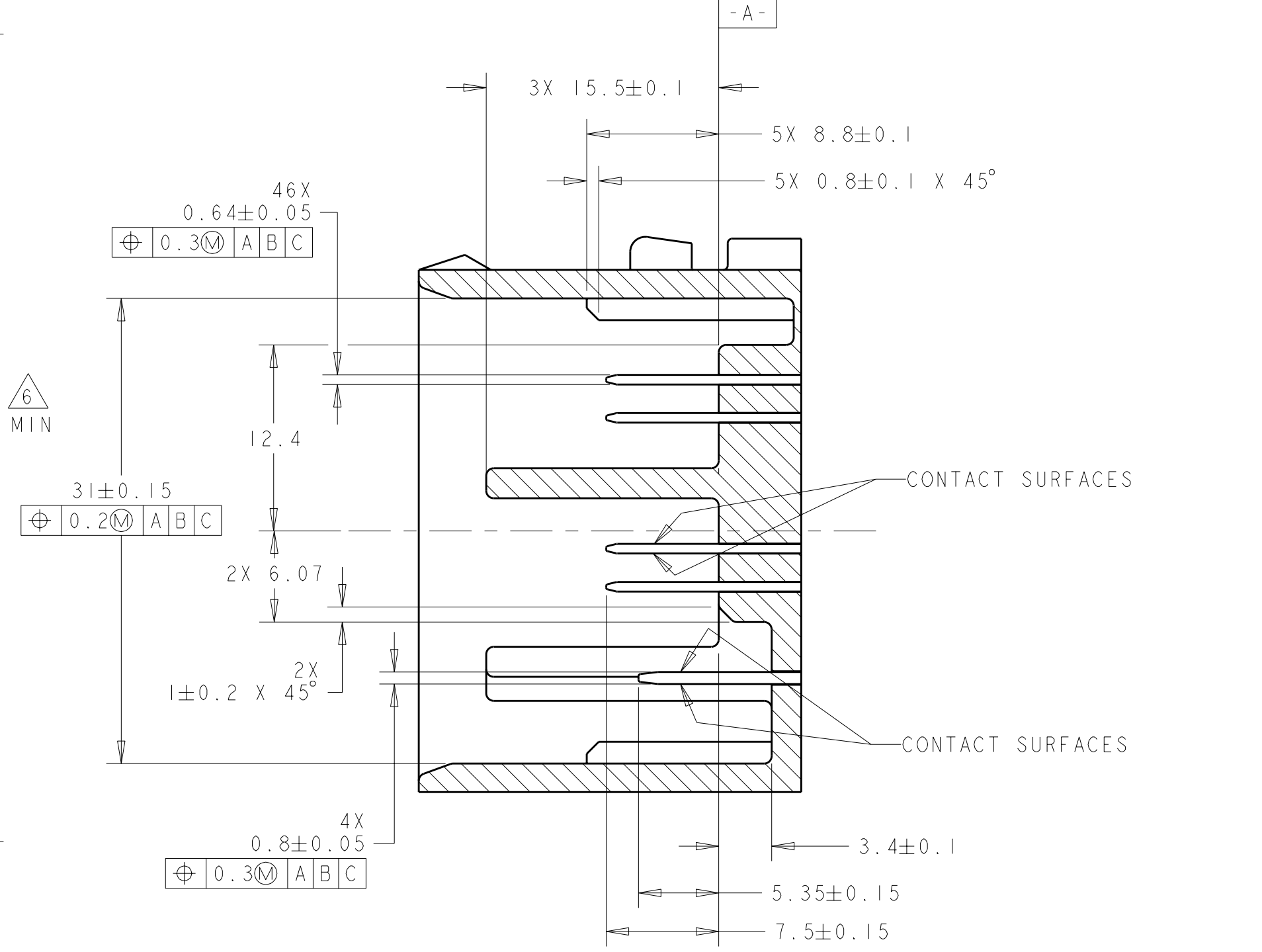
- NOTES: UNLESS OTHERWISE SPECIFIED
- GENERAL TOLERANCE:
 ±0.3 ALL ONE PLACE DIMENSIONS
 ±0.10 ALL TWO PLACE DIMENSIONS
 ±1°00' ALL ANGULAR DIMENSIONS
 - DRAFT ANGLE PERMISSIBLE ONLY WITHIN DRAWING TOLERANCE.
 - SEALING SURFACE, NO WITNESS LINES OR DAMAGE PERMITTED.
 - ALL UNMARKED RADII TO BE 0.5 MAX., UNLESS OTHERWISE SPECIFIED.
 - VENT HOLE SIZE AND LOCATION IS OPTIONAL.
 - THIS AREA TO REMAIN CLEAR FOR THE HARNESS ASSEMBLY.
 - TERMINAL POSITION IDENTIFICATION.



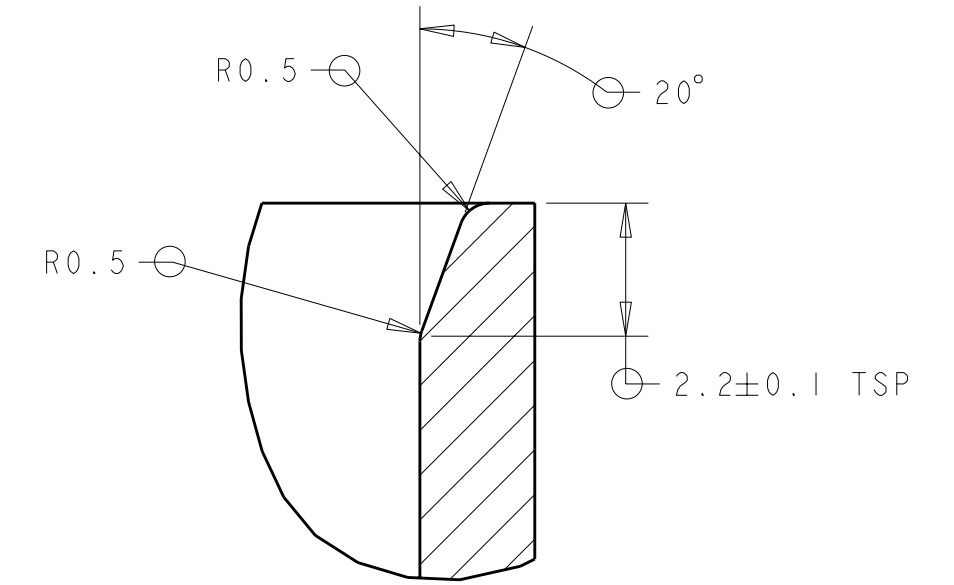
DETAIL G
SCALE 6:1
2 PLC



SECTION A-A



SECTION B-B



DETAIL E
SCALE 8:1

DIMENSIONS: mm 		TOLERANCES UNLESS OTHERWISE SPECIFIED: 9 PLC ± 1 PLC ±0.3 3 PLC ±0.10 4 PLC ± ANGLES ± FINISH ±		DWN B. CRISAMORE 21 JUL 2004 CHK M. HITCHCOCK 21 JUL 2004 APVD C. MARTIN 21 JUL 2004 NAME PRODUCT SPEC APPLICATION SPEC WEIGHT CUSTOMER DRAWING		Tyco Electronics Harrisburg, PA 17105-3608 SIZE CAGE CODE DRAWING NO A1 00779 C=1438693 SCALE 2:1 SHEET 2 OF 4		RESTRICTED TO REV ALL	
-----------------------	--	---	--	--	--	--	--	--------------------------	--

LOC DIST FX 00
REV 1 2
DESCRIPTION DATE DWN APVD
- SEE SHEET 1 - - -

Table with 50 columns and 20 rows. Header row: 48 47 46 45 44 43 42 41 ... 39 38 37 36 35 ... 33 32 31 30 29 28 ... 26 25 24 23 22 21 20 19 18 ... 14 13 12 ... 9 8 7 ... 5 4 3 ... 1
Rows contain numerical data for terminal positions and part numbers. Includes a large diagonal text 'KEYING OPTION C'.

PIN-OUT CHART

Technical drawing details including: DIMENSIONS (mm), TOLERANCES UNLESS OTHERWISE SPECIFIED (0 PLC ±0.3, 2 PLC ±0.10, 3 PLC ±, 4 PLC ±, ANGLES ±), MATERIAL, FINISH, DWN (JUL 2004), CHK (M. HITCHCOCK), APVD (C. MARTIN), Tyco Electronics logo, PRODUCT SPEC (PCM 50-WAY HARNESS ASSEMBLY KEY C), APPLICATION SPEC, WEIGHT, SIZE (A), CAGE CODE (00779), DRAWING NO (1438693), SCALE (2:1), SHEET (3 OF 4), REV (A).

LOC	DIST	P	LTR	DESCRIPTION	DATE	DWN	APVD
FX	00	-	-	SEE SHEET 1	-	-	-

KEYING OPTION C		48	47	46	45	44	43				39	38	37	36	35		33	32	31	30	29		26				22	21	20	19	18			14	13	12		10	9			6	5				1	4-1438693-6			
		48	47	46	45	44	43				39	38	37	36	35		33	32	31	30	29		26				22	21	20	19	18			14	13	12		10	9		7	6	5				1	4-1438693-5			
		48	47	46	45	44	43	42	41		39	38	37	36	35		33	32	31	30	29		26				22	21	20	19	18			14	13	12		10	9	8		6	5	4			1	4-1438693-4			
		48	47	46	45	44	43	42	41		39	38	37	36	35		33	32	31	30	29		26				22	21	20	19	18			14	13	12		10	9	8	7	6	5	4			1	4-1438693-3			
		48	47	46	45	44	43	42	41		39	38	37	36	35		33	32	31	30	29	28		26				22	21	20	19	18			14	13	12		10	9	8	7	6	5	4	3		1	4-1438693-2		
		48	47	46	45	44	43	42	41		39	38	37	36	35		33	32	31	30	29		26				22	21	20	19	18			14	13	12		10	9	8	7	6	5	4	3		1	4-1438693-1			
		49	48	47	46	45	44	43	42	41		39	38	37	36	35		33	32	31	30	29		26				22	21	20	19	18			14	13	12		10	9	8		6	5	4	3		1	4-1438693-0		
		49	48	47	46	45	44	43	42	41		39	38	37	36	35		33	32	31	30	29	28		26				22	21	20	19	18			14	13	12		10	9	8		6	5	4	3		1	3-1438693-9	
		48	47	46	45	44	43	42			39	38	37	36	35		33	32			29	28		26				22	21	20	19	18			14	13	12		10	9	8	7		5	4	3		1	3-1438693-8		
		48	47	46	45	44	43	42			39	38	37	36	35		33	32			29	28		26	25	24	23	22	21	20	19	18			14	13	12		10	9	8	7		5	4	3		1	3-1438693-7		
CAVITIES WITH A NUMERIC SYMBOL INDICATES CLOSED TERMINAL LOCATIONS		48	47	46	45	44	43	42		39	38	37	36	35		33	32			29	28		26	25	24	23	22	21	20	19	18			14	13	12		10	9	8	7		5	4	3		1	3-1438693-6			
		48	47	46	45	44	43	42	41		39	38	37	36	35		33	32	31	30	29	28		26	25	24	23	22	21	20	19	18			14	13	12		10	9	8	7		5	4	3		1	3-1438693-5		
BLANK CAVITIES INDICATES OPEN TERMINAL HOLE LOCATIONS		48		46	45	44		42		40	39	38	37	36	35	34	33	32	31	30	29	28	27	26	25	24	23		21	20	19	18		15	14			11	9	7	6	5	4	3		1	3-1438693-4				
		48			45	44	43	42	41		39	38	37	36	35		33	32	31	30	29	28		26	25	24	23	22	21	20	19	18			14	13	12		10	9	8		5	4	3		1	3-1438693-3			
TERMINAL HOLE POSITION	50	49	48	47	46	45	44	43	42	41	40	39	38	37	36	35	34	33	32	31	30	29	28	27	26	25	24	23	22	21	20	19	18	17	16	15	14	13	12	11	10	9	8	7	6	5	4	3	2	1	ASSEMBLY PART NUMBER

PIN-OUT CHART

DIMENSIONS: mm 		TOLERANCES UNLESS OTHERWISE SPECIFIED: 9 PLC ±.3 1 PLC ±0.3 5 PLC ±0.10 4 PLC ±. ANGLES ±. FINISH		DWN B. CRISAMORE 21 JUL 2004 CHK M. HITCHCOCK 21 JUL 2004 APVD C. MARTIN 21 JUL 2004		Tyco Electronics Harrisburg, PA 17105-3608	
MATERIAL: -		FINISH: -		NAME: PCM PRODUCT SPEC: 50-WAY HARNESS ASSEMBLY APPLICATION SPEC: KEY C		SIZE: A CAGE CODE: 00779 DRAWING NO: C=1438693	
CUSTOMER DRAWING				WEIGHT: -		RESTRICTED TO: -	
SCALE: 2:1						SHEET: 4 OF 4	

Компания «Океан Электроники» предлагает заключение долгосрочных отношений при поставках импортных электронных компонентов на взаимовыгодных условиях!

Наши преимущества:

- Поставка оригинальных импортных электронных компонентов напрямую с производств Америки, Европы и Азии, а так же с крупнейших складов мира;
- Широкая линейка поставок активных и пассивных импортных электронных компонентов (более 30 млн. наименований);
- Поставка сложных, дефицитных, либо снятых с производства позиций;
- Оперативные сроки поставки под заказ (от 5 рабочих дней);
- Экспресс доставка в любую точку России;
- Помощь Конструкторского Отдела и консультации квалифицированных инженеров;
- Техническая поддержка проекта, помощь в подборе аналогов, поставка прототипов;
- Поставка электронных компонентов под контролем ВП;
- Система менеджмента качества сертифицирована по Международному стандарту ISO 9001;
- При необходимости вся продукция военного и аэрокосмического назначения проходит испытания и сертификацию в лаборатории (по согласованию с заказчиком);
- Поставка специализированных компонентов военного и аэрокосмического уровня качества (Xilinx, Altera, Analog Devices, Intersil, Interpoint, Microsemi, Actel, Aeroflex, Peregrine, VPT, Syfer, Eurofarad, Texas Instruments, MS Kennedy, Miteq, Cobham, E2V, MA-COM, Hittite, Mini-Circuits, General Dynamics и др.);

Компания «Океан Электроники» является официальным дистрибьютором и эксклюзивным представителем в России одного из крупнейших производителей разъемов военного и аэрокосмического назначения «JONHON», а так же официальным дистрибьютором и эксклюзивным представителем в России производителя высокотехнологичных и надежных решений для передачи СВЧ сигналов «FORSTAR».



JONHON

«JONHON» (основан в 1970 г.)

Разъемы специального, военного и аэрокосмического назначения:

(Применяются в военной, авиационной, аэрокосмической, морской, железнодорожной, горно- и нефтедобывающей отраслях промышленности)

«FORSTAR» (основан в 1998 г.)

ВЧ соединители, коаксиальные кабели, кабельные сборки и микроволновые компоненты:

(Применяются в телекоммуникациях гражданского и специального назначения, в средствах связи, РЛС, а так же военной, авиационной и аэрокосмической отраслях промышленности).



Телефон: 8 (812) 309-75-97 (многоканальный)

Факс: 8 (812) 320-03-32

Электронная почта: ocean@oceanchips.ru

Web: <http://oceanchips.ru/>

Адрес: 198099, г. Санкт-Петербург, ул. Калинина, д. 2, корп. 4, лит. А