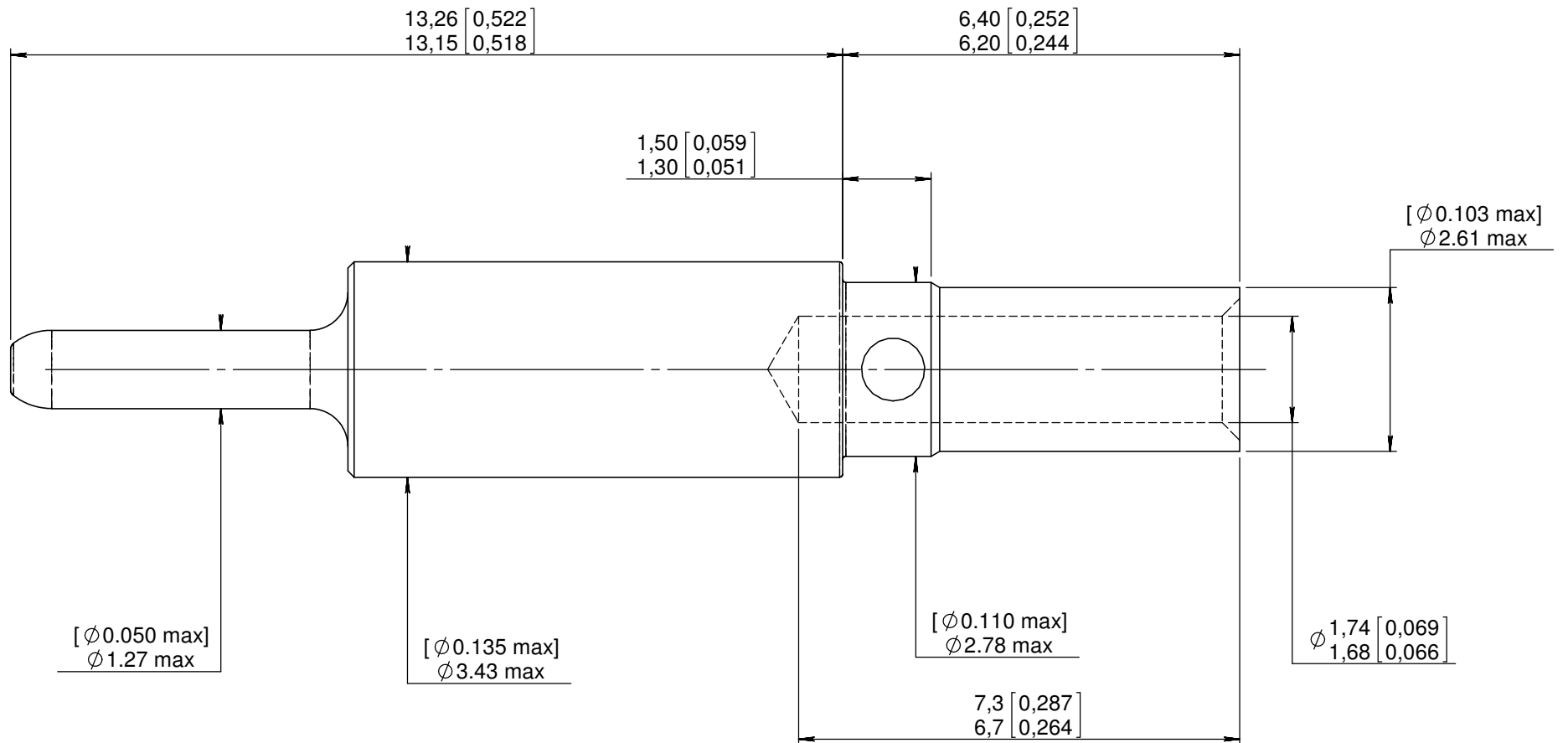


Series
EPXB

CRIMP PIN CONTACT
FOR LuxCis® CAVITY

Issue:
May 17, 2011

Page
1/1



MATERIAL: COPPER ALLOY HARDNESS IN KNOOP 120 MAX (120 HV) FOR CRIMP BARREL
FINISH : GOLD PER SAE-AMS-2422 50 MICRONS OVER NICKEL PER SAE-QQ-N-290

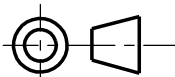
WIRES ACCOMODATED : AWG 16-18-20
INSULATOR DIAMETER : 2.6 MAX (.103)
STRIP LENGTH : 6 (.236)

RADIALL TOOLING RECOMMENDATION:
CRIMPING TOOL : M22520/1-01 (RADIALL 282 291)
SELECTOR POSITION : 6 FOR AWG 16
5 FOR AWG 18
4 FOR AWG 20

POSITIONER : RADIALL 282 581 013
INSERTION/EXTRACTION TOOL : M81969/14-03 (RADIALL 282 515)
SPL RADIALL INS. 282 929 / EXT. 282 892

Electrical characteristics:
Max current Amps : 10A for AWG16 wire

DIMENSIONS : mm (inch are given for information only)



This information is given as an indication. In the continual goal to improve our products, we reserve the right to make any modifications judged necessary.

4112_9311

CREATION				
PEN:				
NOM: MALTY S.				
DATE: Aug. 08, 2007	May 17, 11	Insertion/Extraction tool: M81969/1-03->M81969/14-03	SURAUULT	Legloahec
APPR.: PESSARD M.	Dec. 03, 08	Add Electrical characteristics	SURAUULT	PESSARD M.
	Issue	Revisions	Name	Approved

Компания «Океан Электроники» предлагает заключение долгосрочных отношений при поставках импортных электронных компонентов на взаимовыгодных условиях!

Наши преимущества:

- Поставка оригинальных импортных электронных компонентов напрямую с производств Америки, Европы и Азии, а так же с крупнейших складов мира;
- Широкая линейка поставок активных и пассивных импортных электронных компонентов (более 30 млн. наименований);
- Поставка сложных, дефицитных, либо снятых с производства позиций;
- Оперативные сроки поставки под заказ (от 5 рабочих дней);
- Экспресс доставка в любую точку России;
- Помощь Конструкторского Отдела и консультации квалифицированных инженеров;
- Техническая поддержка проекта, помощь в подборе аналогов, поставка прототипов;
- Поставка электронных компонентов под контролем ВП;
- Система менеджмента качества сертифицирована по Международному стандарту ISO 9001;
- При необходимости вся продукция военного и аэрокосмического назначения проходит испытания и сертификацию в лаборатории (по согласованию с заказчиком);
- Поставка специализированных компонентов военного и аэрокосмического уровня качества (Xilinx, Altera, Analog Devices, Intersil, Interpoint, Microsemi, Actel, Aeroflex, Peregrine, VPT, Syfer, Eurofarad, Texas Instruments, MS Kennedy, Miteq, Cobham, E2V, MA-COM, Hittite, Mini-Circuits, General Dynamics и др.);

Компания «Океан Электроники» является официальным дистрибьютором и эксклюзивным представителем в России одного из крупнейших производителей разъемов военного и аэрокосмического назначения «JONHON», а так же официальным дистрибьютором и эксклюзивным представителем в России производителя высокотехнологичных и надежных решений для передачи СВЧ сигналов «FORSTAR».



JONHON

«JONHON» (основан в 1970 г.)

Разъемы специального, военного и аэрокосмического назначения:

(Применяются в военной, авиационной, аэрокосмической, морской, железнодорожной, горно- и нефтедобывающей отраслях промышленности)

«FORSTAR» (основан в 1998 г.)

ВЧ соединители, коаксиальные кабели,
кабельные сборки и микроволновые компоненты:

(Применяются в телекоммуникациях гражданского и специального назначения, в средствах связи, РЛС, а так же военной, авиационной и аэрокосмической отраслях промышленности).



Телефон: 8 (812) 309-75-97 (многоканальный)

Факс: 8 (812) 320-03-32

Электронная почта: ocean@oceanchips.ru

Web: <http://oceanchips.ru/>

Адрес: 198099, г. Санкт-Петербург, ул. Калинина, д. 2, корп. 4, лит. А