



OD5015 Series

DC Fan - 12V
50 x 15mm (1.96 x .59in)



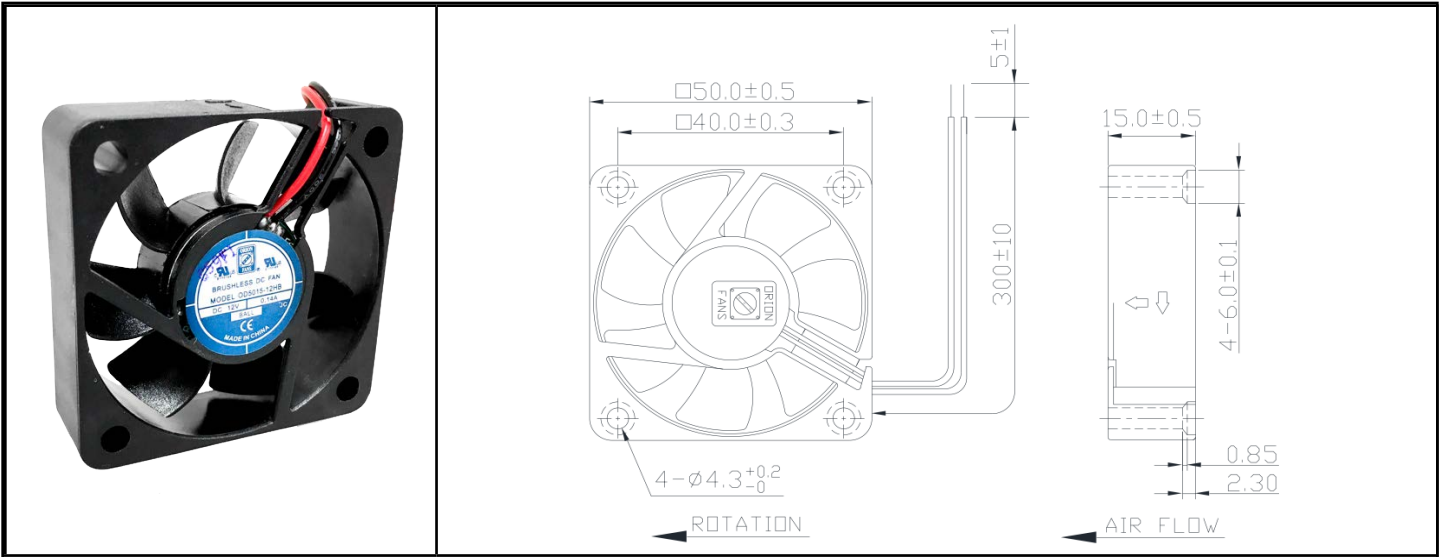
Model #	Pg #	Voltage	RPM	CFM	Noise Level	Max Static Pressure
OD5015-12HB	2	12 VDC	4800	14	30 dB	.13 H ₂ O
OD5015-12HB02A	3	12 VDC	4800	14	30 dB	.13 H ₂ O

** For some models and part numbers, minimum order quantities may apply.

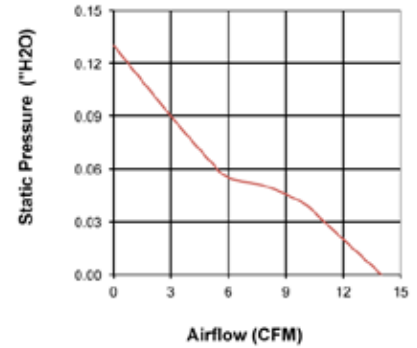
OD5015-12HB



DC Fan - 12V 50x15mm (1.96"x 0.59")



Frame	PBT, UL94V-0	Notes
Impeller	PBT, UL94V-0	Date: 063015
Connection	2x Lead wires *	<u>Available Options</u>
Motor	Brushless DC, imped- ance protected	Tachometer Alarm
Bearing System	Ball	Other speeds and voltages
Insulation Resistance	10M ohm between lead wire and frame (500VDC)	*Connection: UL1007 26AWG, black GND UL1007 26AWG, red Vcc
Dielectric Strength	60 seconds at 500VAC, max. leakage < 500 MicroAmp	Weight: 27g
Temperature Range	-10C ~ +70C	
Life Expectancy	70000 hours (40C)	

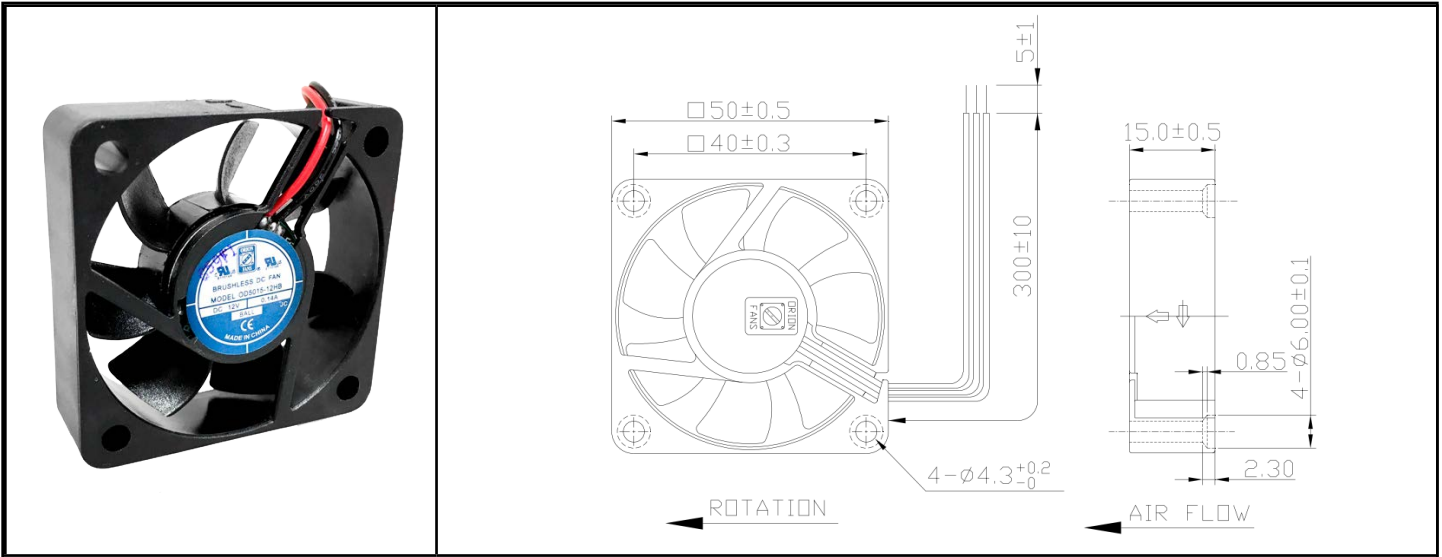


Model Number	OD5015-12HB
Part Number	159141001
Nominal Voltage	12 VDC
Voltage Range	9 ~ 13.2 VDC
Nominal Current (Amps)	0.11 A
Input Power (Watts)	1.68 W
Rated Speed (RPM)	4800
Airflow (CFM)	14
Noise Level (dB)	30
Max. Static Pressure (" H ₂ O)	0.13

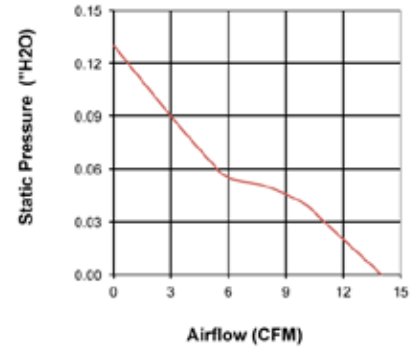
OD5015-12HB02A



DC Fan - 12V
50x15mm (1.96"x 0.59")

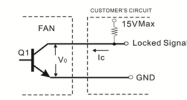


Frame	PBT, UL94V-0	Notes
Impeller	PBT, UL94V-0	Date: 063015
Connection	3x Lead wires *	<u>Available Options</u>
Motor	Brushless DC, imped- ance protected	Tachometer IP55
Bearing System	Ball	Other speeds and voltages
Insulation Resistance	10M ohm between lead wire and frame (500VDC)	*Connection: UL1007 26AWG, black GND UL1007 26AWG, red Vcc UL 1007 28AWG Yellow Alarm
Dielectric Strength	60 seconds at 500VAC, max. leakage < 500 MicroAmp	Weight: 27g
Temperature Range	-10C ~ +70C	
Life Expectancy	70000 hours (40C)	

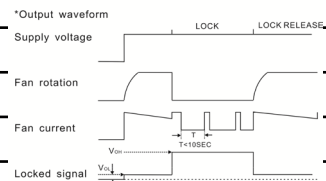


Model Number	OD5015-12HB02A
Part Number	159141231
Nominal Voltage	12 VDC
Voltage Range	9 ~ 13.2 VDC
Nominal Current (Amps)	0.11 A
Input Power (Watts)	1.68 W
Rated Speed (RPM)	4800
Airflow (CFM)	14
Noise Level (dB)	30
Max. Static Pressure (" H ₂ O)	0.13

Output of locked signal
*Output type.....Open collector type
*Electrical design suggestion:
(External signal function design is decided by customer)



*Transistor Q1 at "ON" position
Collector current.....I_c=5mA Max
Saturation Voltage.....V_{CE}=1.0V Max
(Between Collector and Emitter at I_c=5mA)
*Transistor Q1 at "OFF" position
Release Voltage.....V_{CE}=15V Max



Компания «Океан Электроники» предлагает заключение долгосрочных отношений при поставках импортных электронных компонентов на взаимовыгодных условиях!

Наши преимущества:

- Поставка оригинальных импортных электронных компонентов напрямую с производств Америки, Европы и Азии, а так же с крупнейших складов мира;
- Широкая линейка поставок активных и пассивных импортных электронных компонентов (более 30 млн. наименований);
- Поставка сложных, дефицитных, либо снятых с производства позиций;
- Оперативные сроки поставки под заказ (от 5 рабочих дней);
- Экспресс доставка в любую точку России;
- Помощь Конструкторского Отдела и консультации квалифицированных инженеров;
- Техническая поддержка проекта, помощь в подборе аналогов, поставка прототипов;
- Поставка электронных компонентов под контролем ВП;
- Система менеджмента качества сертифицирована по Международному стандарту ISO 9001;
- При необходимости вся продукция военного и аэрокосмического назначения проходит испытания и сертификацию в лаборатории (по согласованию с заказчиком);
- Поставка специализированных компонентов военного и аэрокосмического уровня качества (Xilinx, Altera, Analog Devices, Intersil, Interpoint, Microsemi, Actel, Aeroflex, Peregrine, VPT, Syfer, Eurofarad, Texas Instruments, MS Kennedy, Miteq, Cobham, E2V, MA-COM, Hittite, Mini-Circuits, General Dynamics и др.);

Компания «Океан Электроники» является официальным дистрибьютором и эксклюзивным представителем в России одного из крупнейших производителей разъемов военного и аэрокосмического назначения «JONHON», а так же официальным дистрибьютором и эксклюзивным представителем в России производителя высокотехнологичных и надежных решений для передачи СВЧ сигналов «FORSTAR».



JONHON

«JONHON» (основан в 1970 г.)

Разъемы специального, военного и аэрокосмического назначения:

(Применяются в военной, авиационной, аэрокосмической, морской, железнодорожной, горно- и нефтедобывающей отраслях промышленности)

«FORSTAR» (основан в 1998 г.)

ВЧ соединители, коаксиальные кабели, кабельные сборки и микроволновые компоненты:

(Применяются в телекоммуникациях гражданского и специального назначения, в средствах связи, РЛС, а так же военной, авиационной и аэрокосмической отраслях промышленности).



Телефон: 8 (812) 309-75-97 (многоканальный)

Факс: 8 (812) 320-03-32

Электронная почта: ocean@oceanchips.ru

Web: <http://oceanchips.ru/>

Адрес: 198099, г. Санкт-Петербург, ул. Калинина, д. 2, корп. 4, лит. А