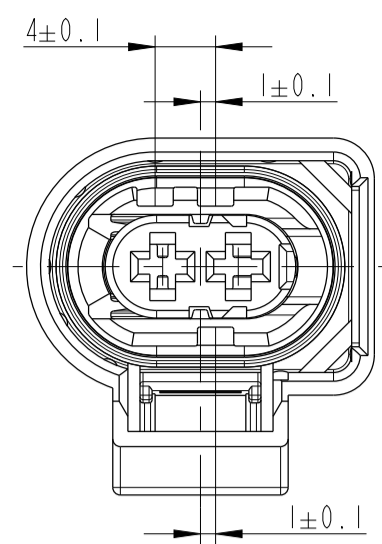
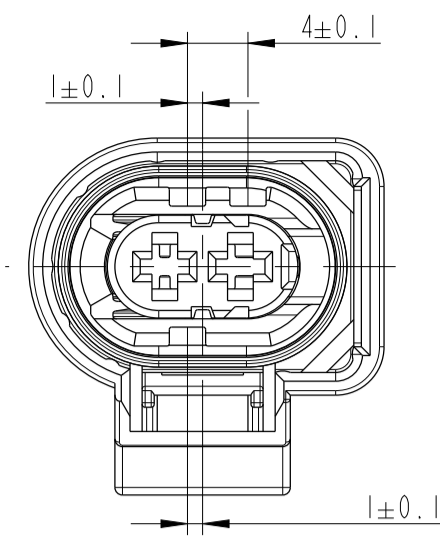


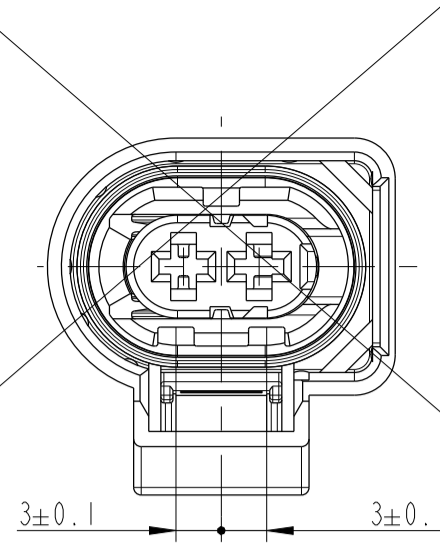
CODING / Kodierung A
M2:1



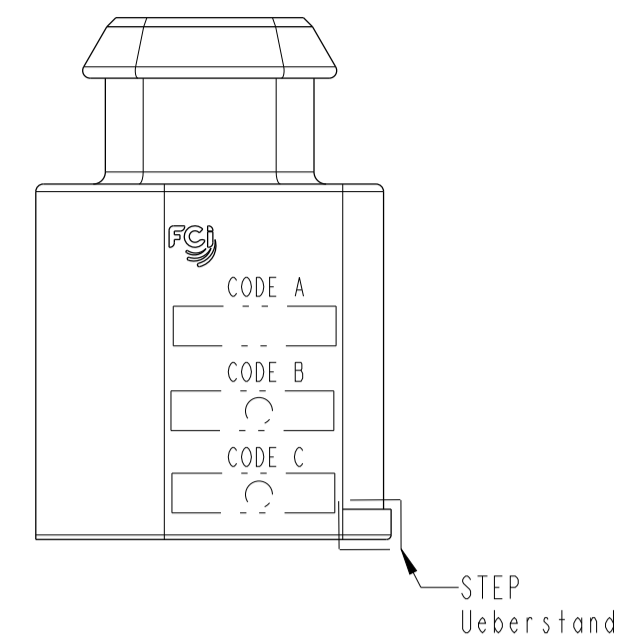
CODING / Kodierung B
M2:1



CODING / Kodierung C
M2:1



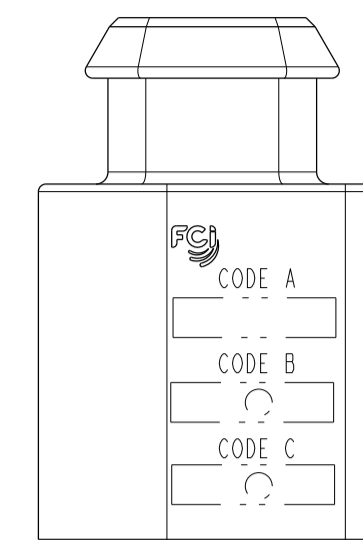
CODING / Kodierung A
VERSION F671800 WITH STEP
Version F671800 mit Ueberstand
M2:1



MANUFACTURE CODE / Herstellcode - 4WK

FCI COUNTRY OF ORIGIN / FCI Herstellungsland - CHINA

CODING / Kodierung A
VERSION F671800 WITHOUT STEP
Version F671800 ohne Ueberstand
M2:1

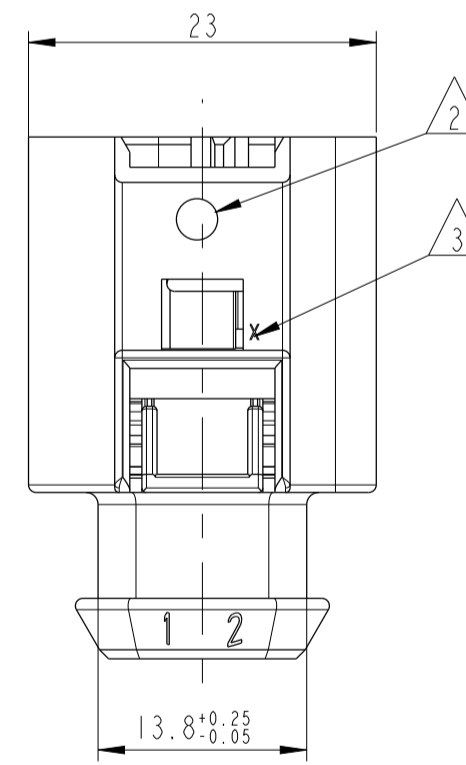
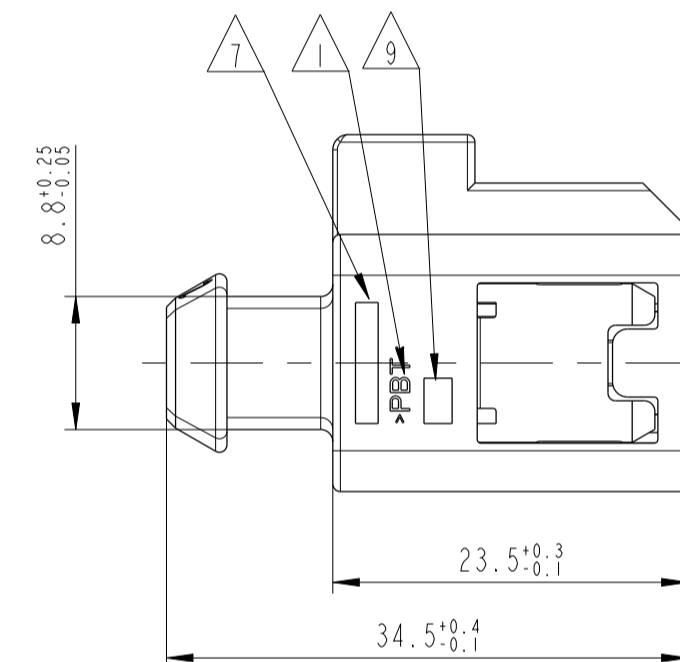
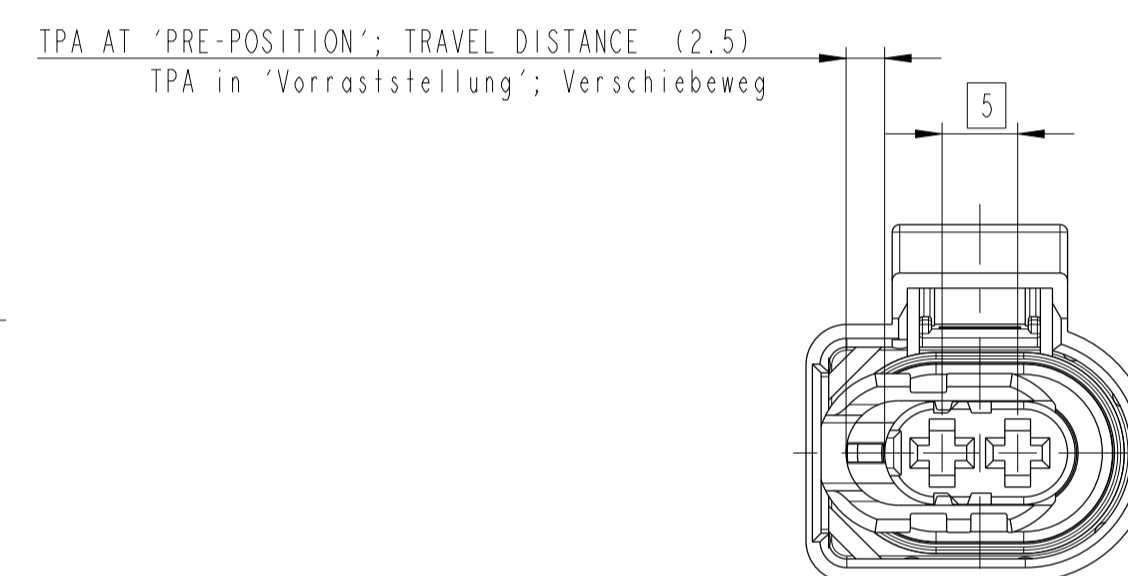
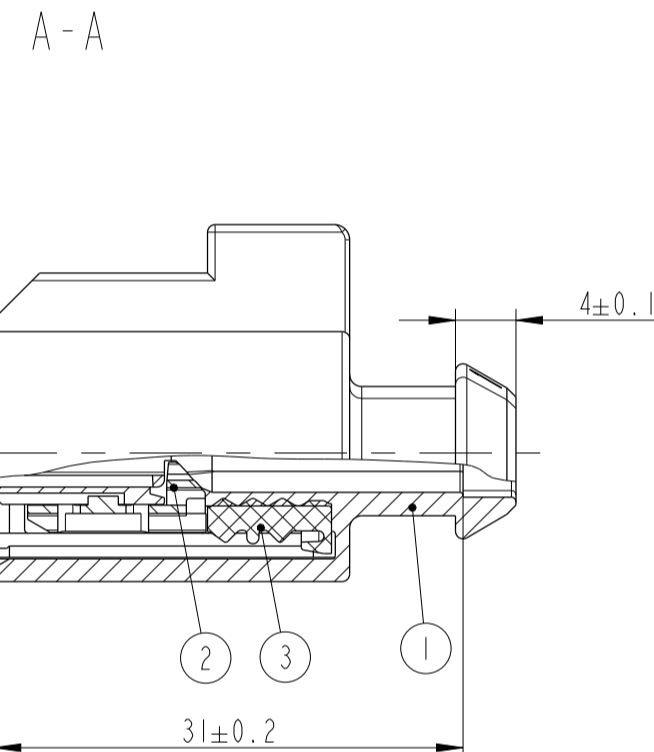
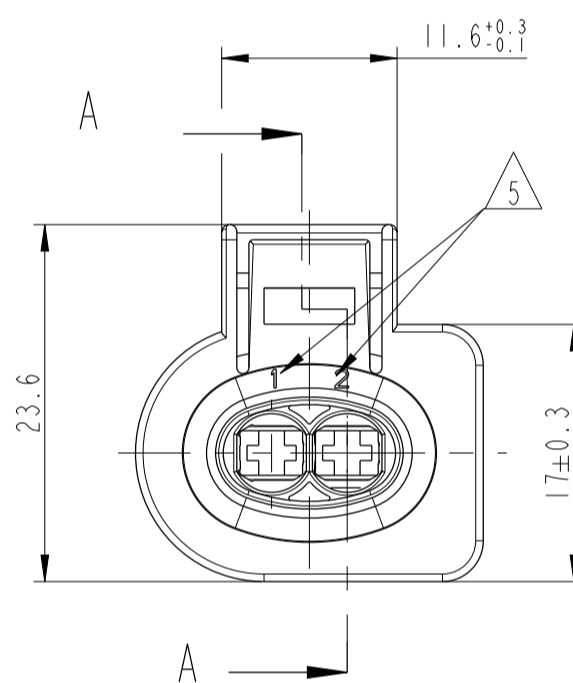
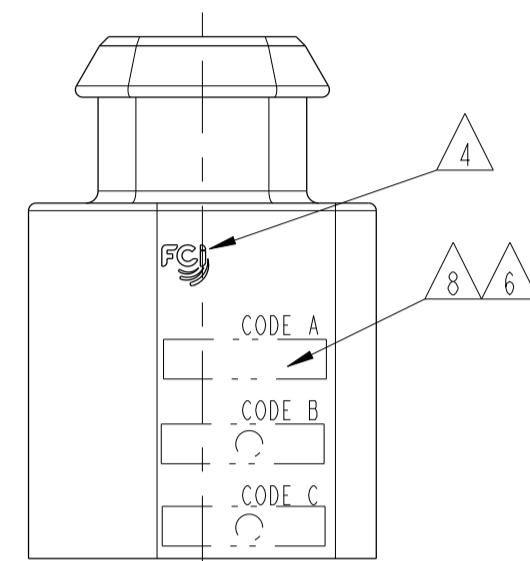


MANUFACTURE CODE / Herstellcode - DRN

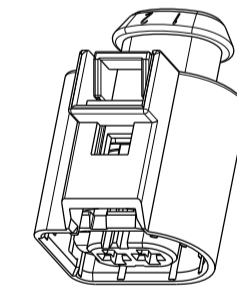
FCI COUNTRY OF ORIGIN / FCI Herstellungsland - GERMANY

(E)

NOTES / Bemerkungen:	
1	MATERIAL IDENTIFICATION CODE ACC.VDA260 Materialkennzeichnung nach VDA260
2	DATE CLOCK Datumsuhr
3	CAVITY MARK Nestmarkierung
4	FCI COMPANY LOGO TYPE FCI Firmenlogo
5	CAVITY-NO. Kammernummierung
6	REVISION INDEX SEE TABLE Änderungsindex siehe Tabelle
7	FCI COUNTRY OF ORIGIN FCI Herstellungsland
8	FCI ASSEMBLY PART-NO. - SEE TABLE FCI Bauteil-Nr. - siehe Tabelle
9	MANUFACTURE CODE Herstellcode
10	ONLY THE GERMAN LANGUAGE SHALL BE BINDING Nur der deutsche Text ist bindend



3D VIEW / 3D Ansicht
M:1



RESONATION Resonanz	FCI-PART-NO. FCI-Teilnr.	WIRE CROSS SECTION (mm²) Leitungsquerschnitt (mm²)	MATERIAL / SURFACE Material / Oberfläche	FCI-PART-NO. FCI-Teilnr.	FOR INSULATION (50mm) Für Isolations- (50mm)	COLOR Farbe
2x FEMALE TERMINAL HPCS 2.8mm	Sn VERSIONS	-	-	6 099 40 07	BLIND PLUG Blindstopfen	GREEN gruen
		6 001 30 11	>0.22 - 0.35	6 099 40 15	1.2 - 2.0	BLUE blau
		6 001 30 31	0.5 - 1.0	6 099 40 15	1.2 - 2.0	BLUE blau
		6 001 30 41	1.5	6 099 40 23	2.0 - 2.7	RED-BROWN rotbraun
			2.5	6 099 40 34	2.7 - 2.9	YELLOW gelb
			>0.22 - 0.35	6 099 40 15	1.2 - 2.0	BLUE blau
	Ag VERSIONS	6 001 33 12	>0.22 - 0.35	6 099 40 15	1.2 - 2.0	BLUE blau
		6 001 33 32	0.5 - 1.0	6 099 40 15	1.2 - 2.0	BLUE blau
		6 001 33 42	1.5	6 099 40 23	2.0 - 2.7	RED-BROWN rotbraun
			2.5	6 099 40 34	2.7 - 2.9	YELLOW gelb
			>0.22 - 0.35	6 099 40 15	1.2 - 2.0	BLUE blau
			0.5 - 1.0	6 099 40 15	1.2 - 2.0	BLUE blau

FCI-PART-NO. FCI-Teilnr.	REV INDEX	CODING Kodierung	POS.	QUANTITY Menge	RESONATION Resonanz	MATERIAL / OREL MATERIAL GROUP Material / OREL Material Gruppen	COLOR Farbe
F986410	A	B	3	I	SEAL Dichtung	SILICONE/Silikon LSR	ORANGE SIMILAR/orange aehnlich RAL 2004
			2	I	TPA Kontaktsicherung	PBT-GF10	ORANGE SIMILAR/orange aehnlich RAL 2004
			1	I	HOUSING 2-WAY Gehaeuse 2-pol.	PBT	BLACK SIMILAR/schwarz aehnlich RAL 9011
			3	I	SEAL Dichtung	SILICONE/Silikon LSR	ORANGE SIMILAR/orange aehnlich RAL 2004
			2	I	TPA Kontaktsicherung	PBT-GF10	BLUE SIMILAR/blau aehnlich RAL 5012
			1	I	HOUSING 2-WAY Gehaeuse 2-pol.	PBT	BLACK SIMILAR/schwarz aehnlich RAL 9011
F671800	A	A	3	I	SEAL Dichtung	SILICONE/Silikon LSR	ORANGE SIMILAR/orange aehnlich RAL 2004
			2	I	TPA Kontaktsicherung	PBT-GF10	VIOLET SIMILAR/violett aehnlich RAL 4006
			1	I	HOUSING 2-WAY Gehaeuse 2-pol.	PBT	BLACK SIMILAR/schwarz aehnlich RAL 9011

12-01017	IM4-9	view with and without step added
ECN-NO. EKN-NUMMER	POSITION POSITION	CHANGE DESCRIPTION ÄNDERUNGSBESCHREIBUNG
PROJECT SPEC. PROJEKT-SPEZ.	PACKAGING SPEC. VERPACKUNGS-SPEZ.	APPLICATION SPEC. ANWENDUNGS-SPEZ.
9 901 20 20		9 902 20 80
<p>THIS DRAWING AND ALL OTHER INFORMATION CONTAINED THEREIN IS THE PROPERTY AND THE PROPERTY OF FCI. This drawing may not be copied, reproduced or disclosed to any third party without the express written permission of FCI.</p> <p>DIESE ZEICHNUNG UND ALLE ANDEREN INFORMATIONEN SIND DAS EIGENTUM VON FCI. Diese Zeichnung darf weder kopiert, nach in irgendeiner Form reproduziert, gespeichert oder an Dritte ohne ausdrückliche schriftliche Genehmigung von FCI weitergegeben werden.</p>		
TOLERANCES TOLERANZEN	SEE TABLE siehe Tabelle	MATERIAL MATERIAL
CONTRACT NO. VERTRAGS-NR.	+/-0.4	FINISH BEARBEITUNG
DO NOT MEASURE DRAWING NICHT MESSEN ZEICHNUNG	DATE DATUM	NAME NAME
CREATED BY GEZEIGT VON	DATE DATUM	NAME NAME
APPROVED BY GEPRÜFT VON	DATE DATUM	NAME NAME
FILE NAME DOK-NR.	PCC0665905	

DRAWING NUMBER
ZEICHN.-NUMMER

PCC0665905

SERIAL RELEASED

See Table

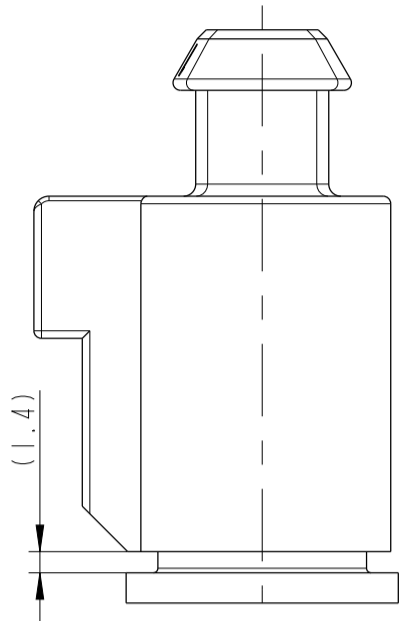
BOM
Stueckliste

SUITABLE TERMINALS
Geeignete Kontakte

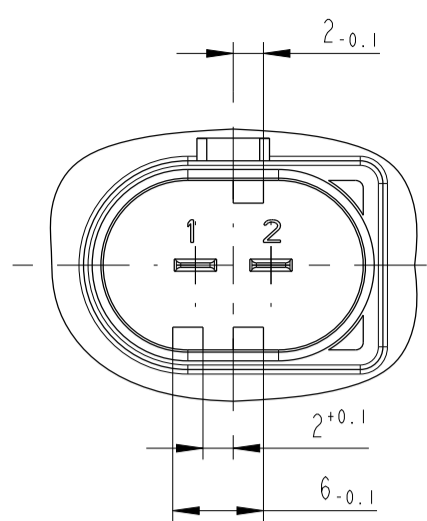
SUITABLE SINGLE WIRE SEALS
Geeignete Einzeladerdichtungen

16 15 14 13 12 11 10 9 8 7 6 5 4 3 2 1

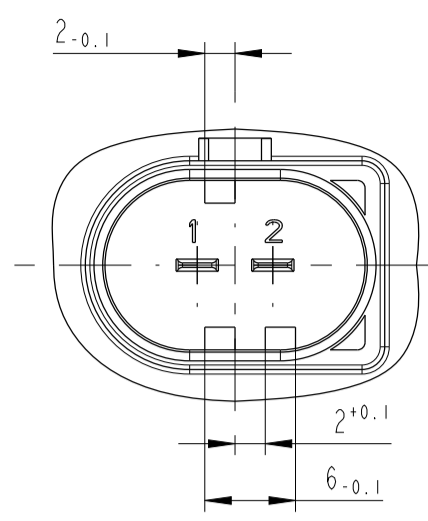
MOUNTING CONDITION
Montagebedingungen
M2:1



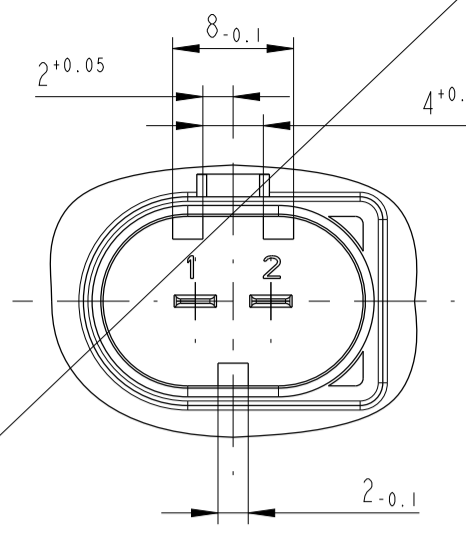
CODING / Kodierung A
M2:1



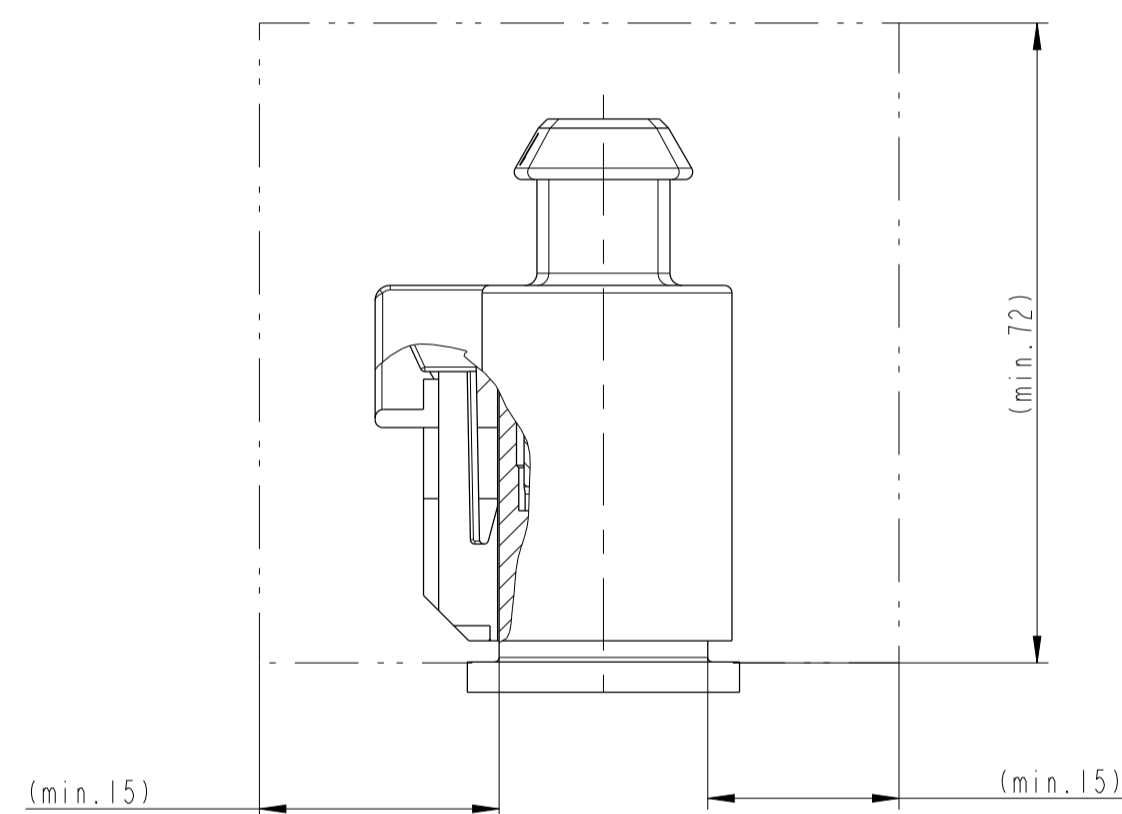
CODING / Kodierung B
M2:1



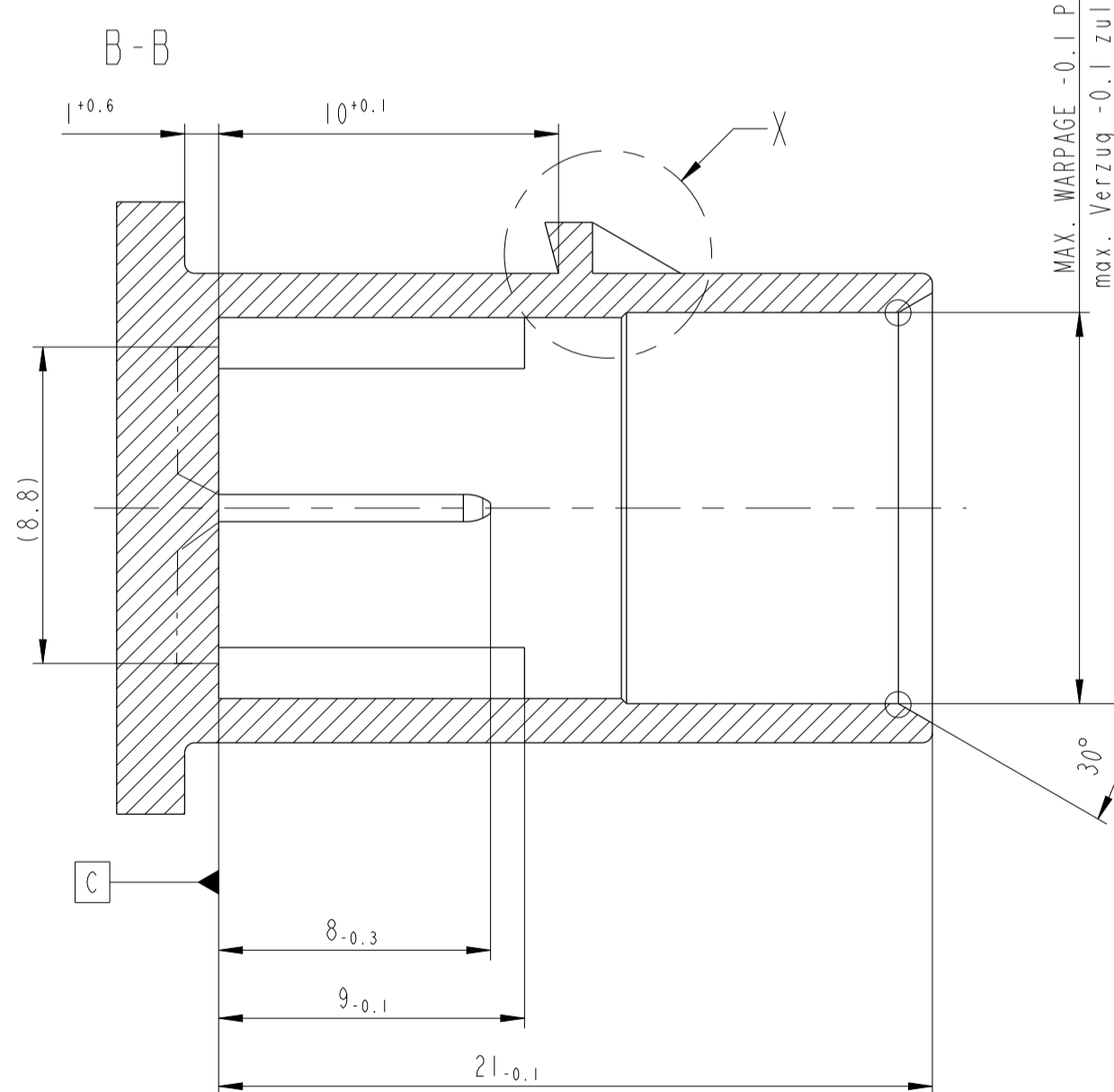
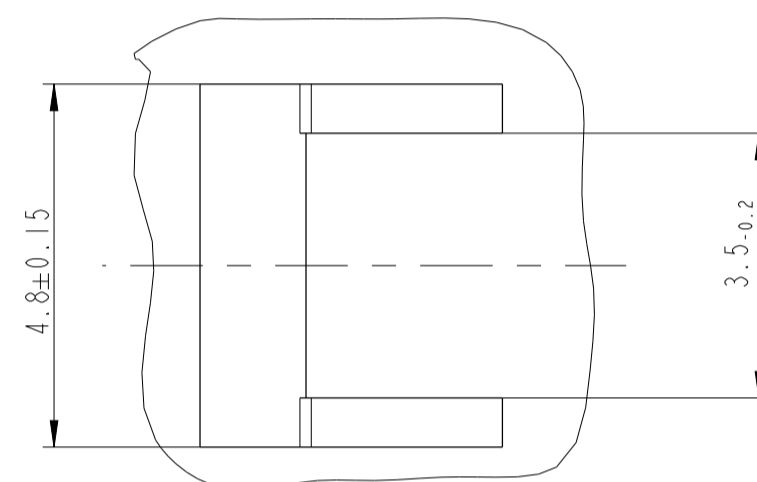
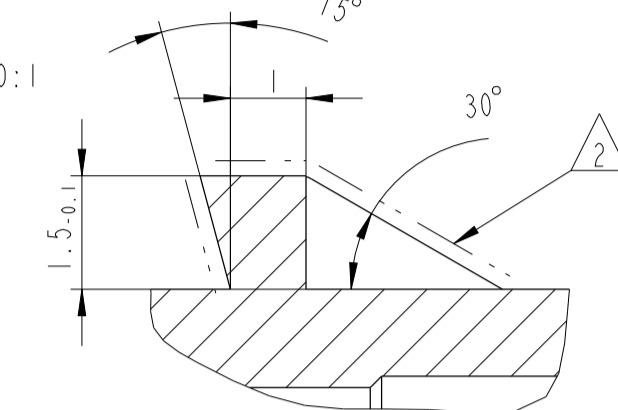
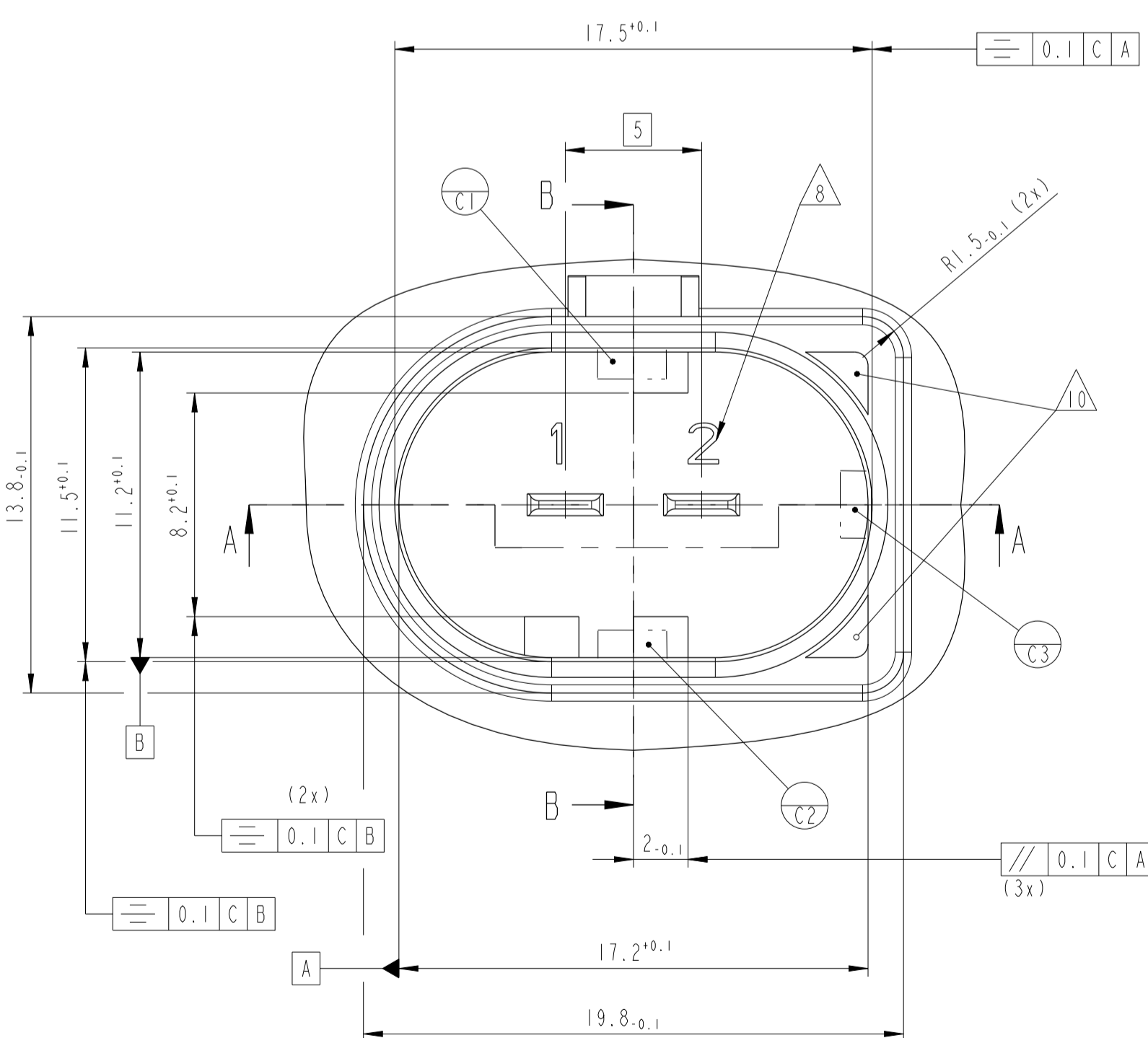
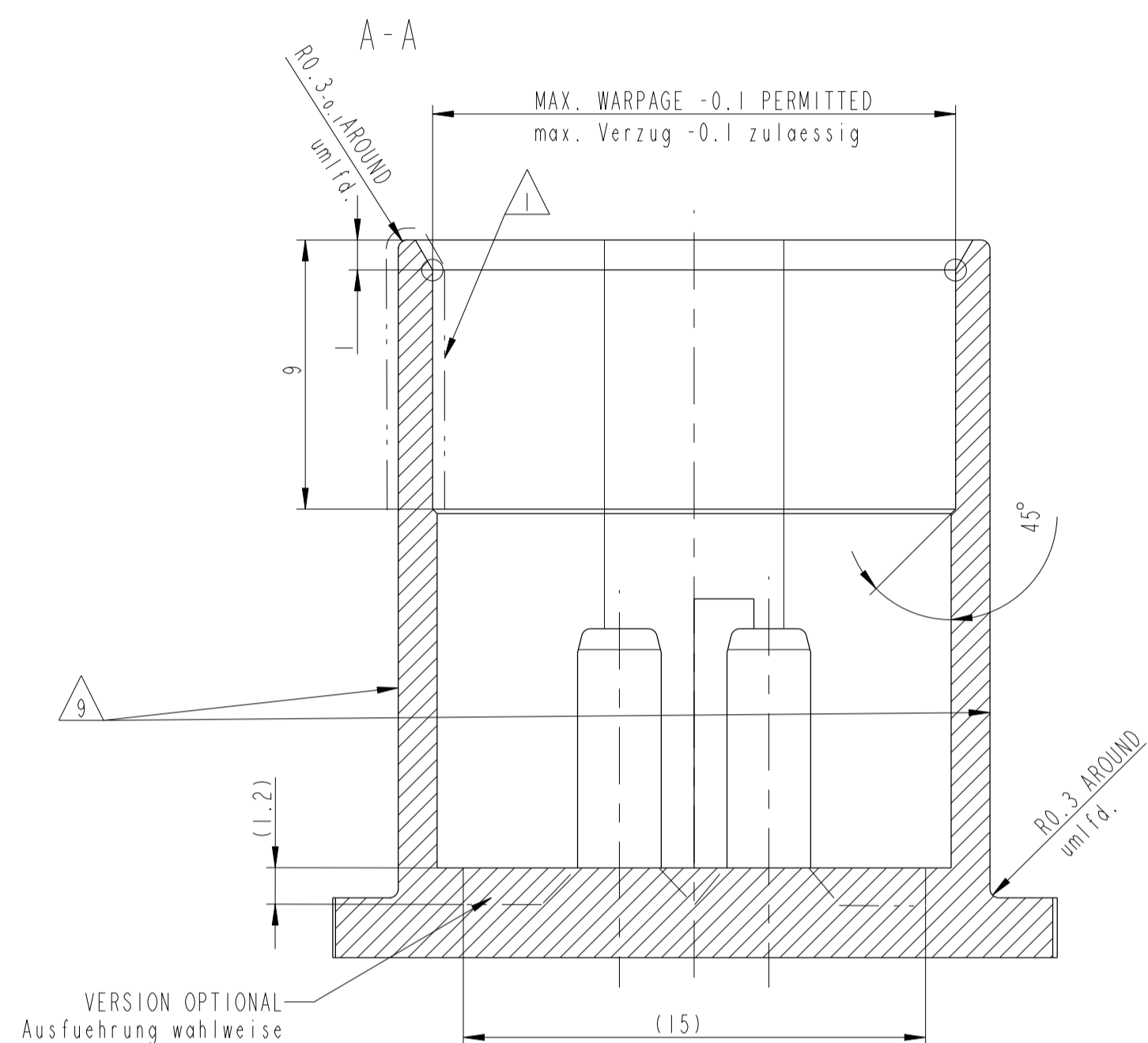
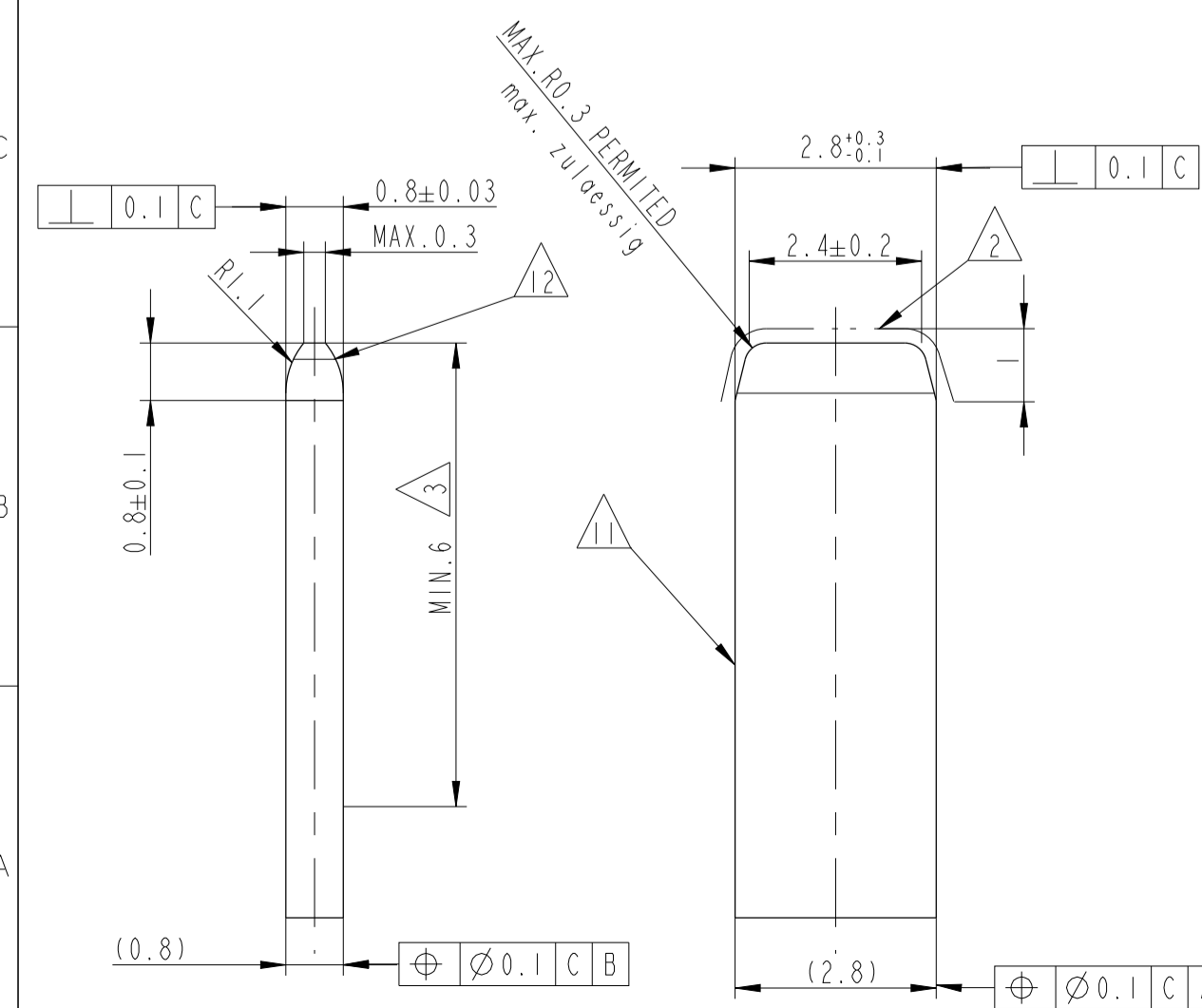
CODING / Kodierung C
M2:1



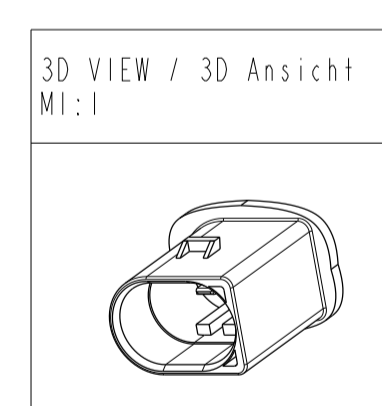
SPACE OF ACTIVITY
Befähigungsfreiraum
M2:1



MALE TERMINAL 2.8mm (2x)
Stiftkontakt 2.8mm (2x)
M 10:1



NOTES Bem.	FEATURES Merkmal
1	CONNECTION SEALING SURFACE MUST BE WITHOUT PARTING LINES OR MISMATCH ALL AROUND THIS LENGTH $B_0 < 2.5\text{mm}$ Dichtfläche in diesem Bereich umlaufend ohne Werkzeugtrennlinien, Trenngrade oder Beschädigungen $B_0 < 2.5\text{mm}$
2	NO BURR AND SHARP EDGES PERMITTED Kein Grat, Verzatz oder scharfen Kanten zulässig
3	PLATING ON BOTH SIDES OF THE CONTACT AREA (COUNTERPART WITH THE SAME METAL PLATING): Plattierung an beiden Seiten des Kontaktbereichs (Gegenseiter mit gleicher Metallbeschichtung): - PRE-TIN PLATED 0.8µm TO 0.4µm (HOT-DIPPED TIN) / vorverzinkt 0.8µm bis 0.4µm (Feuerverzinkt) - ELECTROPLATED TIN 1.5µm TO 4µm OVER ELECTROPLATED Ni 1µm TO 3µm / galvanisch verzinkt 1.5µm bis 4µm ueber galvanisch Ni 1µm bis 3µm - ELECTROPLATED SILVER IN THE AREA OF 1.5µm TO 5µm - DEPENDENT ON THE NUMBER OF THE COUPLING CYCLES AND CONTACT SYSTEM. POST TREATMENT FOR SILVER ANTI-TARNISH PROTECTION AND FRICTION REDUCTION galvanisch versilbert im Bereich von 1.5µm bis 5µm. Abhaengig von der Anzahl der Steckzyklen und dem Kontaktsystem Nachbehandlung zum Silberaufschutz und Reibungsminderung
4	PIN RECOMMENDED BASE MATERIAL / Messerkontakt Materialempfehlung: -LOW-ALLOYS ON COPPER ALLOYS BASIS (CONDUCTIVITY CLASS > 27X IACS) / niedriglegierte Kupferknetlegierung (Leitfähigkeitsklasse > 27X IACS) -TENSILE STRENGTH / Zugfestigkeit: 350 N/mm² WHEN USING MATERIAL WITH LOW CONDUCTIVITY THE CURRENT CAPACITY WILL BE REDUCED Bei Verwendung von Material mit geringem Leitwert ist mit reduzierter Stromtragfähigkeit zu rechnen
5	RECOMMENDED PLASTIC MATERIAL: PBT GLASS FILLED Materialempfehlung
6	NOT SPECIFIED RADII: MIN. R0.2 Unbenannte Radien: min. R0.2
7	FCI CONNECTOR REF - F671800 - SEE PAGE 1 FCI Stecker Ref. - F671800 - siehe Blatt 1
8	CAVITY NO. - FONT ACC. DIN 1451 - H1.5 RAISED, LETTERING AREA 0.15 DEEPEND Kammernummerierung - Schrift nach DIN 1451 - H1.5 erhaben, Feld 0.15 vertieft.
9	NO DRAFT ANGLE ON THE 4 EXTERIOR FACES Keine Abschraegungswinkel auf allen 4 Aussenflaechen
10	MATERIAL RECESS PERMITTED Materialausnehmung zulässig
11	CUT AREA BLANK PERMITTED Schnittflaechen blank zulässig
12	TO REACH MIN. MATING FORCES, THE TANGENTIAL ANGLE FROM THE CHAMFER TO THE MATING AREA HAS TO BE REDUCED CONSTANTLY Um niedrige Steckkraefte zu erreichen, muss beim Uebergang von der Vorderkante des Flachsteckers zum eben verlaufenden Teil der Tangentialwinkel stetig abnehmen
13	DIMENSIONS AND TOLERANCES: LINEAR DIMENSIONS DIN 16901-140 RADIUS, CHAMFER, AND ANGLE ISO 2768-m GENERAL GEOMETRICAL TOLERANCE ACC. DIN EN ISO 1101, ISO 8015 AND ISO 2768-H Dimensionen und Toleranzen: Laengemaesse nach DIN 16901-140 Radien, Fasen u. Winkel ISO 2768-m Form und Lage nach DIN EN ISO 1101, ISO 8015 und ISO 2768-H
14	ONLY THE GERMAN LANGUAGE SHALL BE BINDING Nur der deutsche Text ist bindend



12-01017	-	see sheet 1
ECN-NO. ÄNDERUNGS-NUMMER	POSITION STELLE	CHANGE DESCRIPTION ÄNDERUNGSBESCHREIBUNG
PROJECT SPEC. PROJEKT-SPEZ.	PACKAGING SPEC. VERPACKUNGS-SPEZ.	APPLICATION SPEC. ANWENDUNGS-SPEZ.
9 901 20 20	-	9 902 20 80
<p>THIS DRAWING AND ALL OTHER INFORMATION CONTAINED THEREIN IS PROPRIETARY AND THE PROPERTY OF FCI. Diese Zeichnung und alle anderen Informationen sind Eigentum von FCI. Diese Zeichnung darf weder kopiert, noch in irgendeiner Form reproduziert, gespeichert oder in irgendeiner Weise weitergegeben werden, ohne die ausdrückliche schriftliche Genehmigung von FCI. April 1999</p>		
TOLERANCES TOLERANZEN	SEE TABLE siehe Tabelle	MATERIAL MATERIAL
CONTRACT NO. VERTRAGS-NR.	SEE TABLE siehe Tabelle	SURFACE FINISH OBERFLÄCHE
DO NOT REASURE DRAWING ZEICHNUNG NICHT VERMESSEN	DATE DATUM	ECO Lvl: 1464 GN
CREATED BY GEZEIGT VON	DATE DATUM	TITLE BEZEICHNUNG
APPROVED BY GEPRÜFT VON	DATE DATUM	PROJECT PROJEKT
GENERATED BY GENERIERT VON	DATE DATUM	STATUS ZUSTAND
FILE NAME DATEI-NAMEN	DATE DATUM	PART NUMBER TEIL-NUMMER
PCC0665905	20130809	2
2W HEADER		DRAWING NUMBER ZEICHN.-NUMMER
2W SEALED CONNECTOR		PCC0665905
See Table		APPROVAL LEVEL FREIGABESTUFE
See Table		SHEET BLATT
See Table		SCALE MASSSTAB
See Table		5:1

Компания «Океан Электроники» предлагает заключение долгосрочных отношений при поставках импортных электронных компонентов на взаимовыгодных условиях!

Наши преимущества:

- Поставка оригинальных импортных электронных компонентов напрямую с производств Америки, Европы и Азии, а так же с крупнейших складов мира;
- Широкая линейка поставок активных и пассивных импортных электронных компонентов (более 30 млн. наименований);
- Поставка сложных, дефицитных, либо снятых с производства позиций;
- Оперативные сроки поставки под заказ (от 5 рабочих дней);
- Экспресс доставка в любую точку России;
- Помощь Конструкторского Отдела и консультации квалифицированных инженеров;
- Техническая поддержка проекта, помощь в подборе аналогов, поставка прототипов;
- Поставка электронных компонентов под контролем ВП;
- Система менеджмента качества сертифицирована по Международному стандарту ISO 9001;
- При необходимости вся продукция военного и аэрокосмического назначения проходит испытания и сертификацию в лаборатории (по согласованию с заказчиком);
- Поставка специализированных компонентов военного и аэрокосмического уровня качества (Xilinx, Altera, Analog Devices, Intersil, Interpoint, Microsemi, Actel, Aeroflex, Peregrine, VPT, Syfer, Eurofarad, Texas Instruments, MS Kennedy, Miteq, Cobham, E2V, MA-COM, Hittite, Mini-Circuits, General Dynamics и др.);

Компания «Океан Электроники» является официальным дистрибьютором и эксклюзивным представителем в России одного из крупнейших производителей разъемов военного и аэрокосмического назначения «JONHON», а так же официальным дистрибьютором и эксклюзивным представителем в России производителя высокотехнологичных и надежных решений для передачи СВЧ сигналов «FORSTAR».



JONHON

«JONHON» (основан в 1970 г.)

Разъемы специального, военного и аэрокосмического назначения:

(Применяются в военной, авиационной, аэрокосмической, морской, железнодорожной, горно- и нефтедобывающей отраслях промышленности)

«FORSTAR» (основан в 1998 г.)

ВЧ соединители, коаксиальные кабели, кабельные сборки и микроволновые компоненты:

(Применяются в телекоммуникациях гражданского и специального назначения, в средствах связи, РЛС, а так же военной, авиационной и аэрокосмической отраслях промышленности).



Телефон: 8 (812) 309-75-97 (многоканальный)

Факс: 8 (812) 320-03-32

Электронная почта: ocean@oceanchips.ru

Web: <http://oceanchips.ru/>

Адрес: 198099, г. Санкт-Петербург, ул. Калинина, д. 2, корп. 4, лит. А