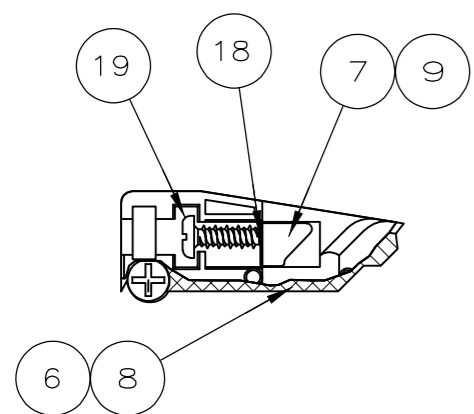
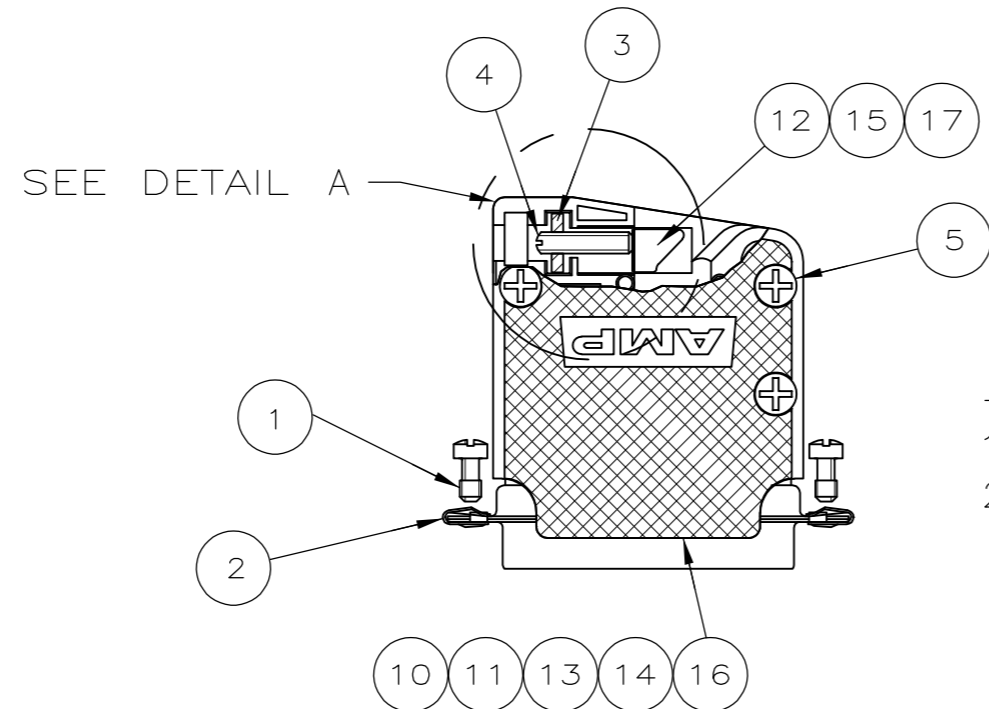


THIS DRAWING IS UNPUBLISHED. RELEASED FOR PUBLICATION
 © COPYRIGHT 2006 By - ALL RIGHTS RESERVED.

| LOC | DIST | REVISIONS | | | |
|-----|------|-------------|---------------------------|---------|--------|
| P | LTR | DESCRIPTION | DATE | DWN | APVD |
| GP | 00 | A1 | REVISED PER ECO-11-004835 | 11MAR11 | RK HMR |



DETAIL A
FOR -1 & 2 ONLY



-3, -4, -5,
1--1, 1--2,
2--2 & 2--6

- 1 PARTS PACKAGED UNASSEMBLED.
- ② STAINLESS STEEL.
- ③ ZINC PLATED YELLOW CHROMATE COATING.
- ④ STEEL.
- ⑤ ZINC PLATED CLEAR CHROMATE COATING.
- ⑥ BRASS.
- ⑦ BLACK ZINC PHOSPHATE.
- ⑧ OBSOLETE.

| CONTENTS BULK PACKAGED BY ITEM | | | | | | | | | | | |
|--|-----|-----|-----|----|----|----|----|----|---|-----------------------------|---------|
| CONTENTS PACKAGED ONE KIT PER POLY BAG | | | | | | | | | | | |
| - | - | - | - | - | - | - | - | - | - | GATE SCREW ④ ⑦ | 19 |
| - | - | - | - | - | - | - | - | - | - | SHIM ⑥ | 18 |
| - | - | - | - | 1 | - | - | - | - | - | SIZE 5 GATE | 17 |
| - | - | - | - | 1 | - | - | - | - | - | SIZE 5 HOUSING | 16 |
| - | - | - | - | 1 | - | - | - | - | - | SIZE 4 GATE | 15 |
| - | - | - | - | 1 | - | - | - | - | - | SIZE 4 HOUSING | 14 |
| 1 | - | 1 | - | - | - | - | - | - | - | SIZE 3 SHORT HOUSING | 13 |
| 1 | 1 | 1 | - | - | - | 1 | - | - | - | SIZE 3 GATE | 12 |
| - | 1 | - | - | - | - | 1 | - | - | - | SIZE 3 HOUSING | 11 |
| - | - | - | 1 | - | - | - | - | - | - | SIZE 2 SHORT HOUSING | 10 |
| - | - | - | 1 | - | - | - | 1 | - | - | SIZE 2 GATE | 9 |
| - | - | - | - | - | - | - | 1 | - | - | SIZE 2 HOUSING | 8 |
| - | - | - | - | - | - | - | - | 1 | - | SIZE 1 GATE | 7 |
| - | - | - | - | - | - | - | - | 1 | - | SIZE 1 HOUSING | 6 |
| 2 | 3 | 2 | 3 | 3 | 3 | 3 | 2 | 1 | - | PH HD #5-21 HI-LO SCREW ④ ⑤ | 5 |
| 1 | 1 | 1 | - | 1 | 1 | 1 | - | - | - | SLOTTED SET SCREW ④ ⑤ | 4 |
| 1 | 1 | 1 | - | 1 | 1 | 1 | - | - | - | SQUARE NUT ④ | 3 |
| 2 | 2 | 2 | 2 | 2 | 2 | 2 | 2 | 2 | - | CLIP ② | 2 |
| 2 | 2 | 2 | 2 | 2 | 2 | 2 | 2 | 2 | - | RETAINING SCREW ③ ④ | 1 |
| 2-6 | 2-2 | 1-2 | 1-1 | -5 | -4 | -3 | -2 | -1 | | DESCRIPTION | ITEM NO |

| | | | | | | | | | | | | | | | | | | | | | | |
|--|---|--|---|--------------------|-------|---|---|-------|---|---|-------|---|---|-------|---|---|--------|---|---|-------------------|------------|--------------------|
| THIS DRAWING IS A CONTROLLED DOCUMENT. | | DWN R.RICHARDSON 12SEPT05 | | | | | | | | | | | | | | | | | | | | |
| DIMENSIONS: INCHES | | CHK C.ROHDE 12SEPT05 | | | | | | | | | | | | | | | | | | | | |
| TOLERANCES UNLESS OTHERWISE SPECIFIED: | | APVD M.WALMSLEY 12SEPT05 | NAME STRAIN RELIEF KIT, 45 /180 AMPLIMITE HD-20 | | | | | | | | | | | | | | | | | | | |
| <table border="1"> <tr><td>0 PLC</td><td>±</td><td>-</td></tr> <tr><td>1 PLC</td><td>±</td><td>-</td></tr> <tr><td>2 PLC</td><td>±</td><td>-</td></tr> <tr><td>3 PLC</td><td>±</td><td>-</td></tr> <tr><td>4 PLC</td><td>±</td><td>-</td></tr> <tr><td>ANGLES</td><td>±</td><td>-</td></tr> </table> | | 0 PLC | ± | - | 1 PLC | ± | - | 2 PLC | ± | - | 3 PLC | ± | - | 4 PLC | ± | - | ANGLES | ± | - | PRODUCT SPEC - | SIZE A2 | CAGE CODE 00779 |
| 0 PLC | ± | - | | | | | | | | | | | | | | | | | | | | |
| 1 PLC | ± | - | | | | | | | | | | | | | | | | | | | | |
| 2 PLC | ± | - | | | | | | | | | | | | | | | | | | | | |
| 3 PLC | ± | - | | | | | | | | | | | | | | | | | | | | |
| 4 PLC | ± | - | | | | | | | | | | | | | | | | | | | | |
| ANGLES | ± | - | | | | | | | | | | | | | | | | | | | | |
| MATERIAL HOUSING & GATES: POLYPROPYLENE HARDWARE: ② ④ ⑥ | | FINISH HOUSING & GATES: BLACK HARDWARE: ③ ⑤ ⑦ | DRAWING NO C=5206478 | RESTRICTED TO - | | | | | | | | | | | | | | | | | | |
| CUSTOMER DRAWING | | WEIGHT - | SCALE 2:1 | SHEET 1 of 1 | | | | | | | | | | | | | | | | | | |
| | | | REV A1 | | | | | | | | | | | | | | | | | | | |

Компания «Океан Электроники» предлагает заключение долгосрочных отношений при поставках импортных электронных компонентов на взаимовыгодных условиях!

Наши преимущества:

- Поставка оригинальных импортных электронных компонентов напрямую с производств Америки, Европы и Азии, а так же с крупнейших складов мира;
- Широкая линейка поставок активных и пассивных импортных электронных компонентов (более 30 млн. наименований);
- Поставка сложных, дефицитных, либо снятых с производства позиций;
- Оперативные сроки поставки под заказ (от 5 рабочих дней);
- Экспресс доставка в любую точку России;
- Помощь Конструкторского Отдела и консультации квалифицированных инженеров;
- Техническая поддержка проекта, помощь в подборе аналогов, поставка прототипов;
- Поставка электронных компонентов под контролем ВП;
- Система менеджмента качества сертифицирована по Международному стандарту ISO 9001;
- При необходимости вся продукция военного и аэрокосмического назначения проходит испытания и сертификацию в лаборатории (по согласованию с заказчиком);
- Поставка специализированных компонентов военного и аэрокосмического уровня качества (Xilinx, Altera, Analog Devices, Intersil, Interpoint, Microsemi, Actel, Aeroflex, Peregrine, VPT, Syfer, Eurofarad, Texas Instruments, MS Kennedy, Miteq, Cobham, E2V, MA-COM, Hittite, Mini-Circuits, General Dynamics и др.);

Компания «Океан Электроники» является официальным дистрибьютором и эксклюзивным представителем в России одного из крупнейших производителей разъемов военного и аэрокосмического назначения «JONHON», а так же официальным дистрибьютором и эксклюзивным представителем в России производителя высокотехнологичных и надежных решений для передачи СВЧ сигналов «FORSTAR».



JONHON

«JONHON» (основан в 1970 г.)

Разъемы специального, военного и аэрокосмического назначения:

(Применяются в военной, авиационной, аэрокосмической, морской, железнодорожной, горно- и нефтедобывающей отраслях промышленности)

«FORSTAR» (основан в 1998 г.)

ВЧ соединители, коаксиальные кабели, кабельные сборки и микроволновые компоненты:

(Применяются в телекоммуникациях гражданского и специального назначения, в средствах связи, РЛС, а так же военной, авиационной и аэрокосмической отраслях промышленности).



Телефон: 8 (812) 309-75-97 (многоканальный)

Факс: 8 (812) 320-03-32

Электронная почта: ocean@oceanchips.ru

Web: <http://oceanchips.ru/>

Адрес: 198099, г. Санкт-Петербург, ул. Калинина, д. 2, корп. 4, лит. А