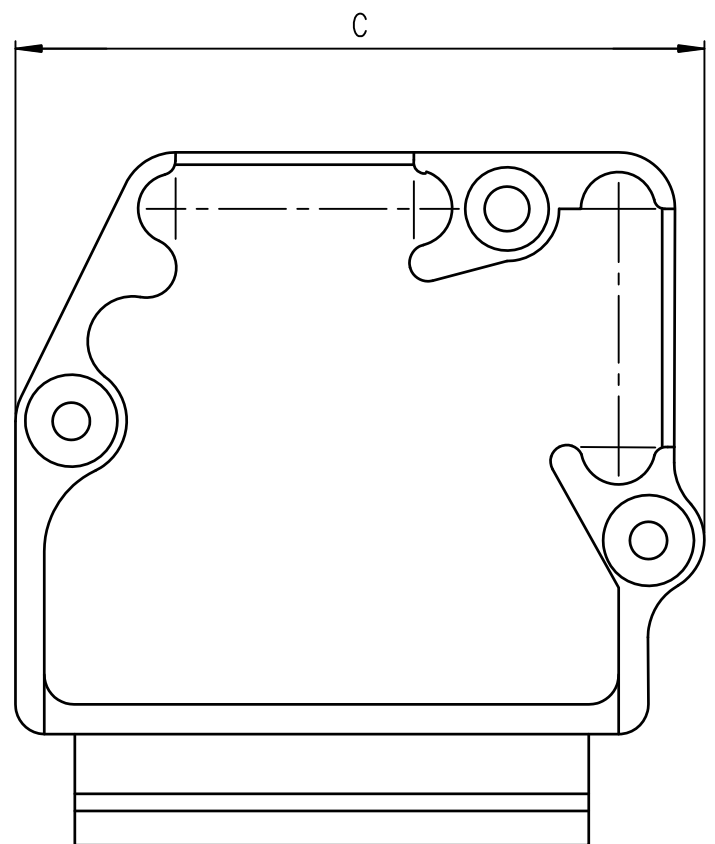
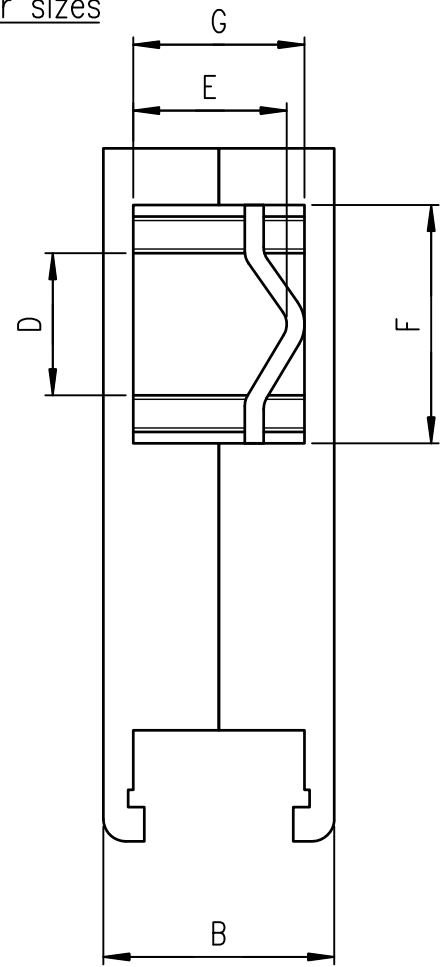
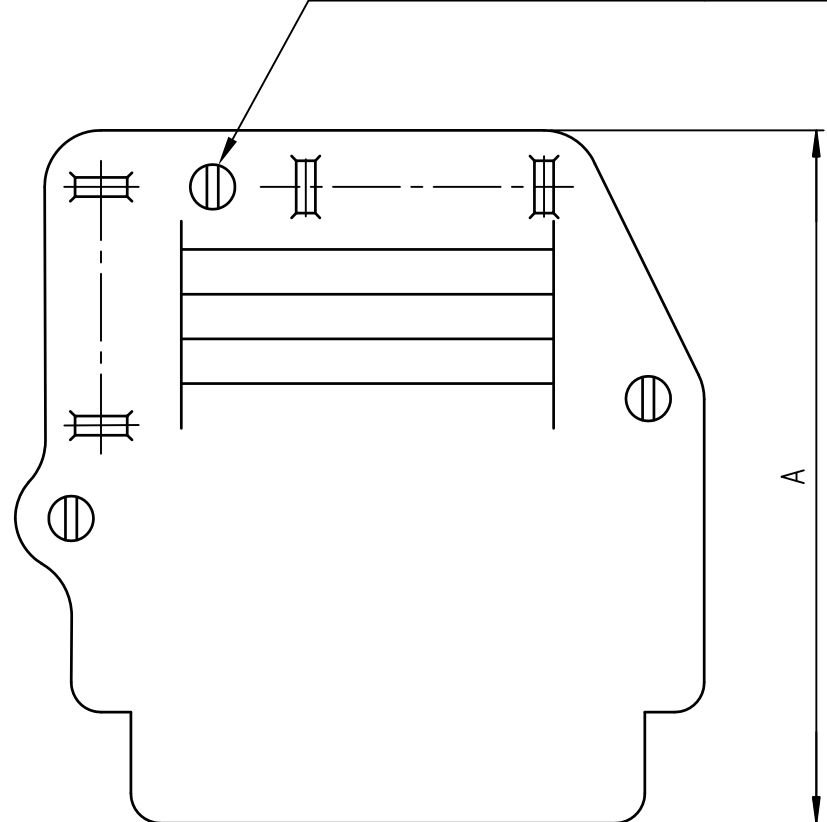


2 Screws for sizes 9&15, 3 for other sizes



MATERIAL:
Metalized thermoplastic

TEMPERATURE RANGE:
- Climatic category
 metallised hood 55°/ +125°
 black hood 55°/ +95°

PACKAGING:
Box of 50 individual sets



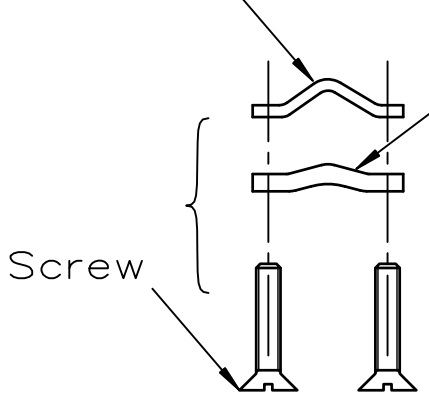
FCIconnect.com

Tie-Wrap



CLAMP FOR SIZES 25, 37 & 50

CLAMP FOR SIZES 9 & 15



| Bill of material | | |
|------------------|----------|--------------------|
| components | Hood kit | Kit for 2 exit use |
| 1/2 Hood | 2 | 0 |
| Screw | 2 | 2 |
| Tapping Screw | 3 | 0 |
| Tie Wrap | 1 | 1 |
| Clamp | 1 | 1 |

| Shell size | Number of contacts | A±0.3 | B±0.3 | C±0.3 | With clamp | | Without clamp | | PART NUMBER | | |
|------------|--------------------|-------|-------|-------|------------|------|---------------|-------|-------------|----------------|----------------------|
| | | | | | D±0.2 | E | | F±0.5 | G±0.5 | Metalized hood | Kit for 2 exit use * |
| | | | | | | mini | maxi | | | | |
| E | 09 | 29.80 | 15.50 | 24.25 | 6.00 | 0.25 | 10.30 | 8.00 | 11.70 | 863093C09MLF | 863093CEALF |
| A | 15 | 29.80 | 15.50 | 32.50 | 6.00 | 0.25 | 10.30 | 8.00 | 11.70 | 863093C15MLF | |
| B | 25 | 46.80 | 15.50 | 46.00 | 13.90 | 2.30 | 10.30 | 16.20 | 11.70 | 863093C25MLF | 863093CBCLF |
| C | 37 | 46.80 | 15.50 | 60.50 | 13.90 | 2.30 | 10.30 | 16.20 | 11.70 | 863093C37MLF | |
| D | 50 | 48.80 | 18.00 | 56.50 | 15.60 | 3.90 | 12.60 | 18.00 | 14.00 | 863093C50MLF | 863093CDLF |

Dimensions are in millimeters

* additional accessories to be ordered separately

NOTE: RoHS INFORMATIONS

- The "LF" product meets European union Directives and other country regulations as described in GS-47-0004.
- The product is not intended to be exposed to a manufacturing solder process.
- Packaging spec: see GS-14-920.

| | | | | | | | | | | | |
|-------------|--|--|--|-------------|--|------------------|--|------------|--|------------------------|--|
| mat'l. code | | | | surface | | tolerance | | projection | | product family | |
| - | | | | ISO 1302 ✓ | | ISO 406 ISO 1101 | | | | D-SUB | |
| ltr | | | | ecn no | | dr | | date | | title | |
| H | | | | ELX-I-15253 | | MP | | 2013/07/16 | | UNIVERSAL PLASTIC HOOD | |
| - | | | | - | | - | | - | | - | |
| C | | | | LS07-0300 | | MPE | | 2007/11/21 | | - | |
| D | | | | LS07-0319 | | MPE | | 2007/12/18 | | dwg no | |
| E | | | | LS07-0321 | | MPE | | 2007/12/19 | | sheet 1 of 1 | |
| F | | | | I11-0091 | | AMR | | 2011/05/14 | | size | |
| G | | | | ELX-I-15087 | | MP | | 2013/06/27 | | A3 | |
| sheet index | | | | revision | | H | | | | type | |
| 1 | | | | 1 | | | | | | CUSTOMER Drawing | |



Copyright FCI

Компания «Океан Электроники» предлагает заключение долгосрочных отношений при поставках импортных электронных компонентов на взаимовыгодных условиях!

Наши преимущества:

- Поставка оригинальных импортных электронных компонентов напрямую с производств Америки, Европы и Азии, а так же с крупнейших складов мира;
- Широкая линейка поставок активных и пассивных импортных электронных компонентов (более 30 млн. наименований);
- Поставка сложных, дефицитных, либо снятых с производства позиций;
- Оперативные сроки поставки под заказ (от 5 рабочих дней);
- Экспресс доставка в любую точку России;
- Помощь Конструкторского Отдела и консультации квалифицированных инженеров;
- Техническая поддержка проекта, помощь в подборе аналогов, поставка прототипов;
- Поставка электронных компонентов под контролем ВП;
- Система менеджмента качества сертифицирована по Международному стандарту ISO 9001;
- При необходимости вся продукция военного и аэрокосмического назначения проходит испытания и сертификацию в лаборатории (по согласованию с заказчиком);
- Поставка специализированных компонентов военного и аэрокосмического уровня качества (Xilinx, Altera, Analog Devices, Intersil, Interpoint, Microsemi, Actel, Aeroflex, Peregrine, VPT, Syfer, Eurofarad, Texas Instruments, MS Kennedy, Miteq, Cobham, E2V, MA-COM, Hittite, Mini-Circuits, General Dynamics и др.);

Компания «Океан Электроники» является официальным дистрибьютором и эксклюзивным представителем в России одного из крупнейших производителей разъемов военного и аэрокосмического назначения «JONHON», а так же официальным дистрибьютором и эксклюзивным представителем в России производителя высокотехнологичных и надежных решений для передачи СВЧ сигналов «FORSTAR».



JONHON

«JONHON» (основан в 1970 г.)

Разъемы специального, военного и аэрокосмического назначения:

(Применяются в военной, авиационной, аэрокосмической, морской, железнодорожной, горно- и нефтедобывающей отраслях промышленности)

«FORSTAR» (основан в 1998 г.)

ВЧ соединители, коаксиальные кабели,
кабельные сборки и микроволновые компоненты:

(Применяются в телекоммуникациях гражданского и специального назначения, в средствах связи, РЛС, а так же военной, авиационной и аэрокосмической отраслях промышленности).



Телефон: 8 (812) 309-75-97 (многоканальный)

Факс: 8 (812) 320-03-32

Электронная почта: ocean@oceanchips.ru

Web: <http://oceanchips.ru/>

Адрес: 198099, г. Санкт-Петербург, ул. Калинина, д. 2, корп. 4, лит. А