

THIS COPY IS PROVIDED ON A RESTRICTED BASIS AND IS NOT TO BE USED IN ANY WAY DETRIMENTAL TO THE INTERESTS OF PANDUIT CORP.

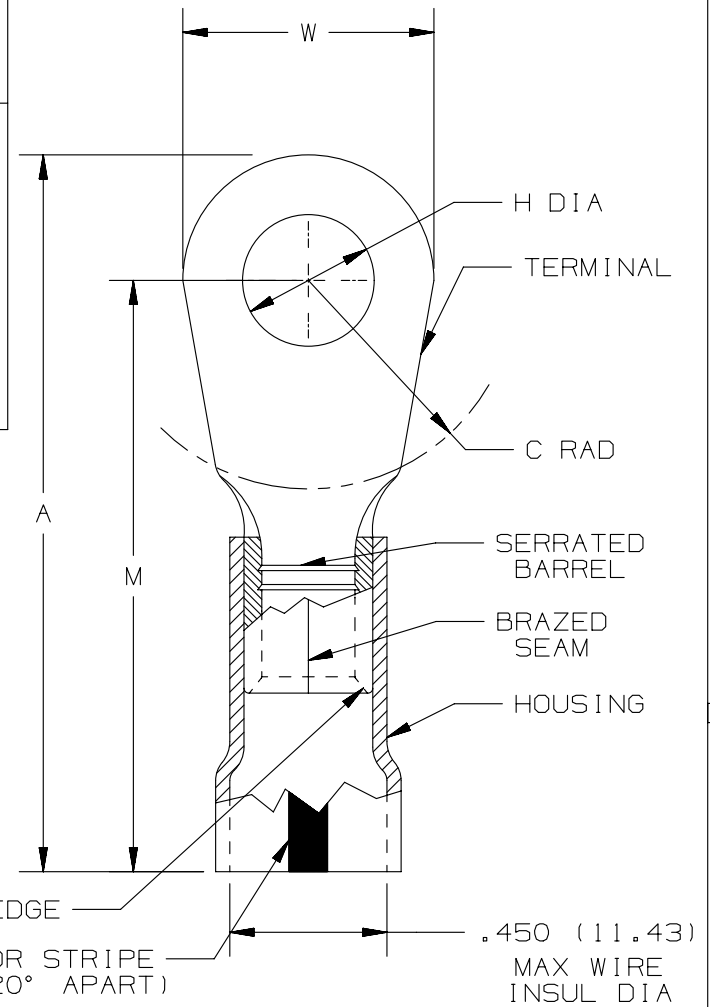
PANDUIT PART NUMBER	STUD SIZE	DIMENSIONS - IN.					TOOL
		A±.03	W±.01	C±.02	M±.03	H±.01	
PK4-10R	#10	1.86 (47.24)	.55 (13.97)	.50 (12.7)	1.59 (40.39)	.20 (5.08)	CT-2600 WITH DIE # CD-2600-PV2
PK4-14R	1/4"	1.86 (47.24)	.55 (13.97)	.50 (12.7)	1.59 (40.39)	.27 (6.86)	
PK4-56R	5/16"	1.93 (49.02)	.68 (17.27)	.50 (12.7)	1.59 (40.39)	.33 (8.38)	
PK4-38R	3/8"	1.93 (49.02)	.68 (17.27)	.50 (12.7)	1.59 (40.39)	.39 (9.91)	
PK4-12R	1/2"	2.02 (51.31)	.86 (21.84)	.50 (12.7)	1.59 (40.39)	.52 (13.21)	

NOTES:

- RATED FOR:
A. #4 AWG STRANDED COPPER WIRE
- SEE www.panduit.com FOR PART NUMBER SUFFIX DESIGNATION FOR PACKAGE SIZE.
- MATERIAL:
A. STAMPING - .050" (1.27) THK COPPER, TIN PLATED
B. HOUSING - KYNAR, YELLOW STRIPE
- DIMENSIONS IN BRACKETS ARE IN MILLIMETERS
- WIRE STRIP LENGTH: 1/2" +1/32" (12.7 +0.8) -0 -0.0



LISTED
587H
E52164



BEVELED EDGE
YELLOW COLOR STRIPE (3 PLCS @ 120° APART)
.450 (11.43) MAX WIRE INSUL DIA

TITLE #4 BARREL KYNAR INSULATED RING TONGUE .450 (11.43) MAX. WIRE INSUL. DIAMETER CUSTOMER DRAWING												
ITEM REVISION NAME A41714BA/03	PANDUIT											
DATASET FILE NAME A41714BA/03												
UNLESS OTHERWISE SPECIFIED, DIMENSIONAL TOLERANCES ARE: IN (mm) .X ± .XXX ± .XX ± ANGLES ±												
03	5/14	JHNU	JHNU	RGB	REVISED TABLE: ADDED TOOL INFORMATION ADDED UL LOGO REVISED TITLE BLOCK	MATERIAL: SEE NOTES						
DRAWING NUMBER: A41714												
REV	DATE	BY	CHK	APR	DESCRIPTION	ECN	DRAWN BY JHNU	DATE 2/05	CHK LCA	SCALE N/A	SHT 1 OF 1	SIZE A

D10100DA/16

Компания «Океан Электроники» предлагает заключение долгосрочных отношений при поставках импортных электронных компонентов на взаимовыгодных условиях!

Наши преимущества:

- Поставка оригинальных импортных электронных компонентов напрямую с производств Америки, Европы и Азии, а так же с крупнейших складов мира;
- Широкая линейка поставок активных и пассивных импортных электронных компонентов (более 30 млн. наименований);
- Поставка сложных, дефицитных, либо снятых с производства позиций;
- Оперативные сроки поставки под заказ (от 5 рабочих дней);
- Экспресс доставка в любую точку России;
- Помощь Конструкторского Отдела и консультации квалифицированных инженеров;
- Техническая поддержка проекта, помощь в подборе аналогов, поставка прототипов;
- Поставка электронных компонентов под контролем ВП;
- Система менеджмента качества сертифицирована по Международному стандарту ISO 9001;
- При необходимости вся продукция военного и аэрокосмического назначения проходит испытания и сертификацию в лаборатории (по согласованию с заказчиком);
- Поставка специализированных компонентов военного и аэрокосмического уровня качества (Xilinx, Altera, Analog Devices, Intersil, Interpoint, Microsemi, Actel, Aeroflex, Peregrine, VPT, Syfer, Eurofarad, Texas Instruments, MS Kennedy, Miteq, Cobham, E2V, MA-COM, Hittite, Mini-Circuits, General Dynamics и др.);

Компания «Океан Электроники» является официальным дистрибьютором и эксклюзивным представителем в России одного из крупнейших производителей разъемов военного и аэрокосмического назначения «JONHON», а так же официальным дистрибьютором и эксклюзивным представителем в России производителя высокотехнологичных и надежных решений для передачи СВЧ сигналов «FORSTAR».



JONHON

«JONHON» (основан в 1970 г.)

Разъемы специального, военного и аэрокосмического назначения:

(Применяются в военной, авиационной, аэрокосмической, морской, железнодорожной, горно- и нефтедобывающей отраслях промышленности)

«FORSTAR» (основан в 1998 г.)

ВЧ соединители, коаксиальные кабели, кабельные сборки и микроволновые компоненты:

(Применяются в телекоммуникациях гражданского и специального назначения, в средствах связи, РЛС, а так же военной, авиационной и аэрокосмической отраслях промышленности).



Телефон: 8 (812) 309-75-97 (многоканальный)

Факс: 8 (812) 320-03-32

Электронная почта: ocean@oceanchips.ru

Web: <http://oceanchips.ru/>

Адрес: 198099, г. Санкт-Петербург, ул. Калинина, д. 2, корп. 4, лит. А