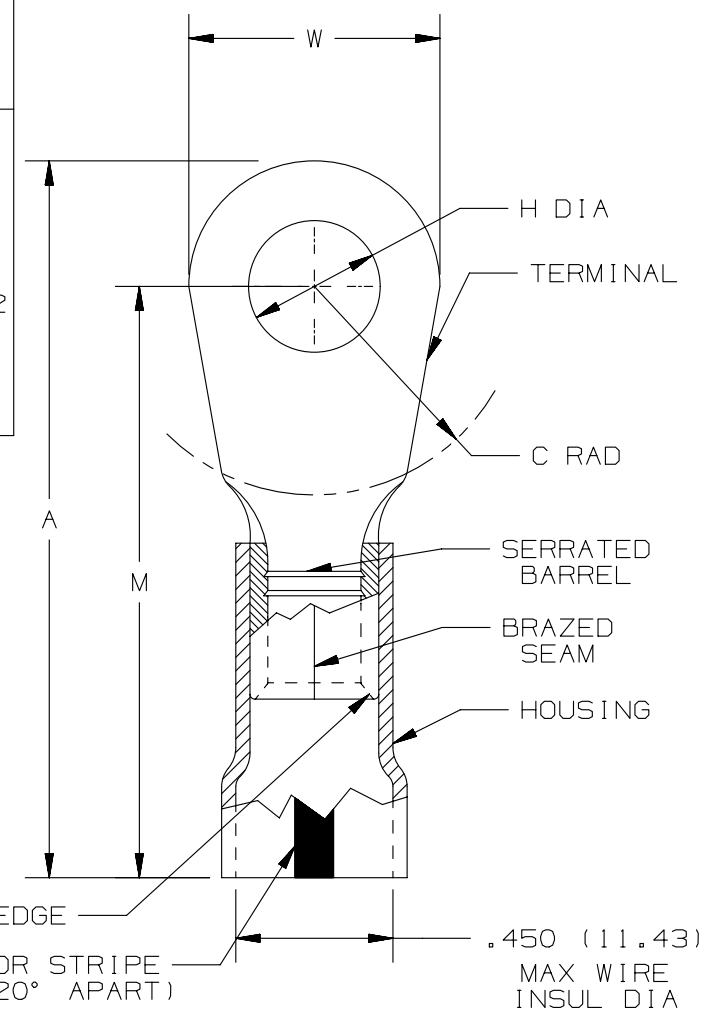


THIS COPY IS PROVIDED ON A RESTRICTED BASIS AND IS NOT TO BE USED IN ANY WAY DETRIMENTAL TO THE INTERESTS OF PANDUIT CORP.

| PANDUIT PART NUMBER | STUD SIZE | DIMENSIONS - IN. | | | | | TOOL |
|---------------------|-----------|------------------|----------------|---------------|-----------------|----------------|--------------------------------------|
| | | A±.03 | W±.01 | C±.02 | M±.03 | H±.01 | |
| PK4-10R | #10 | 1.86 (47.24) | .55 (13.97) | .50 (12.7) | 1.59 (40.39) | .20 (5.08) | CT-2600 WITH DIE # CD-2600-PV2 |
| PK4-14R | 1/4" | 1.86 (47.24) | .55 (13.97) | .50 (12.7) | 1.59 (40.39) | .27 (6.86) | |
| PK4-56R | 5/16" | 1.93 (49.02) | .68 (17.27) | .50 (12.7) | 1.59 (40.39) | .33 (8.38) | |
| PK4-38R | 3/8" | 1.93 (49.02) | .68 (17.27) | .50 (12.7) | 1.59 (40.39) | .39 (9.91) | |
| PK4-12R | 1/2" | 2.02 (51.31) | .86 (21.84) | .50 (12.7) | 1.59 (40.39) | .52 (13.21) | |



LISTED
587H
E52164

NOTES:

- RATED FOR:
A. #4 AWG STRANDED COPPER WIRE
- SEE www.panduit.com FOR PART NUMBER SUFFIX DESIGNATION FOR PACKAGE SIZE.
- MATERIAL:
A. STAMPING - .050" (1.27) THK COPPER, TIN PLATED
B. HOUSING - KYNAR, YELLOW STRIPE
- DIMENSIONS IN BRACKETS ARE IN MILLIMETERS
- WIRE STRIP LENGTH: 1/2" +1/32" (12.7 +0.8) -0 -0.0

BEVELED EDGE
YELLOW COLOR STRIPE (3 PLCS @ 120° APART)
.450 (11.43) MAX WIRE INSUL DIA

| | |
|--|--------------------|
| TITLE #4 BARREL KYNAR INSULATED RING TONGUE .450 (11.43) MAX. WIRE INSUL. DIAMETER CUSTOMER DRAWING | |
| ITEM REVISION NAME A41714BA/03 | PANDUIT |
| DATASET FILE NAME A41714BA/03 | |
| UNLESS OTHERWISE SPECIFIED, DIMENSIONAL TOLERANCES ARE: IN (mm) | |
| .X ± .XX ± | .XXX ± ANGLES ± |
| THIRD ANGLE PROJECTION | |
| DRAWING NUMBER: A41714 | |
| DRAWN BY JHNU | DATE 2/05 |
| CHK LCA | SCALE N/A |
| SHT 1 OF 1 | |
| SIZE A | |

| REV | DATE | BY | CHK | APR | DESCRIPTION | ECN |
|-----|------|------|------|-----|---|-----|
| 03 | 5/14 | JHNU | JHNU | RGB | REVISED TABLE: ADDED TOOL INFORMATION ADDED UL LOGO REVISED TITLE BLOCK | |

D101000DA/16

Компания «Океан Электроники» предлагает заключение долгосрочных отношений при поставках импортных электронных компонентов на взаимовыгодных условиях!

Наши преимущества:

- Поставка оригинальных импортных электронных компонентов напрямую с производств Америки, Европы и Азии, а так же с крупнейших складов мира;
- Широкая линейка поставок активных и пассивных импортных электронных компонентов (более 30 млн. наименований);
- Поставка сложных, дефицитных, либо снятых с производства позиций;
- Оперативные сроки поставки под заказ (от 5 рабочих дней);
- Экспресс доставка в любую точку России;
- Помощь Конструкторского Отдела и консультации квалифицированных инженеров;
- Техническая поддержка проекта, помощь в подборе аналогов, поставка прототипов;
- Поставка электронных компонентов под контролем ВП;
- Система менеджмента качества сертифицирована по Международному стандарту ISO 9001;
- При необходимости вся продукция военного и аэрокосмического назначения проходит испытания и сертификацию в лаборатории (по согласованию с заказчиком);
- Поставка специализированных компонентов военного и аэрокосмического уровня качества (Xilinx, Altera, Analog Devices, Intersil, Interpoint, Microsemi, Actel, Aeroflex, Peregrine, VPT, Syfer, Eurofarad, Texas Instruments, MS Kennedy, Miteq, Cobham, E2V, MA-COM, Hittite, Mini-Circuits, General Dynamics и др.);

Компания «Океан Электроники» является официальным дистрибьютором и эксклюзивным представителем в России одного из крупнейших производителей разъемов военного и аэрокосмического назначения «JONHON», а так же официальным дистрибьютором и эксклюзивным представителем в России производителя высокотехнологичных и надежных решений для передачи СВЧ сигналов «FORSTAR».



JONHON

«JONHON» (основан в 1970 г.)

Разъемы специального, военного и аэрокосмического назначения:

(Применяются в военной, авиационной, аэрокосмической, морской, железнодорожной, горно- и нефтедобывающей отраслях промышленности)

«FORSTAR» (основан в 1998 г.)

ВЧ соединители, коаксиальные кабели, кабельные сборки и микроволновые компоненты:

(Применяются в телекоммуникациях гражданского и специального назначения, в средствах связи, РЛС, а так же военной, авиационной и аэрокосмической отраслях промышленности).



Телефон: 8 (812) 309-75-97 (многоканальный)

Факс: 8 (812) 320-03-32

Электронная почта: ocean@oceanchips.ru

Web: <http://oceanchips.ru/>

Адрес: 198099, г. Санкт-Петербург, ул. Калинина, д. 2, корп. 4, лит. А