



**SERIES:** VBM-100 | **DESCRIPTION:** AC-DC POWER SUPPLY

**FEATURES**

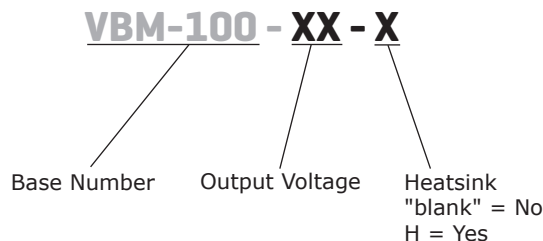
- up to 100 W isolated output
- baseplate cooling
- active PFC meets EN61000-3-2 Class D
- 17mm ultra low profile encapsulated packaging
- universal input (90~264 Vac)
- no load power consumption < 0.5 W
- single output from 12~48 Vdc
- 4,242 Vdc isolation
- wide operating temperature range (-20°C~85°C)
- over temperature, over voltage, and short circuit protections
- high efficiency up to 92%



| MODEL      | output voltage<br>(Vdc) | output current max<br>(A) | output power max<br>(W) | ripple and noise <sup>1</sup><br>max<br>(mVp-p) | efficiency<br>typ<br>(%) |
|------------|-------------------------|---------------------------|-------------------------|---|--------------------------|
| VBM-100-12 | 12                      | 8.4                       | 100                     | 120   | 90                       |
| VBM-100-24 | 24                      | 4.2                       | 100                     | 240   | 91                       |
| VBM-100-28 | 28                      | 3.6                       | 100                     | 280   | 91                       |
| VBM-100-36 | 36                      | 2.8                       | 100                     | 360   | 91                       |
| VBM-100-48 | 48                      | 2.1                       | 100                     | 480   | 92                       |

Notes: 1. ripple and noise are measured at 20 MHz BW with 10µF electrolytic capacitor and 0.1µF ceramic capacitor across output

**PART NUMBER KEY**



## INPUT

| parameter                 | conditions/description | min | typ | max | units |
|---------------------------|------------------------|-----|-----|-----|-------|
| voltage                   |                        | 90  |     | 264 | Vac   |
| frequency                 |                        | 47  |     | 63  | Hz    |
| inrush current            | at 240 Vac             |     |     | 100 | A     |
| leakage current           | at 264 Vac             |     |     | 3.5 | mA    |
| no load power consumption |                        |     |     | 0.5 | W     |

## OUTPUT

| parameter               | conditions/description           | min | typ   | max  | units |
|-------------------------|----------------------------------|-----|-------|------|-------|
| line regulation         | high line to low line, full load |     |       | ±0.5 | %     |
| load regulation         | 60% ±40% rated load              |     |       | ±1   | %     |
| voltage accuracy        | set at 60% rated load and 25°C   |     |       | ±1   | %     |
| hold-up time            |                                  |     | 16    |      | ms    |
| switching frequency     |                                  |     | 130   |      | kHz   |
| temperature coefficient |                                  |     | ±0.05 |      | %/°C  |

## PROTECTIONS

| parameter                   | conditions/description              | min | typ | max | units |
|-----------------------------|-------------------------------------|-----|-----|-----|-------|
| over voltage protection     | recycle ac input to restart         |     |     |     |       |
| short circuit protection    | hiccup mode, recovers automatically |     |     |     |       |
| over temperature protection | auto recovery                       |     |     |     |       |

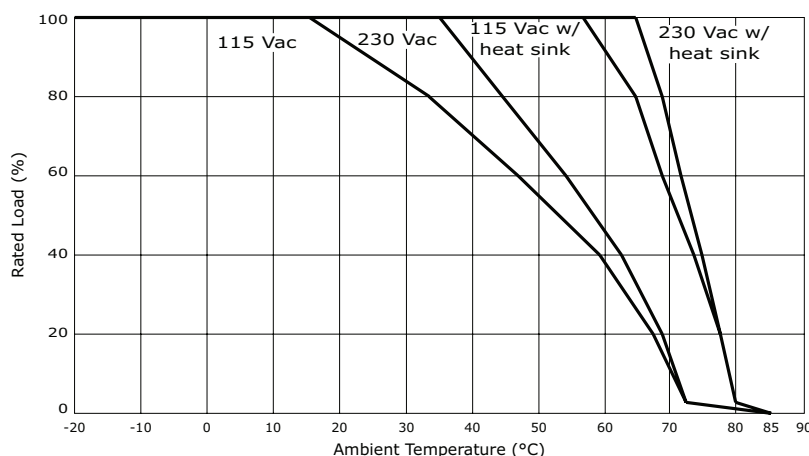
## SAFETY AND COMPLIANCE

| parameter         | conditions/description  | min   | typ | max | units |
|-------------------|---|-------|-----|-----|-------|
| isolation voltage | input to output   | 4,242 |     |     | Vdc   |
| safety approvals  | IEC 60950-1, EN 60950-1, UL 60950-1   |       |     |     |       |
| EMI/EMC           | EN 55022 Class B, FCC Part 15 Class B, EN 61000-6-(1,3), EN 61000-3-(2,3), EN 55024, EN 61204-3 |       |     |     |       |
| RoHS compliant    | yes   |       |     |     |       |

## ENVIRONMENTAL

| parameter             | conditions/description | min | typ | max | units |
|-----------------------|------------------------|-----|-----|-----|-------|
| operating temperature | see derating curves    | -20 |     | 85  | °C    |
| storage temperature   |                        | -40 |     | 100 | °C    |
| humidity              | non-condensing         |     |     | 93  | %     |

## DERATING CURVES



## MECHANICAL

| parameter  | conditions/description                            | min | typ        | max | units    |
|------------|---|-----|------------|-----|----------|
| dimensions | 4.598 x 2.402 x 0.669 (116.80 x 61.00 x 17.00 mm) |     |            |     | inch     |
| weight     | without heatsink                                  |     | 220<br>0.5 |     | g<br>lbs |

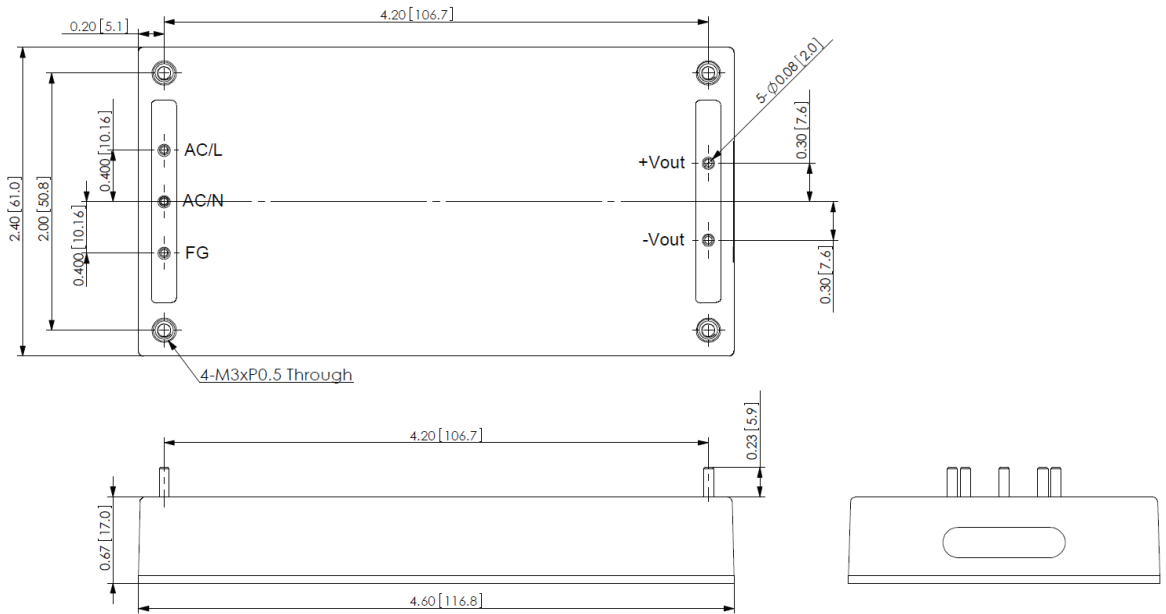
## MECHANICAL DRAWING

units: inch[mm]

tolerance: inches: x.xx = ±0.02, x.xxx = ±0.010

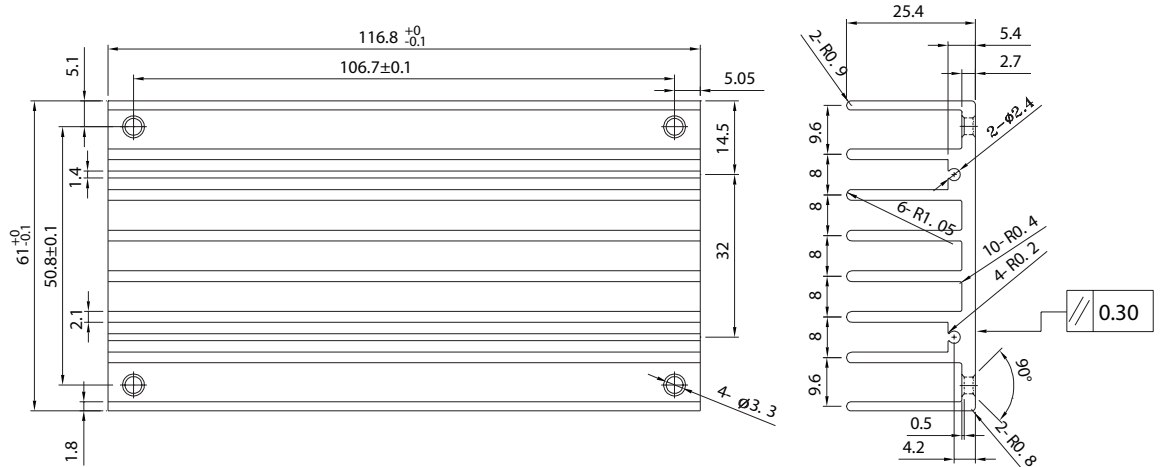
mm: x.x = ±0.5, x.xx = ±0.25

| PIN CONNECTIONS |          |
|-----------------|----------|
| PIN             | FUNCTION |
| 1               | AC(L)    |
| 2               | AC(N)    |
| 3               | FG       |
| 4               | +Vout    |
| 5               | -Vout    |



## HEATSINK

units: mm



All specifications measured at: Ta=25°C, 230 Vac input voltage and 60% rated output load, unless otherwise specified.

## REVISION HISTORY

---

| rev. | description             | date       |
|------|-------------------------|------------|
| 1.0  | initial release         | 06/10/2013 |
| 1.01 | updated derating curves | 07/08/2013 |
| 1.02 | added features          | 07/17/2013 |

The revision history provided is for informational purposes only and is believed to be accurate.



**Headquarters**  
20050 SW 112th Ave.  
Tualatin, OR 97062  
**800.275.4899**

Fax 503.612.2383  
**cui.com**  
techsupport@cui.com

CUI offers a two (2) year limited warranty. Complete warranty information is listed on our website.

CUI reserves the right to make changes to the product at any time without notice. Information provided by CUI is believed to be accurate and reliable. However, no responsibility is assumed by CUI for its use, nor for any infringements of patents or other rights of third parties which may result from its use.

CUI products are not authorized or warranted for use as critical components in equipment that requires an extremely high level of reliability. A critical component is any component of a life support device or system whose failure to perform can be reasonably expected to cause the failure of the life support device or system, or to affect its safety or effectiveness.

Компания «Океан Электроники» предлагает заключение долгосрочных отношений при поставках импортных электронных компонентов на взаимовыгодных условиях!

Наши преимущества:

- Поставка оригинальных импортных электронных компонентов напрямую с производств Америки, Европы и Азии, а так же с крупнейших складов мира;
- Широкая линейка поставок активных и пассивных импортных электронных компонентов (более 30 млн. наименований);
- Поставка сложных, дефицитных, либо снятых с производства позиций;
- Оперативные сроки поставки под заказ (от 5 рабочих дней);
- Экспресс доставка в любую точку России;
- Помощь Конструкторского Отдела и консультации квалифицированных инженеров;
- Техническая поддержка проекта, помощь в подборе аналогов, поставка прототипов;
- Поставка электронных компонентов под контролем ВП;
- Система менеджмента качества сертифицирована по Международному стандарту ISO 9001;
- При необходимости вся продукция военного и аэрокосмического назначения проходит испытания и сертификацию в лаборатории (по согласованию с заказчиком);
- Поставка специализированных компонентов военного и аэрокосмического уровня качества (Xilinx, Altera, Analog Devices, Intersil, Interpoint, Microsemi, Actel, Aeroflex, Peregrine, VPT, Syfer, Eurofarad, Texas Instruments, MS Kennedy, Miteq, Cobham, E2V, MA-COM, Hittite, Mini-Circuits, General Dynamics и др.);

Компания «Океан Электроники» является официальным дистрибьютором и эксклюзивным представителем в России одного из крупнейших производителей разъемов военного и аэрокосмического назначения «JONHON», а так же официальным дистрибьютором и эксклюзивным представителем в России производителя высокотехнологичных и надежных решений для передачи СВЧ сигналов «FORSTAR».



## JONHON

«JONHON» (основан в 1970 г.)

Разъемы специального, военного и аэрокосмического назначения:

(Применяются в военной, авиационной, аэрокосмической, морской, железнодорожной, горно- и нефтедобывающей отраслях промышленности)

«FORSTAR» (основан в 1998 г.)

ВЧ соединители, коаксиальные кабели,  
кабельные сборки и микроволновые компоненты:

(Применяются в телекоммуникациях гражданского и специального назначения, в средствах связи, РЛС, а так же военной, авиационной и аэрокосмической отраслях промышленности).



Телефон: 8 (812) 309-75-97 (многоканальный)

Факс: 8 (812) 320-03-32

Электронная почта: [ocean@oceanchips.ru](mailto:ocean@oceanchips.ru)

Web: <http://oceanchips.ru/>

Адрес: 198099, г. Санкт-Петербург, ул. Калинина, д. 2, корп. 4, лит. А