

REV ISN		REVISIONS			
P	BY	DESCRIPTION	DATE	DWN	APPD
A	1	REVISED PER ECO-09-021480	080CT2009	CR	DG

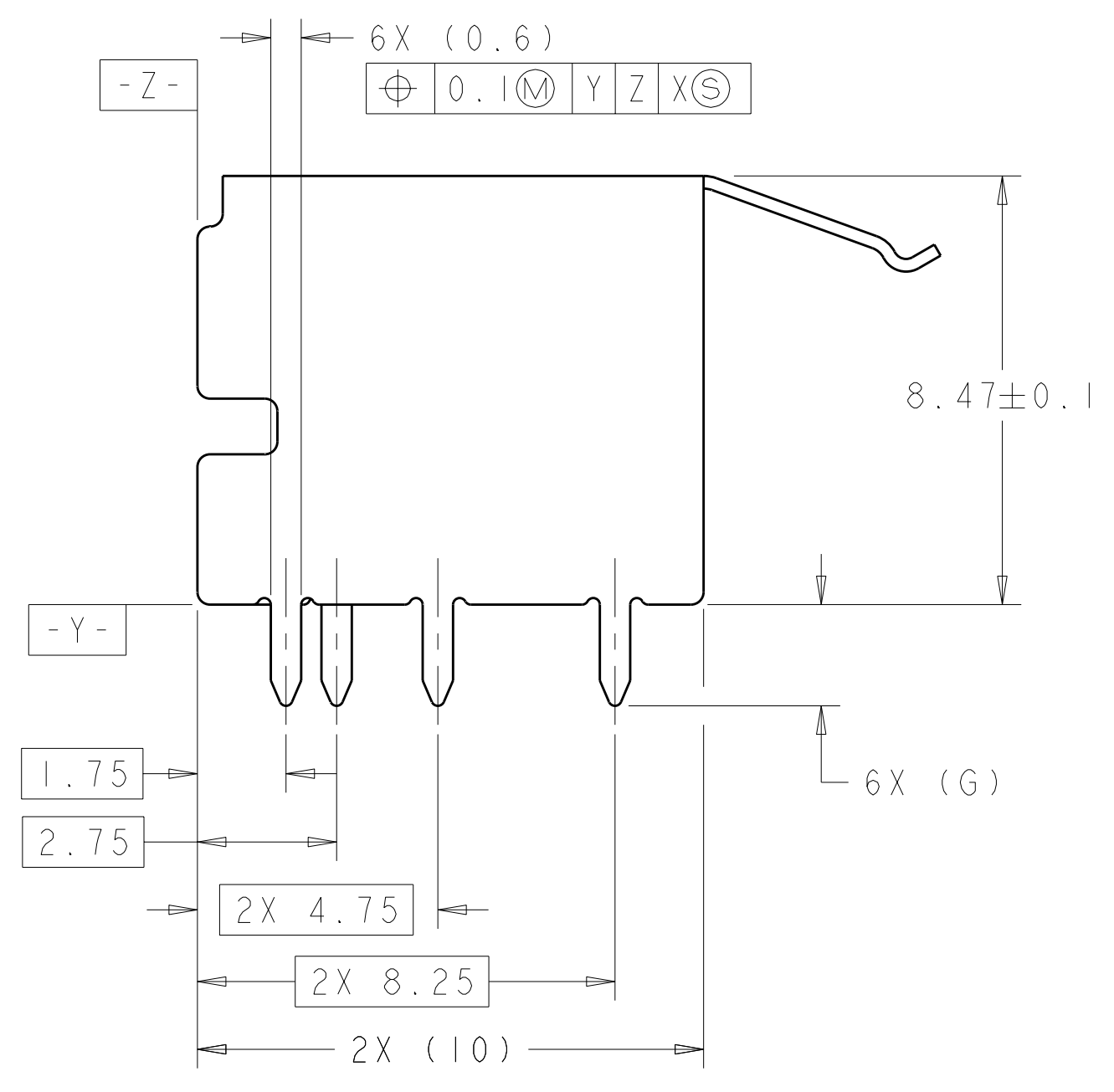
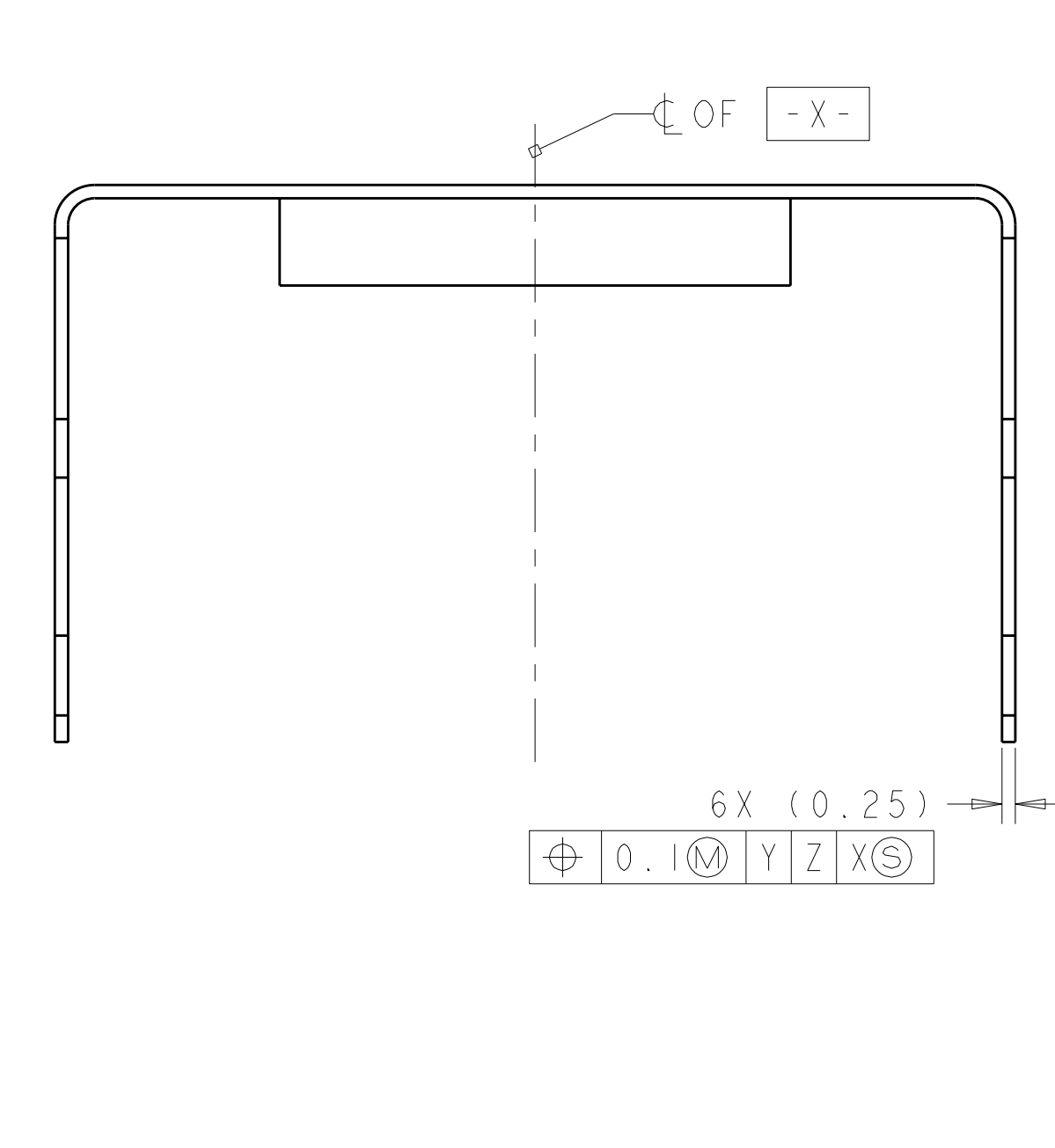
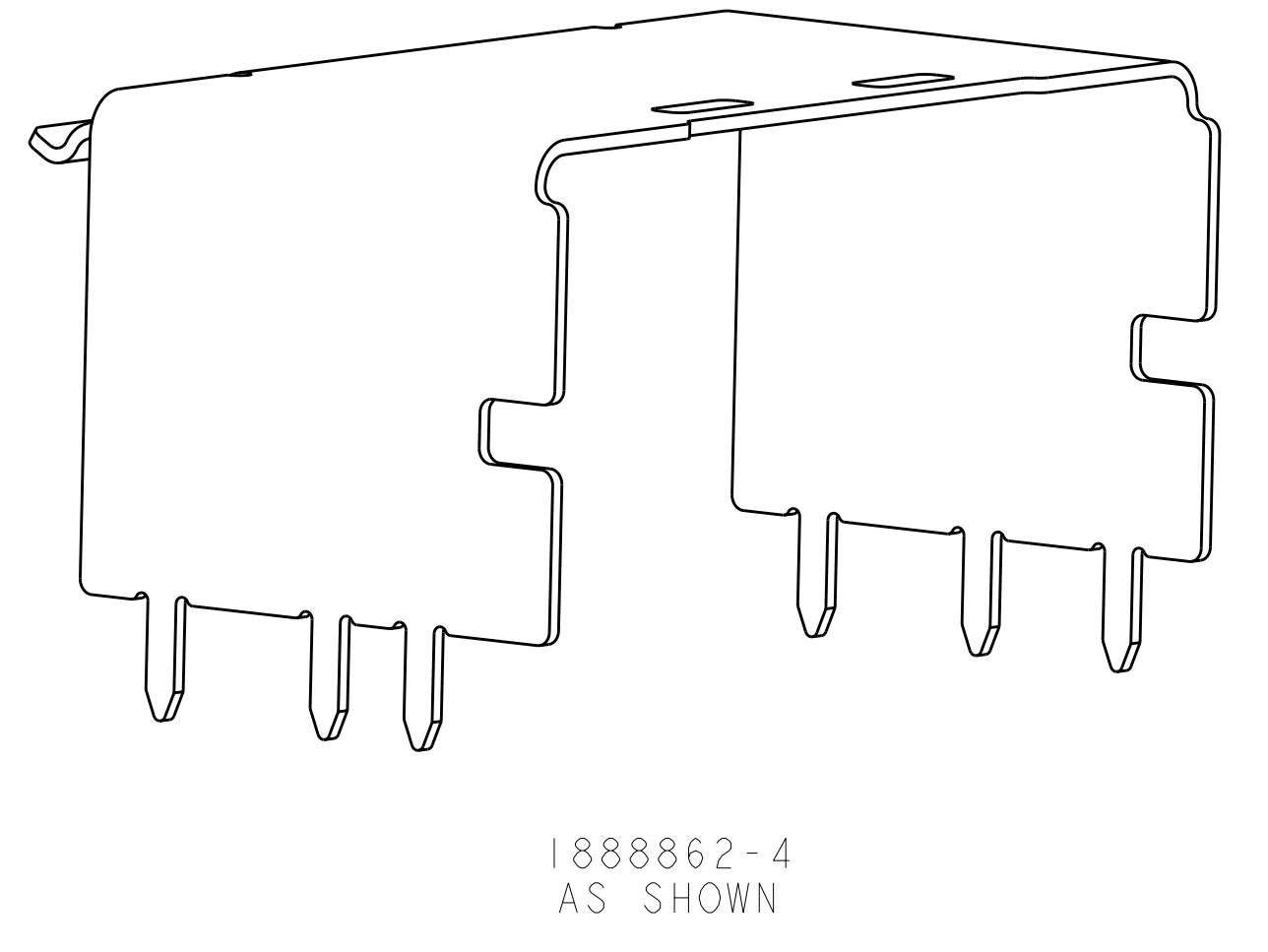
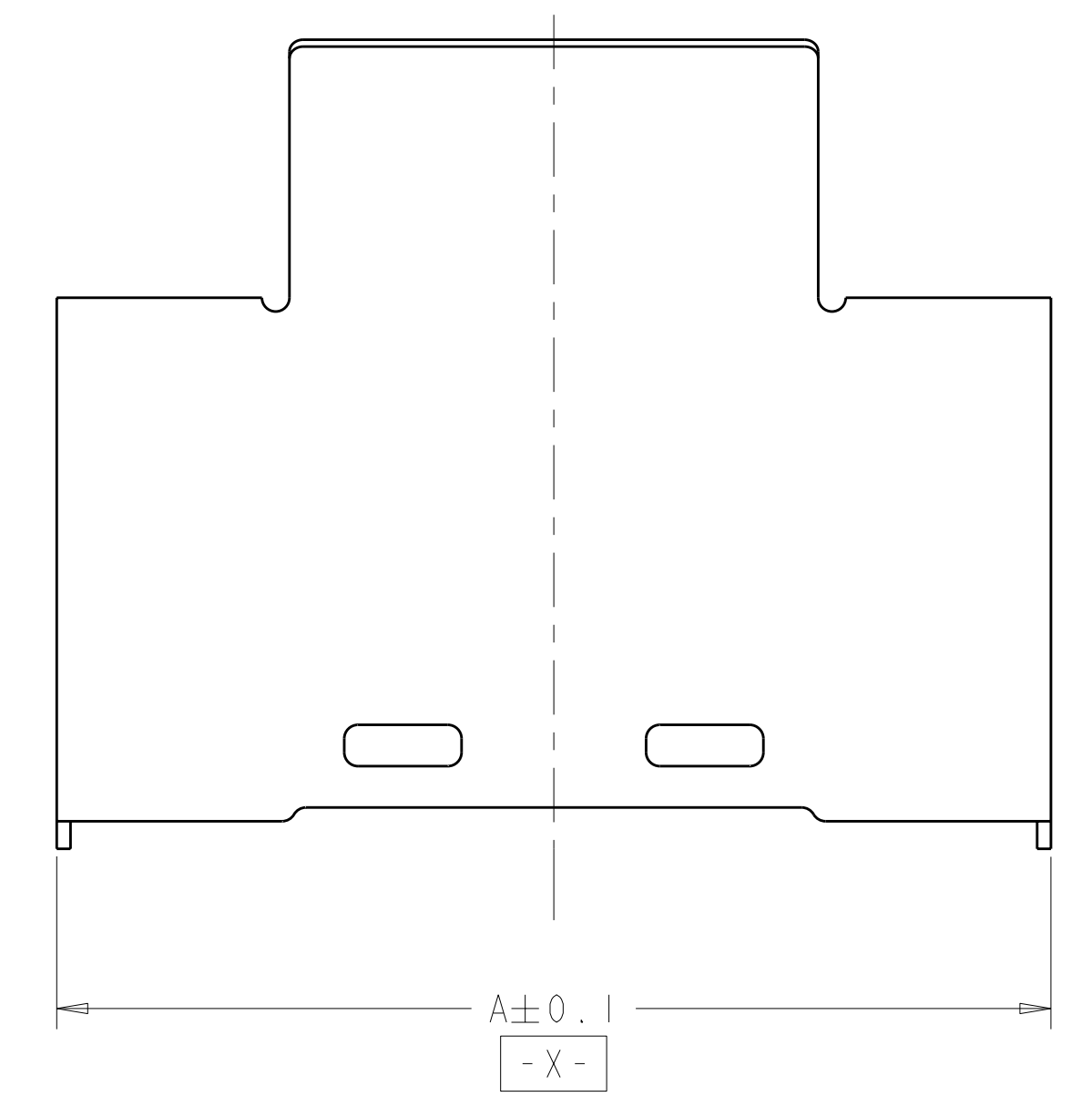


FIGURE M

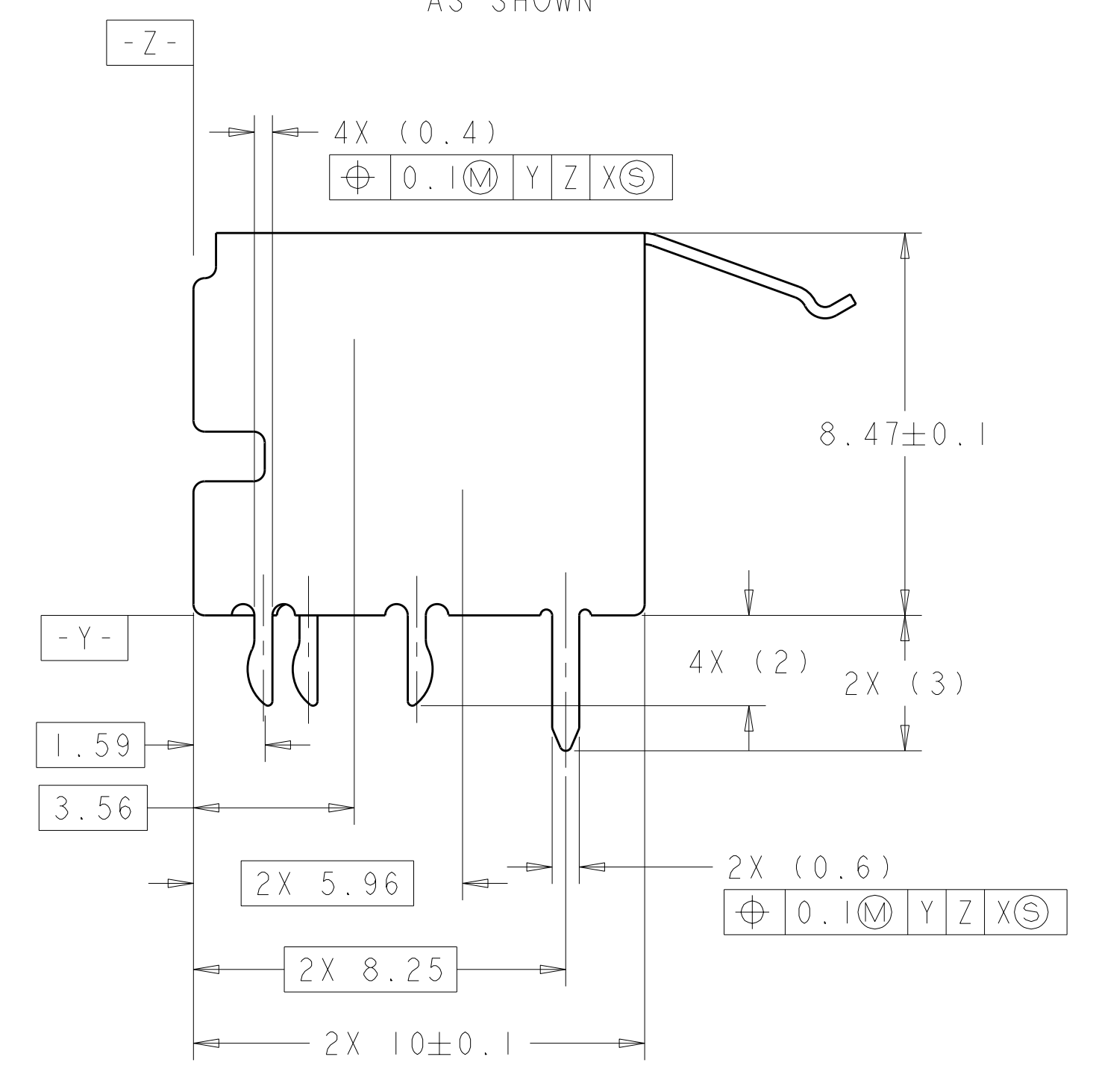
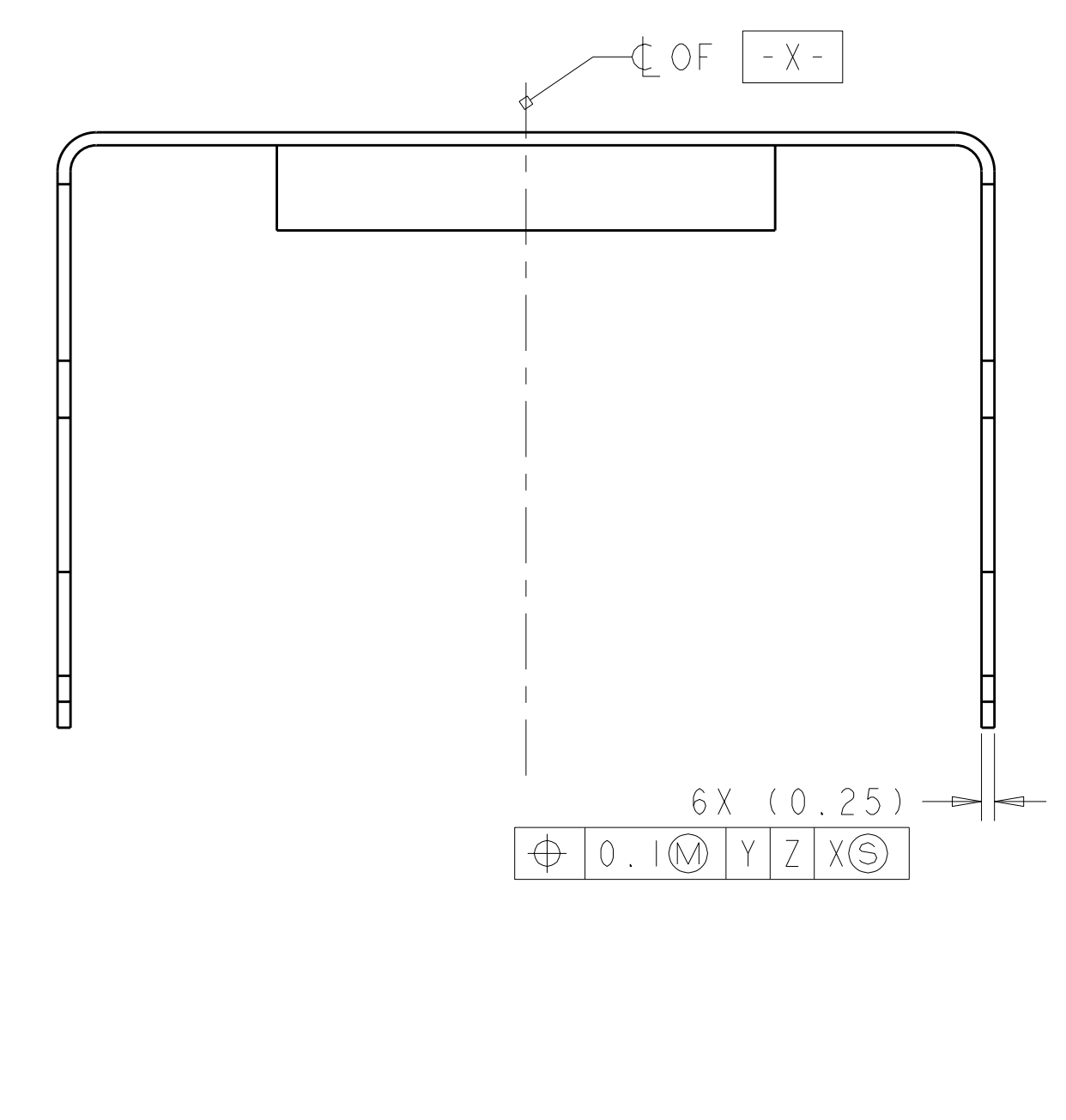
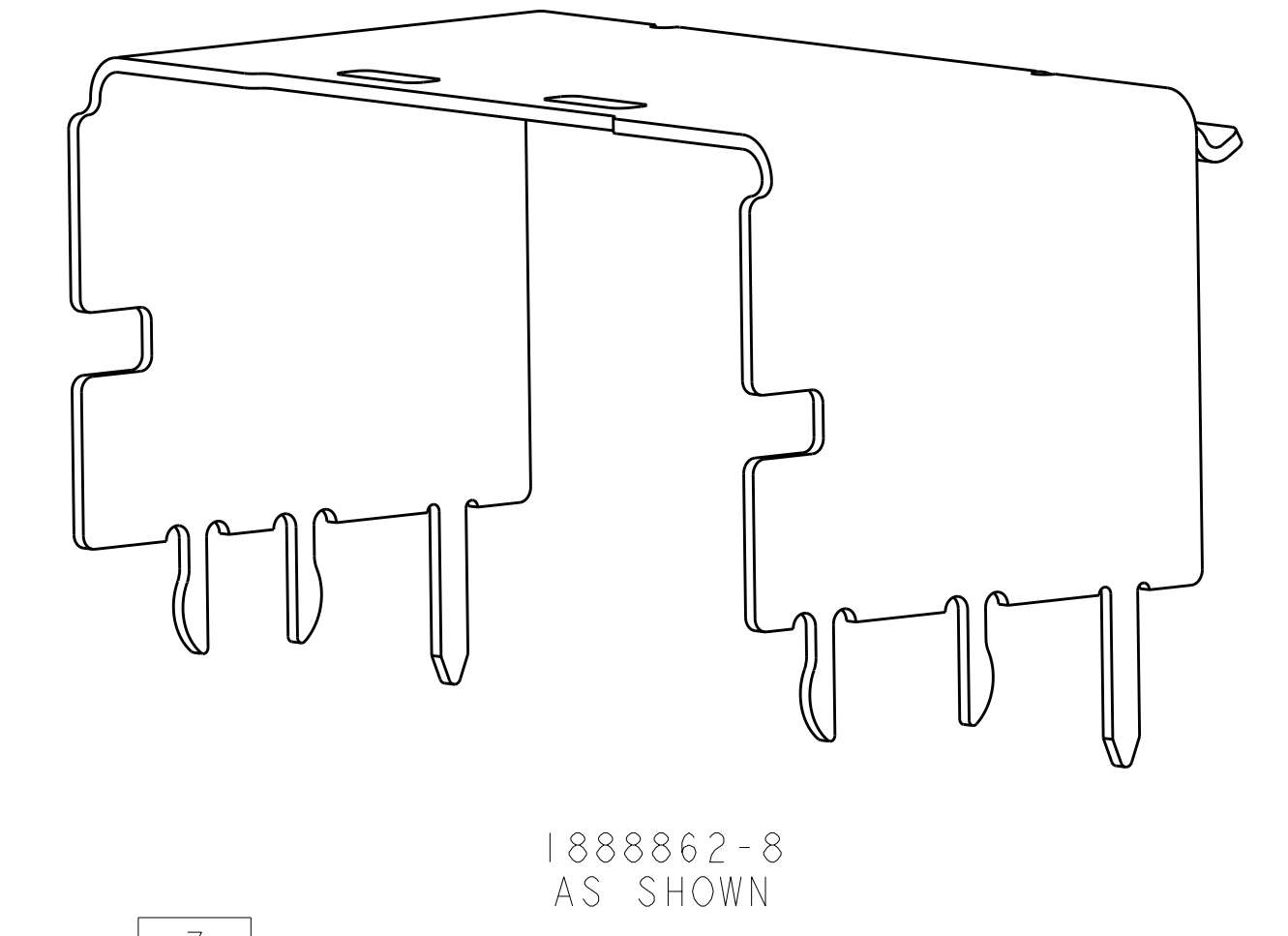
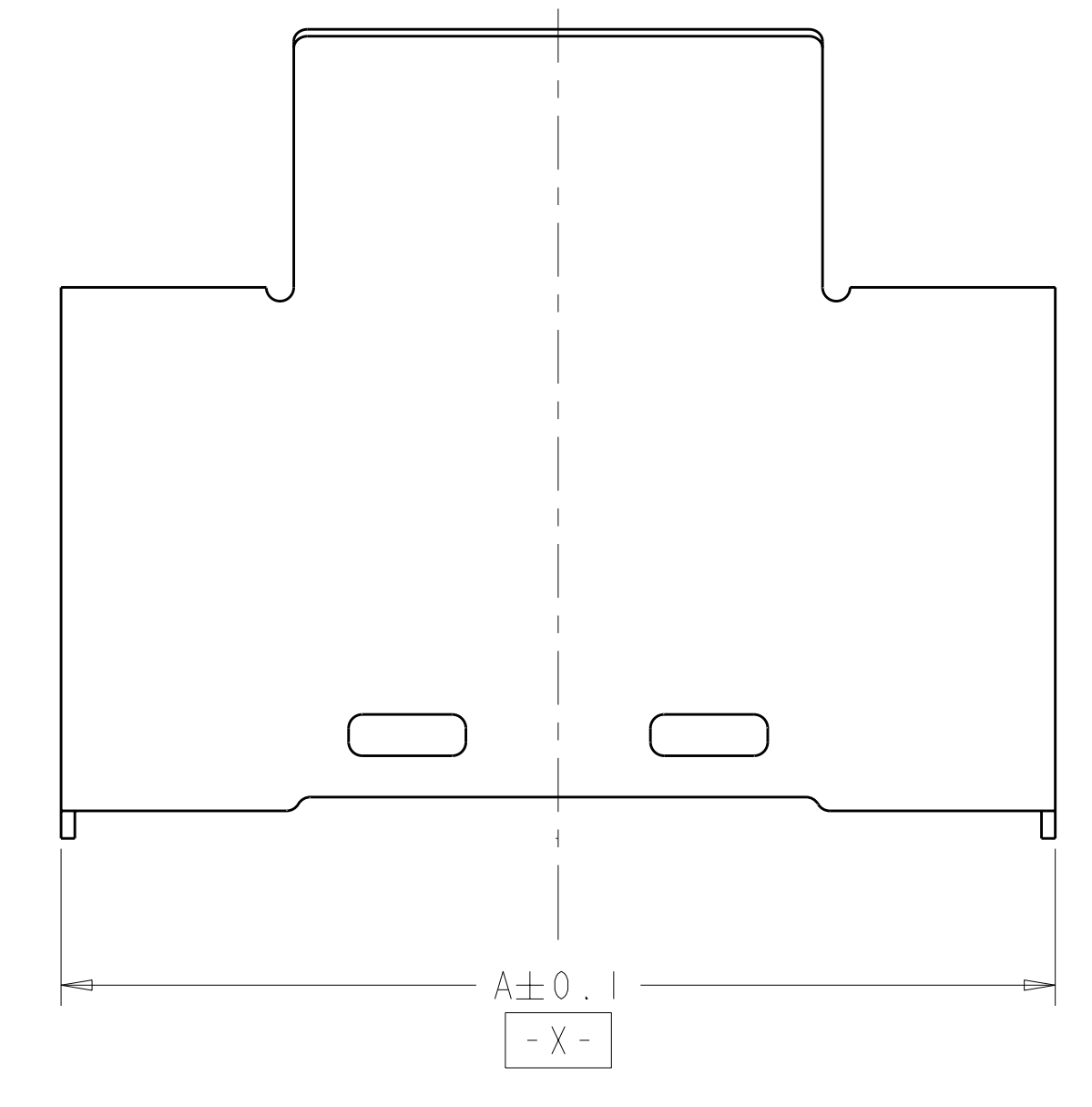


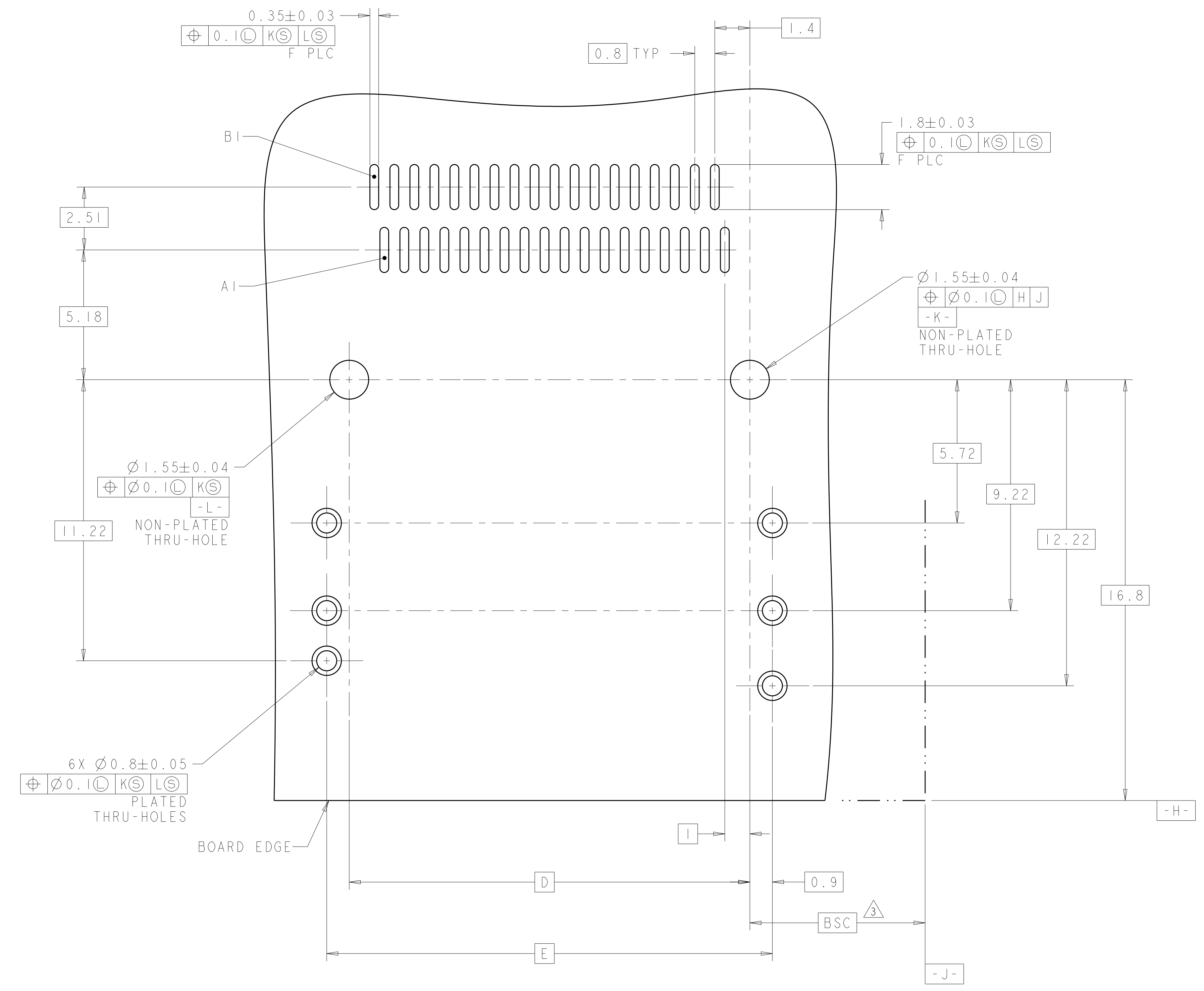
FIGURE N

- 1. MATERIAL: NICKEL-SILVER PER ASTM B 122.
- 2. SHELL ASSEMBLY TO BE USED WITH THE SURFACE MOUNT RECEPTACLE CONNECTOR PART NUMBER REFERENCED IN TABLE
- 3. DATUM AND BASIC DIMENSION ESTABLISHED BY CUSTOMER

M	1761987-2	3.5	36	17.8	16	18.05	36	I-1888862-6
M	1761987-2	2.8	36	17.8	16	18.05	36	I-1888862-2
N	1761987-2	-	36	17.8	16	18.05	36	1888862-8
M	1761987-2	2	36	17.8	16	18.05	36	1888862-4
FIGURE	CONNECTOR PART NUMBER	G	F	E	D	A	POSN	PART NUMBER

DIMENSIONS: mm TOLERANCES UNLESS OTHERWISE SPECIFIED: 0.1 PL C ±0.1 1.5 PL C ±0.1 3 PL C ±0.1 4 PL C ±0.1 ANGLES ±0.5		DWG BY: MCMASPER 21FEB07 CHN BY: D. GOBENC 21FEB07 APP'D BY: D. GOBENC 21FEB07 NAME: D. GOBENC		Tyco Electronics Harrisburg, PA 17105-3608	
MATERIAL:  FINISH:		PRODUCT SPEC: 188-2234 APPLICATION SPEC:		EVERCLEAR Mini-SAS INTERNAL SHELL, RIGHT ANGLE RECEPTACLE, UNKEYED	
WEIGHT: - CUSTOMER DRAWING:		SIZE: A   00779   1888862 SCALE: 1:1 SHEET 1 OF 2 REV A 1		RESTRICTED TO:	

REVISONS		DATE	DWN	APPD
GP	00			



RECOMMENDED PCB LAYOUT  
 SCALE 10:1

DIMENSIONS: mm 0 PLG ±0.1 1 PLG ±0.03 2 PLG ±0.1 3 PLG ±0.1 4 PLG ±0.1 ENDOES ±0.1		TOLERANCES UNLESS OTHERWISE SPECIFIED: ±0.1 ±0.03 ±0.1 ±0.1 ±0.1		DWN: MCMASPER 21FEB01 CH: D. GOBENC 21FEB01 APPD: D. GOBENC 21FEB01 NAME:	Tyco Electronics Harrisburg, PA 17105-3608
MATERIAL:		FINISH:		PRODUCT SPEC: 108-2234 APPLICATION SPEC:	EVERCLEAR Mini-SAS INTERNAL SHELL, RIGHT ANGLE RECEPTACLE, UNKEYED SIZE: A   00779   C=1888862 RESTRICTED TO:
CUSTOMER DRAWING		SCALE: 5:1		SHEET 2 OF 2 REV A1	

Компания «Океан Электроники» предлагает заключение долгосрочных отношений при поставках импортных электронных компонентов на взаимовыгодных условиях!

Наши преимущества:

- Поставка оригинальных импортных электронных компонентов напрямую с производств Америки, Европы и Азии, а так же с крупнейших складов мира;
- Широкая линейка поставок активных и пассивных импортных электронных компонентов (более 30 млн. наименований);
- Поставка сложных, дефицитных, либо снятых с производства позиций;
- Оперативные сроки поставки под заказ (от 5 рабочих дней);
- Экспресс доставка в любую точку России;
- Помощь Конструкторского Отдела и консультации квалифицированных инженеров;
- Техническая поддержка проекта, помощь в подборе аналогов, поставка прототипов;
- Поставка электронных компонентов под контролем ВП;
- Система менеджмента качества сертифицирована по Международному стандарту ISO 9001;
- При необходимости вся продукция военного и аэрокосмического назначения проходит испытания и сертификацию в лаборатории (по согласованию с заказчиком);
- Поставка специализированных компонентов военного и аэрокосмического уровня качества (Xilinx, Altera, Analog Devices, Intersil, Interpoint, Microsemi, Actel, Aeroflex, Peregrine, VPT, Syfer, Eurofarad, Texas Instruments, MS Kennedy, Miteq, Cobham, E2V, MA-COM, Hittite, Mini-Circuits, General Dynamics и др.);

Компания «Океан Электроники» является официальным дистрибьютором и эксклюзивным представителем в России одного из крупнейших производителей разъемов военного и аэрокосмического назначения «JONHON», а так же официальным дистрибьютором и эксклюзивным представителем в России производителя высокотехнологичных и надежных решений для передачи СВЧ сигналов «FORSTAR».



## JONHON

«JONHON» (основан в 1970 г.)

Разъемы специального, военного и аэрокосмического назначения:

(Применяются в военной, авиационной, аэрокосмической, морской, железнодорожной, горно- и нефтедобывающей отраслях промышленности)

«FORSTAR» (основан в 1998 г.)

ВЧ соединители, коаксиальные кабели, кабельные сборки и микроволновые компоненты:

(Применяются в телекоммуникациях гражданского и специального назначения, в средствах связи, РЛС, а так же военной, авиационной и аэрокосмической отраслях промышленности).



Телефон: 8 (812) 309-75-97 (многоканальный)

Факс: 8 (812) 320-03-32

Электронная почта: [ocean@oceanchips.ru](mailto:ocean@oceanchips.ru)

Web: <http://oceanchips.ru/>

Адрес: 198099, г. Санкт-Петербург, ул. Калинина, д. 2, корп. 4, лит. А