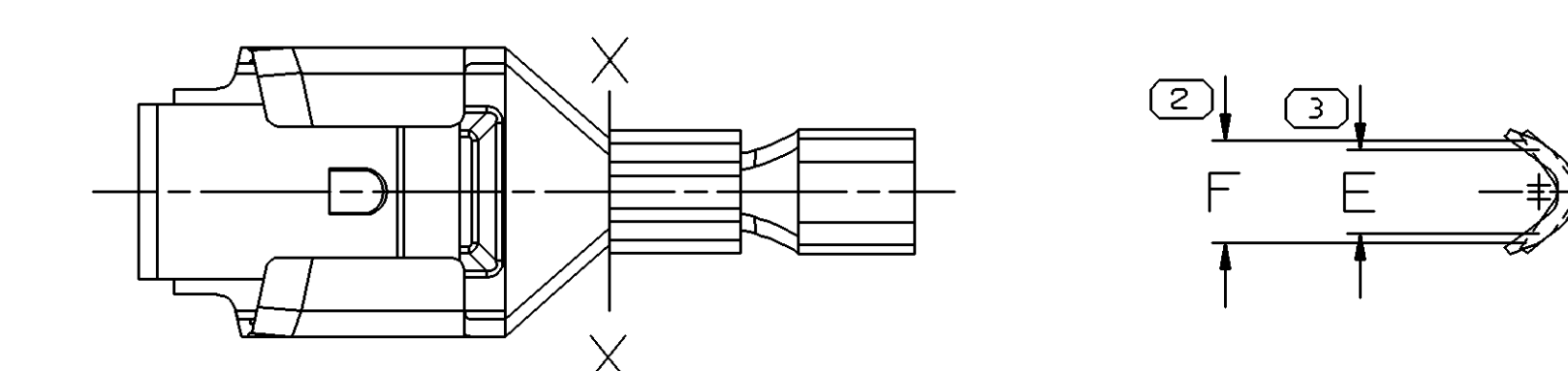
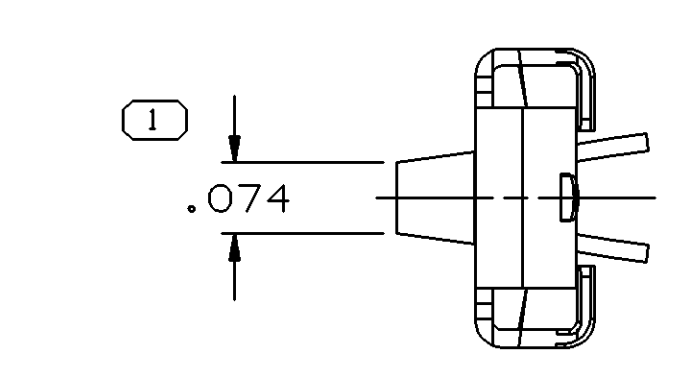
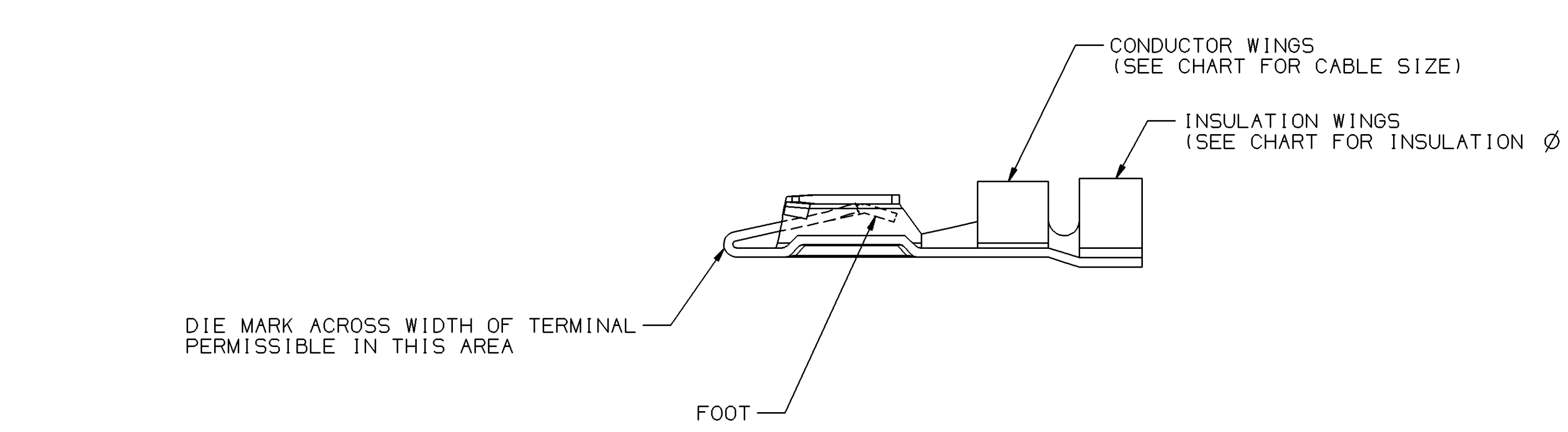
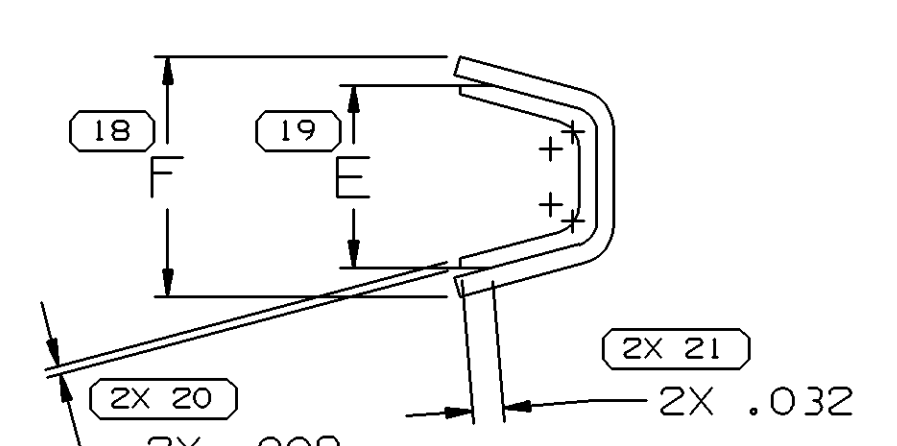
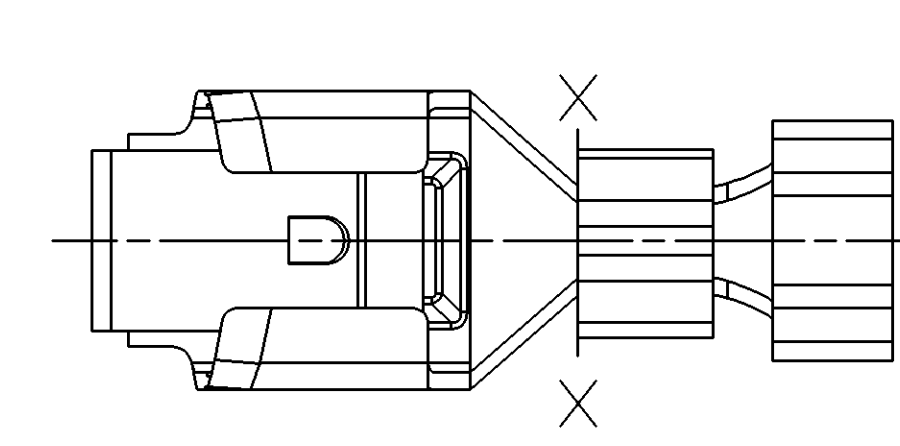
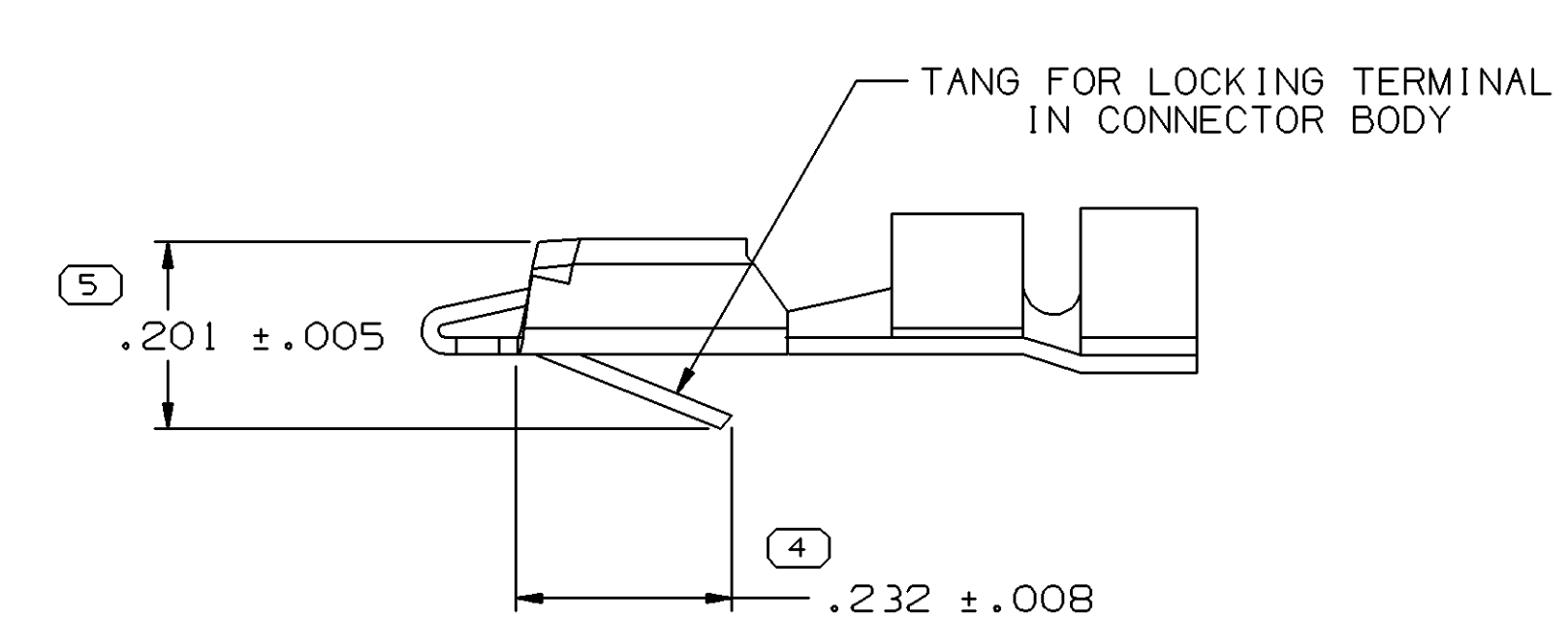


VIEW TO X-X
WING CONSTRUCTION I



VIEW TO X-X
WING CONSTRUCTION II



VIEW TO X-X
WING CONSTRUCTION III

| SYMBOL DEFINITION | | TOTAL NO OF INSPECTIONS REQUIRED | MISSING SYMBOLS |
|--|--|----------------------------------|--------------------------|
| A DIMENSION WITHOUT AN INSPECTION REPORT SYMBOL DOES NOT REQUIRE INSPECTION. IT MAY BE CONTROLLED ON THE INDIVIDUAL COMPONENT DRAWING. | | 27 | NO MISSING SYMBOL NUMBER |
| | | LAST NO. USED | 21 |

| DWO STATUS | | | | REVISION HISTORY | | | | AUTH | | | DR | APVD | APVD |
|------------|-----|-----|-----|------------------|------|---|--|------|--|--------|-----|------|------|
| DATE | STG | REV | N/P | CHO | ZONE | ALL ACTIVE PARTS - CLEARED REV COLUMN: REDRAWN TO PD AND UPDATED PDM ATTRIBUTES | | | | 247796 | JTV | FKV | RMD |
| 19N003 | R | 03 | - | - | - | | | | | 274984 | CJP | CJP | EST |
| 21N005 | R | 04 | - | - | - | 02977112, 02962718, 02965400, 02962543, 12010566, 12010769, 12015010 & 12052489- ADDED WING CONSTRUCTION III VIEW | | | | 275486 | CJP | CJP | EST |
| 08DE05 | R | 05 | - | - | - | 02977112, 02962718, 02965400, 02962543, 12010566, 12010769, 12015010 & 12052489- UPDATED WING CONSTRUCTION III | | | | | | | |

- NOTES
- UNLESS OTHERWISE SPECIFIED AND/OR INDICATED: DIMENSIONS ARE TO FACE OF VIEW SHOWN AND AUTOMATICALLY ROUNDED BY COMPUTER FOR INSPECTION (SEE MATH MODEL FOR PRECISE DIMENSIONS). FOR ALL OTHER DIMENSIONS NOT SHOWN BUT REQUIRED FOR TOOL BUILD, SEE MATH MODEL FOR PRECISE TOOL PATH DATA.
 - "PXX" INDICATES "P" PLUS LAST TWO DIGITS OF MAKE DIE SERIES NUMBER (P01, P02, P03, ETC.).
 - TO FIT .032 X .250 BLADE

| PART NO | REV | N/P | STATUS | MAT'L SIZE | MAT'L SPEC | PART NO | REV | N/P | STATUS | MAT'L SPEC | PART NO | REV | N/P | STATUS | MAT'L SPEC | PART NO | REV | N/P | STATUS | MAT'L SPEC | NIB | TANG | FOOT | SIZE (MM) | DIA (MM) | ID | TYPE | WING CONST | E _{10.015} | F _{10.015} |
|----------|-----|-----|----------|---------------|------------|----------|-----|-----|----------|------------|----------|-----|----------|----------|------------|---------|-----|-----|--------|------------|---------------|-----------------|-------------|-------------|----------|------|-----------|------------|---------------------|---------------------|
| | | | | 0.180 X 1.188 | | 12052489 | A3 | - | OBSOLETE | M1588AAE | | | | | | | | | | X | X | X | 0.8 - 0.5 | 2.40 - 2.03 | 19 | 102 | III | .140 | .165 | |
| | | | | 0.180 X 1.188 | | 12040503 | A | - | OBSOLETE | M157305B | | | | | | | | | X | X | X | 0.8 - 0.5 | 3.13 - 2.03 | 19 | 104 | III | .125 | .195 | | |
| | | | | 0.180 X 1.188 | | 12015010 | B4 | - | OBSOLETE | M1588AAE | | | | | | | | | X | X | X | (2) 0.8 - 0.5 | 2.40 - 2.03 | (2) 19 | 106 | III | .190 | .250 | | |
| | | | | 0.180 X 1.188 | | 12010771 | B | 01 | | M1588AAE | | | | | | | | | X | X | X | 0.35 - 0.22 | 2.08 - 1.12 | 23 | 102 | I | .090 | .145 | | |
| | | | | 0.180 X 1.188 | | 12010770 | B | 01 | | M1588AAE | | | | | | | | | X | X | X | 0.35 - 0.22 | 2.08 - 1.12 | 23 | 102 | I | .090 | .145 | | |
| | | | | 0.180 X 1.188 | | 12010769 | C3 | - | | M157305B | | | | | | | | | X | X | X | (2) 0.35 - 0.22 | 2.08 - 1.12 | (2) 23 | 101 | III | .150 | .215 | | |
| | | | | 0.180 X 1.188 | | 12010566 | C3 | - | | M1588AAE | | | | | | | | | X | X | X | 0.8 - 0.5 | 2.40 - 2.03 | 19 | 102 | III | .140 | .165 | | |
| | | | | 0.180 X 1.188 | | 08900236 | A | - | OBSOLETE | M157305B | | | | | | | | | X | X | X | 0.22 | 1.19 - 1.02 | 24 | 101 | I | .100/.080 | .120/.100 | | |
| 12033824 | E | 01 | | 0.180 X 1.188 | M1403058 | | | | | | | | | | | | | X | X | X | 2.0 - 1.0 | 3.05 - 2.48 | 15 | 103 | I | .145 | .235 | | | |
| 02984712 | CB | 01 | | 0.018 X 1.188 | M1403058 | | | | | | | | | | | | | X | X | X | 2.0 - 1.0 | 3.05 - 2.48 | 15 | 101 | I | .140 | .185 | | | |
| 02984592 | CC | - | OBSOLETE | 0.018 X 1.188 | M1403058 | | | | | | | | | | | | | X | X | X | 2.0 - 1.0 | 3.97 - 3.36 | 15 | 101 | I | .140 | .230 | | | |
| 02984313 | CB | - | OBSOLETE | 0.018 X 1.188 | M1403058 | | | | | | | | | | | | | X | X | X | 2.0 - 1.0 | 3.97 - 3.36 | 15 | 101 | I | .140 | .230 | | | |
| 02984103 | CD | - | OBSOLETE | 0.018 X 1.188 | M1403058 | 08917170 | CD | - | OBSOLETE | M157305B | | | | | | | | X | X | X | (2) 0.8 - 0.5 | 2.40 - 2.03 | (2) 19 | 101 | I | .190 | .250 | | | |
| 02977938 | CC | 01 | | 0.018 X 1.188 | M1403058 | | | | | | | | | | | | | X | X | X | 0.8 - 0.5 | 3.13 - 2.69 | 19 | 101 | I | .135 | .185 | | | |
| 02977521 | CC | - | OBSOLETE | 0.018 X 1.188 | M1403058 | | | | | 02977963 | CC | - | OBSOLETE | V1403058 | | | | X | X | X | (2) 0.8 - 0.5 | 2.40 - 2.03 | (2) 19 | 101 | I | .190 | .250 | | | |
| 02977520 | CB | - | OBSOLETE | 0.018 X 1.188 | M1403058 | | | | | | | | | | | | | X | X | X | 0.8 - 0.5 | 2.40 - 2.03 | 19 | 101 | I | .135 | .175 | | | |
| 02977369 | CB | 02 | | 0.018 X 1.188 | M1403058 | 02977705 | CB | 02 | | M157305B | | | | | | | | X | X | X | 2.0 - 1.0 | 3.97 - 3.36 | 15 | 101 | I | .140 | .230 | | | |
| 02977106 | CB | 01 | | 0.018 X 1.188 | M1403058 | 02977375 | CB | 01 | | M157305B | | | | | | | | X | X | X | 0.8 - 0.5 | 3.13 - 2.69 | 19 | 101 | I | .135 | .185 | | | |
| 02973369 | CC | 01 | | 0.018 X 1.188 | M1403058 | 02977114 | CC | 01 | | M157305B | | | | | | | | X | X | X | 0.8 - 0.5 | 3.13 - 2.69 | 19 | 101 | I | .135 | .185 | | | |
| 02965199 | CC | 02 | | 0.018 X 1.188 | M1403058 | 02965511 | CC | 01 | | M157305B | 02977578 | CC | - | OBSOLETE | V1403058 | | | X | X | X | 2.0 - 1.0 | 3.97 - 3.36 | 15 | 101 | I | .140 | .230 | | | |
| 02965156 | CC | - | OBSOLETE | 0.018 X 1.188 | M1403058 | 02965401 | CC | 02 | | M157305B | | | | | | | | X | X | X | 0.8 - 0.5 | 2.40 - 2.03 | 19 | 101 | I | .135 | .175 | | | |
| 02962952 | CC | - | OBSOLETE | 0.018 X 1.188 | M1403058 | 02965728 | CC | 02 | | M157305B | 02977936 | CC | - | OBSOLETE | V1403058 | | | X | X | X | 2.0 - 1.0 | 3.05 - 2.48 | 15 | 101 | I | .140 | .185 | | | |
| 02962718 | CD3 | - | | 0.018 X 1.188 | M1403058 | 02977112 | CD3 | - | | M157305B | | | | | | | | X | X | X | (2) 0.8 - 0.5 | 2.40 - 2.03 | (2) 19 | 101 | III | .190 | .250 | | | |
| 02962573 | CB | - | OBSOLETE | 0.018 X 1.188 | M1403058 | 02965867 | CB | 02 | | M157305B | 02973224 | CB | - | OBSOLETE | V1403058 | | | X | X | X | 2.0 - 1.0 | 3.05 - 2.48 | 15 | 101 | I | .140 | .185 | | | |
| 02962572 | CB | 01 | | 0.018 X 1.188 | M1403058 | 02965510 | CB | 02 | | M157305B | | | | | | | | X | X | X | 0.8 - 0.5 | 2.40 - 2.03 | 19 | 101 | I | .135 | .175 | | | |
| 02962543 | CE3 | - | | 0.018 X 1.188 | M1403058 | 02965400 | CE4 | - | | M157305B | 02965404 | CD | - | OBSOLETE | V1403058 | | | X | X | X | (2) 0.8 - 0.5 | 2.40 - 2.03 | (2) 19 | 105 | III | .190 | .250 | | | |
| 02962508 | CC | 01 | | 0.018 X 1.188 | M1403058 | 02965141 | CC | 02 | | M157305B | 02965345 | CC | - | OBSOLETE | V1403058 | | | X | X | X | 0.8 - 0.5 | 2.40 - 2.03 | 19 | 101 | I | .135 | .175 | | | |
| 02962447 | CC | 01 | | 0.018 X 1.188 | M1403058 | 02965142 | CC | 02 | | M157305B | 02965399 | CC | - | OBSOLETE | V1403058 | | | X | X | X | 2.0 - 1.0 | 3.05 - 2.48 | 15 | 101 | I | .140 | .185 | | | |

| | | | | | |
|-----------------------------------|------|------------------------|----------------------------|--------------|--|
| (N/A) PROCESS SENSITIVE DIMENSION | | THIRD ANGLE PROJECTION | | DO NOT SCALE | |
| DIMENSIONAL RANGE (IN) CHART 2 | | USE MATH DATA | | UNSPRINGS | |
| FROM | TO | TOLERANCE | UNLESS OTHERWISE SPECIFIED | | |
| 0 | 500 | ±.005 | | | |
| 500 | >500 | ±.010 | | | |
| ANGULAR TOLERANCE 12" | | | | | |

DELPHI
DELPHI PACKARD ELECTRIC SYSTEMS
WARREN, OH

| | |
|------------------------|--------|
| DR | DATE |
| APVD1 J. LUIS TAPIA | 19N003 |
| APVD2 FRANCISCO KOPCA | 19N003 |
| APVD3 RICHARD DICINTIO | 19N003 |
| APVD4 | |

UNLESS OTHERWISE SPECIFIED
THIS DOCUMENT IS IN ACCORDANCE WITH ASME Y14.5M-1994
AS AMENDED BY THE ON-SIGNAL DIMENSIONING AND
TOLERANCING ADDENDUM-2001. SEPARATE PATTERNS OF
FEATURES MAY BE OMMITTED SEPARATELY. KNOWLEDGE OF DATUM
REFERENCES.

ALL DIMENSIONS ARE IN INCHES

REFERENCE

DRAWING NAME: TAXI TERM F 56

DRAWING NUMBER: 02962874

SIZE: A0 SCALE: 5:1 FRAME NO: 1 OF 1 SHEET NO: 186 REV: N/P

Компания «Океан Электроники» предлагает заключение долгосрочных отношений при поставках импортных электронных компонентов на взаимовыгодных условиях!

Наши преимущества:

- Поставка оригинальных импортных электронных компонентов напрямую с производств Америки, Европы и Азии, а так же с крупнейших складов мира;
- Широкая линейка поставок активных и пассивных импортных электронных компонентов (более 30 млн. наименований);
- Поставка сложных, дефицитных, либо снятых с производства позиций;
- Оперативные сроки поставки под заказ (от 5 рабочих дней);
- Экспресс доставка в любую точку России;
- Помощь Конструкторского Отдела и консультации квалифицированных инженеров;
- Техническая поддержка проекта, помощь в подборе аналогов, поставка прототипов;
- Поставка электронных компонентов под контролем ВП;
- Система менеджмента качества сертифицирована по Международному стандарту ISO 9001;
- При необходимости вся продукция военного и аэрокосмического назначения проходит испытания и сертификацию в лаборатории (по согласованию с заказчиком);
- Поставка специализированных компонентов военного и аэрокосмического уровня качества (Xilinx, Altera, Analog Devices, Intersil, Interpoint, Microsemi, Actel, Aeroflex, Peregrine, VPT, Syfer, Eurofarad, Texas Instruments, MS Kennedy, Miteq, Cobham, E2V, MA-COM, Hittite, Mini-Circuits, General Dynamics и др.);

Компания «Океан Электроники» является официальным дистрибьютором и эксклюзивным представителем в России одного из крупнейших производителей разъемов военного и аэрокосмического назначения «**JONHON**», а так же официальным дистрибьютором и эксклюзивным представителем в России производителя высокотехнологичных и надежных решений для передачи СВЧ сигналов «**FORSTAR**».



JONHON

«**JONHON**» (основан в 1970 г.)

Разъемы специального, военного и аэрокосмического назначения:

(Применяются в военной, авиационной, аэрокосмической, морской, железнодорожной, горно- и нефтедобывающей отраслях промышленности)

«**FORSTAR**» (основан в 1998 г.)

ВЧ соединители, коаксиальные кабели,
кабельные сборки и микроволновые компоненты:

(Применяются в телекоммуникациях гражданского и специального назначения, в средствах связи, РЛС, а так же военной, авиационной и аэрокосмической отраслях промышленности).



Телефон: 8 (812) 309-75-97 (многоканальный)

Факс: 8 (812) 320-03-32

Электронная почта: ocean@oceanchips.ru

Web: <http://oceanchips.ru/>

Адрес: 198099, г. Санкт-Петербург, ул. Калинина, д. 2, корп. 4, лит. А